

VAL-MS 230 ST - Protección enchufable contra sobretensiones tipo 2

2798844

<https://www.phoenixcontact.com/es/productos/2798844>

Tenga en cuenta que los datos mostrados en este documento PDF se generaron a partir de nuestro catálogo online. Por favor, encontrará todos los datos en la documentación del usuario. Prevalecen nuestras condiciones generales de uso para descargas.



Protección enchufable contra sobretensiones tipo 2 con varistor de alta potencia para elemento de base VAL-MS, con control térmico, indicación óptica de defecto. Ejecución: 230 V AC

Sus ventajas

- Calidad probada millones de veces en todo tipo de aplicaciones
- Rápida instalación con puentes gracias a la anchura usual en la industria de 1 unidad de división
- Comprobación sencilla y medición del aislamiento gracias a los módulos de protección enchufables
- Gran campo de aplicación mediante múltiples tensiones nominales
- La alta modularidad ofrece soluciones personalizadas para cualquier aplicación

Datos comerciales

Código de artículo	2798844
Unidad de embalaje	10 Unidades
Cantidad mínima de pedido	1 Unidades
Clave de venta	CL1321
Clave de producto	CL1321
GTIN	4017918073947
Peso por unidad (incluido el embalaje)	42,25 g
Peso por unidad (sin incluir el embalaje)	41,1 g
Número de tarifa arancelaria	85363030
País de origen	TR

VAL-MS 230 ST - Protección enchufable contra sobretensiones tipo 2

2798844

<https://www.phoenixcontact.com/es/productos/2798844>

Datos técnicos

Propiedades del artículo

Tipo de producto	Conector de repuesto
Familia de productos	VALVETRAB MS
Clase de ensayo IEC	II
	T2
Tipo EN	T2
Sistema de alimentación de corriente IEC	TN
	TT
Construcción	Módulo para carril de dos piezas enchufable
Número de polos	1
Mensaje Protección contra sobretensiones defectuosa	óptico
Descargador verificable con CHECKMASTER a partir de la revisión de software:	Desde rev. de SW 1.10

Propiedades de aislamiento

Categoría de sobretensión	III
Grado de polución	2

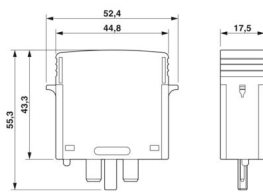
Propiedades eléctricas

Frecuencia nominal f_N	50 Hz (60 Hz)
--------------------------	---------------

Datos de conexión

Tipo de conexión	enchufable
------------------	------------

Dimensiones

Esquema de dimensiones	
Anchura	17,5 mm
Altura	52,4 mm
Profundidad	55,3 mm
Unidad de división	1 UD

Datos del material

Color	negro (RAL 9005)
Clase de inflamabilidad según UL 94	V-0
Valor CTI del material	600
Material aislante	PA 6.6

VAL-MS 230 ST - Protección enchufable contra sobretensiones tipo 2



2798844

<https://www.phoenixcontact.com/es/productos/2798844>

Grupo de materiales	I
Material carcasa	PA 6.6

Circuito de protección

Pistas de protección	L-N L-PEN
Dirección de actuación	1L-N/PE
Tensión nominal U_N	240/415 V AC (TN) 240/415 V AC (TT)
Frecuencia nominal f_N	50 Hz (60 Hz)
Tensión constante máxima U_C	275 V AC
Corriente de conductor de protección I_{PE}	$\leq 0,45$ mA
Absorción de potencia standby P_C	≤ 120 mVA
Corriente transitoria nominal I_n (8/20) μ s	20 kA
Corriente transitoria máxima $I_{m\acute{a}x}$ (8/20) μ s	40 kA
Resistencia al cortocircuito I_{SCCR}	25 kA
Nivel de protección U_p	$\leq 1,35$ kV
Tensión residual U_{res}	$\leq 1,35$ kV (en I_n) $\leq 1,1$ kV (con 10 kA) ≤ 1 kV (con 5 kA) $\leq 0,9$ kV (con 3 kA)
Comportamiento TOV en U_T	335 V AC (5 s / modo estacionario) 440 V AC (120 min / modo de error seguro)
Tiempo de reacción t_A	≤ 25 ns
Fusible general máximo en caso de cableado de derivación (otro nivel)	125 A (gG)

Condiciones medioambientales y de vida útil

Condiciones ambientales

Índice de protección	IP20
Temperatura ambiente (servicio)	-40 °C ... 80 °C
Temperatura ambiente (almacenamiento / transporte)	-40 °C ... 80 °C
Altitud	≤ 2000 m (s. n. m.)
Humedad de aire admisible (servicio)	5 % ... 95 %
Choques (en servicio)	25g (Semisinusoide / 11ms / 3x \pm X, \pm Y, \pm Z)
Vibración (en servicio)	5g (10 ... 500 Hz / 2,5 h / X, Y, Z)

Homologaciones

Especificaciones UL

Tensión máxima constante MCOV (L-N)	275 V AC
Corriente transitoria nominal I_n (L-N)	20 kA
Pistas de protección	L-N

VAL-MS 230 ST - Protección enchufable contra sobretensiones tipo 2



2798844

<https://www.phoenixcontact.com/es/productos/2798844>

Tensión nominal	230 V AC
Sistema de distribución de energía	Single phase
Frecuencia nominal	50/60 Hz
Tensión de limitación medida MLV (L-N)	1910 V
Tipo SPD	4CA

Normas y especificaciones

Normas/disposiciones	IEC 61643-11
Observación	2011
Normas/disposiciones	EN 61643-11
Observación	2012

Montaje

Tipo de montaje	en elemento de base
-----------------	---------------------

VAL-MS 230 ST - Protección enchufable contra sobretensiones tipo 2

2798844

<https://www.phoenixcontact.com/es/productos/2798844>

Dibujos

Esquema de dimensiones

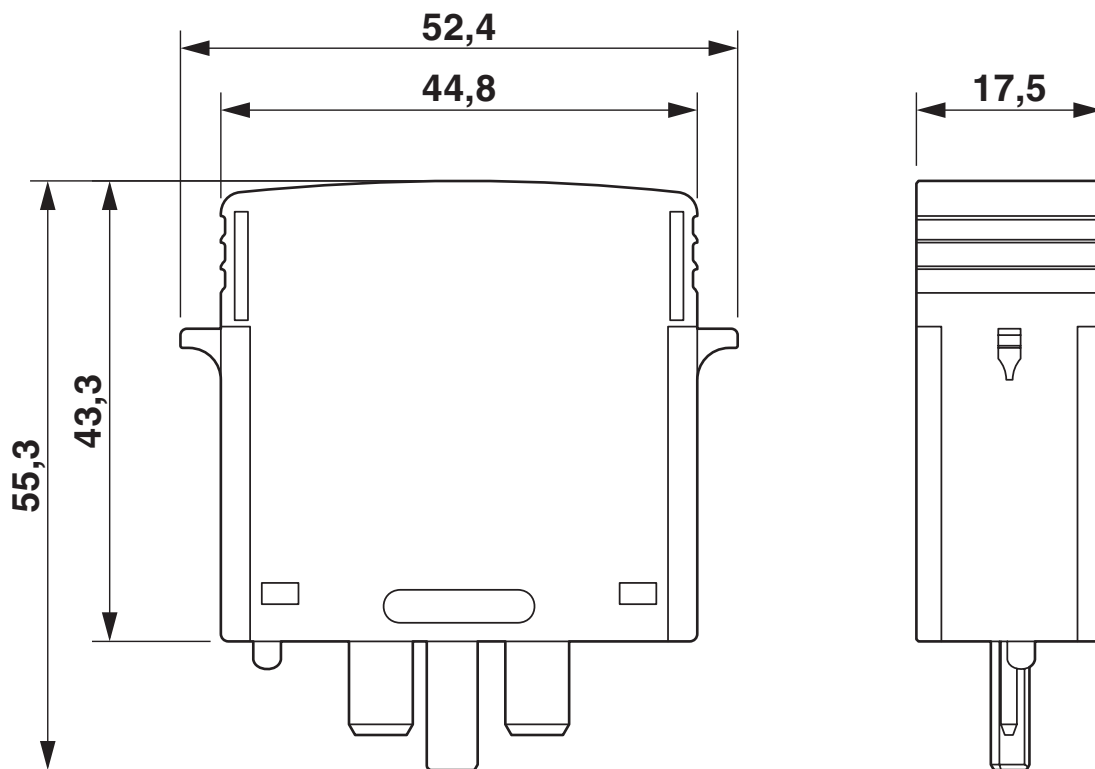


Diagrama eléctrico



VAL-MS 230 ST - Protección enchufable contra sobretensiones tipo 2



2798844

<https://www.phoenixcontact.com/es/productos/2798844>

Homologaciones

📄 To download certificates, visit the product detail page: <https://www.phoenixcontact.com/es/productos/2798844>



cUL Recognized
ID de homologación: FILE E 330181



UL Recognized
ID de homologación: FILE E 330181



IECEE CB Scheme
ID de homologación: AT 2905/M1

CCA

ID de homologación: NTR-AT 1947-A



KEMA-KEUR
ID de homologación: 71-148002



DNV GL
ID de homologación: TAE000041M



CSA
ID de homologación: 13631



ÖVE
ID de homologación: 18583-001-17

UAE-RoHS

ID de homologación: 22-09-51250



ÖVE
ID de homologación: 18583-001-18

VAL-MS 230 ST - Protección enchufable contra sobretensiones tipo 2



2798844

<https://www.phoenixcontact.com/es/productos/2798844>

Clasificaciones

ECLASS

ECLASS-13.0	27171292
ECLASS-15.0	27171292

ETIM

ETIM 10.0	EC002496
-----------	----------

UNSPSC

UNSPSC 21.0	39121600
-------------	----------

VAL-MS 230 ST - Protección enchufable contra sobretensiones tipo 2



2798844

<https://www.phoenixcontact.com/es/productos/2798844>

Environmental product compliance

EU RoHS

Cumple los requisitos de la Directiva RoHS	Sí, Ninguna excepción
--	-----------------------

China RoHS

Environment friendly use period (EFUP)	EFUP-E
	Ninguna sustancia peligrosa por encima de los valores límite

EU REACH SVHC

Indicación acerca de la sustancia candidata según REACH (n.º CAS)	Ninguna sustancia con una fracción de masa superior a 0,1 %
---	---

Phoenix Contact 2026 © - Todos los derechos reservados

<https://www.phoenixcontact.com>

PHOENIX CONTACT, S.A.U.

Parque Tecnológico de Asturias p. 16-17

E-33428 LLANERA (Asturias)

+34 985 791 636

info@phoenixcontact.es