

SUBCON 15/M-SH - Conector de bus D-SUB



2761606

<https://www.phoenixcontact.com/es/productos/2761606>

Tenga en cuenta que los datos mostrados en este documento PDF se generaron a partir de nuestro catálogo online. Por favor, encontrará todos los datos en la documentación del usuario. Prevalecen nuestras condiciones generales de uso para descargas.



Conector D-SUB macho de 15 polos, una salida de cables a 35°, tipo universal para todos los sistemas, asignación de polos: 1, 2, 3, 14, 15 en borna de conexión por tornillo

Descripción del producto

El programa comprende conectores SUBCON para conexiones punto a punto con un entrada de cable en ejecución macho o hembra de 9, 15 y 25 polos. Para condiciones de instalación con poco espacio, está disponible como accesorio el tornillo de fijación opcional SUBCON-SHORT-SCREW. El tornillo se ha integrado completamente en la carcasa debido a la falta del moleteado.

Sus ventajas

- Fácil montaje con tornillos moleteados
- Alta seguridad CEM
- Confeccionado en condiciones de campo
- Entrada cable de elección flexible
- De uso universal
- Modificación de la orientación D-SUB mediante bloque de conexiones reversible



Datos comerciales

Código de artículo	2761606
Unidad de embalaje	1 Unidades
Cantidad mínima de pedido	1 Unidades
Clave de venta	DNC511
Clave de producto	DNC511
GTIN	4017918101671
Peso por unidad (incluido el embalaje)	64,03 g
Peso por unidad (sin incluir el embalaje)	15,9 g

SUBCON 15/M-SH - Conector de bus D-SUB



2761606

<https://www.phoenixcontact.com/es/productos/2761606>

Número de tarifa arancelaria	85366990
País de origen	DE

SUBCON 15/M-SH - Conector de bus D-SUB



2761606

<https://www.phoenixcontact.com/es/productos/2761606>

Datos técnicos

Notas

Nota sobre el uso

Nota sobre la aplicación	Solo para el uso industrial
--------------------------	-----------------------------

Restricción de uso

Observación CCCex	El empleo en zonas Ex no está permitido en China.
-------------------	---

Propiedades del artículo

Tipo de producto	Conector para datos
MTTF	6706 Años (SN 29500 estándar, temperatura 25 °C, ciclo de trabajo 21 %)
	1817 Años (SN 29500 estándar, temperatura 40 °C, ciclo de trabajo 34,25 %)
	155 Años (SN 29500 estándar, temperatura 40 °C, ciclo de trabajo 100 %)
Esquema de polos	Todas las conexiones 1:1 a borne de conexión por tornillo

Propiedades eléctricas

Tensión nominal U_N	30 V DC
Corriente nominal I_N	100 mA
Medio de transmisión	Cobre

Datos de conexión

Conexión enchufable D-SUB

Tipo de conexión	Conector macho D-SUB
------------------	----------------------

Conexión para tarjeta

Tipo de conexión	Conexión por tornillo
Longitud de pelado	5 mm
Sección de conductor rígido mín.	0,14 mm ²
Sección de conductor rígido máx.	1,5 mm ²
Sección de conductor flexible mín.	0,14 mm ²
Sección de conductor flexible máx.	1 mm ²
Unifilar/punto de embornaje rígido AWG mín.	26
Unifilar/punto de embornaje rígido AWG máx.	16
Sección del conductor flexible AWG mín.	26
Sección del conductor flexible AWG máx.	18
Par de apriete	0,22 Nm ... 0,25 Nm

Interfaces

Señal	Modbus
-------	--------

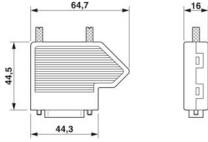
Dimensiones

SUBCON 15/M-SH - Conector de bus D-SUB



2761606

<https://www.phoenixcontact.com/es/productos/2761606>

Esquema de dimensiones	
Anchura	16 mm
Altura	55 mm
Longitud	65 mm

Datos del material

Color (Carcasa)	aluminio blanco (RAL 9006)
Material (Caja)	ABS (metalizado)

Cable/línea

Diámetro exterior del cable	4 mm ... 10 mm (Línea de bus de entrada)
-----------------------------	--

Propiedades mecánicas

Datos mecánicos

Ciclos de enchufe	> 200
Tornillos de fijación	4-40 UNC
Par de apriete	0,4 Nm

Ensayos mecánicos

Resistencia a las vibraciones según EN 60068-2-6/IEC 60068-2-6	Funcionamiento: 5g, 10 ... 150 Hz, 2,5 h, en dirección XYZ
Choque según EN 60068-2-27/IEC 60068-2-27	Funcionamiento: 15g, duración 11 ms, impulso de choque en forma de semisinusoide

Condiciones medioambientales y de vida útil

Condiciones ambientales

Índice de protección	IP20
Temperatura ambiente (servicio)	-20 °C ... 75 °C
Temperatura ambiente (almacenamiento / transporte)	-25 °C ... 80 °C
Altitud	≤ 5000 m (Véase la declaración del fabricante para conocer las limitaciones sobre la altura de servicio)
Humedad de aire admisible (servicio)	10 % ... 95 % (sin condensación)
Humedad de aire admisible (almacenamiento / transporte)	5 % ... 95 % (sin condensación)

Homologaciones

ATEX

Marcado	Ⓔ II 3 G Ex ec IIC T4 Gc
Certificado	PxCIF15ATEX2761499X
Observación	Tenga en cuenta las instrucciones especiales de instalación indicadas en la documentación.

SUBCON 15/M-SH - Conector de bus D-SUB



2761606

<https://www.phoenixcontact.com/es/productos/2761606>

UKEX

Marcado	⊕ II 3 G Ex ec IIC T4 Gc
Certificado	PxCIMA22UKEX2761499X

Prueba de gases nocivos

Marcado	ISA-S71.04-1985 G3 Harsh Group A
---------	----------------------------------

Normas y especificaciones

Libre de sustancias humectantes de barniz perturbadoras	VDMA 24364:2018-05
---	--------------------

SUBCON 15/M-SH - Conector de bus D-SUB

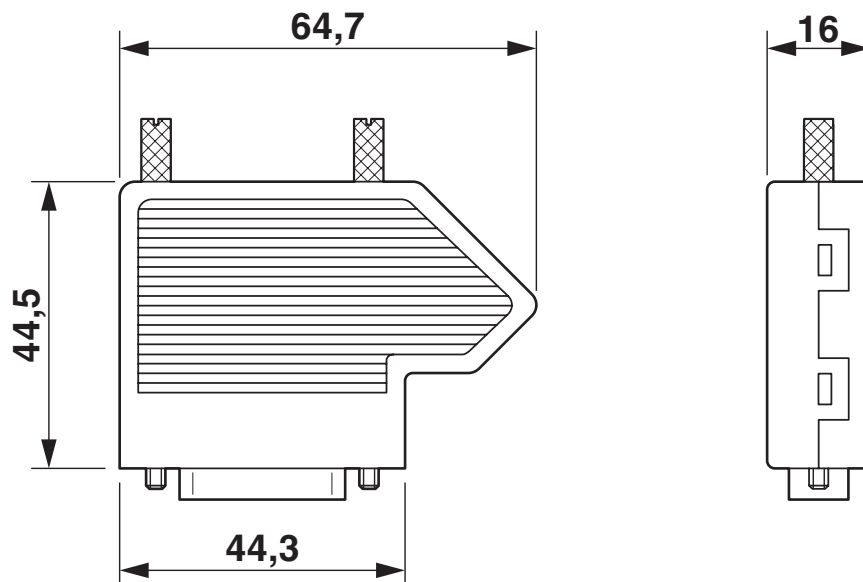
2761606

<https://www.phoenixcontact.com/es/productos/2761606>



Dibujos

Esquema de dimensiones

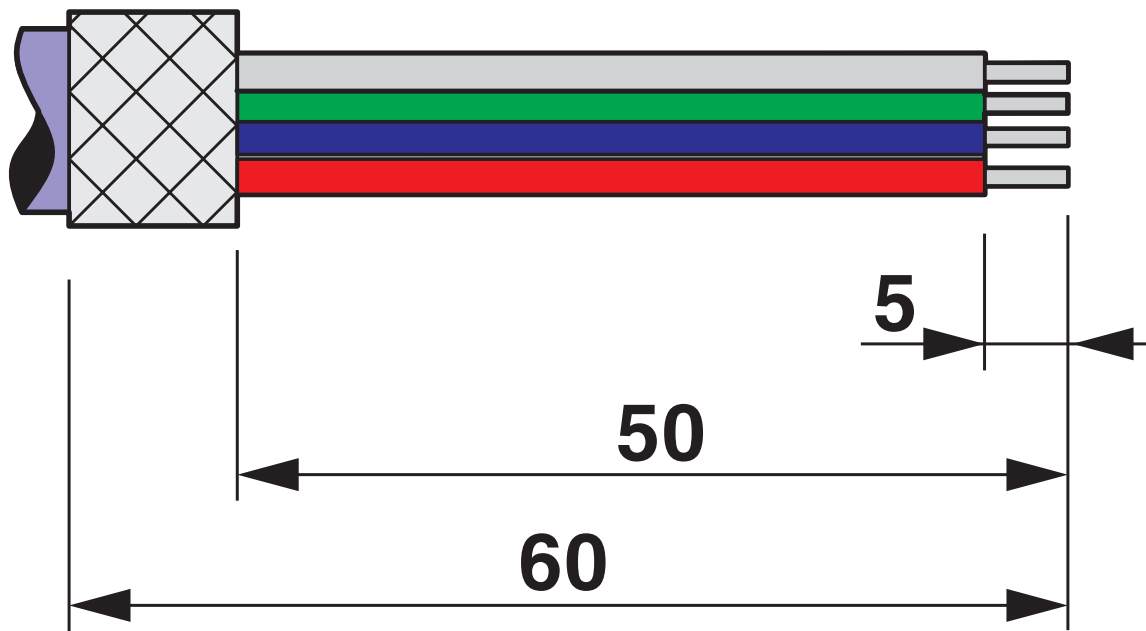


SUBCON 15/M-SH - Conector de bus D-SUB

2761606

<https://www.phoenixcontact.com/es/productos/2761606>

Plano esquemático



Indicaciones de pelado

SUBCON 15/M-SH - Conector de bus D-SUB



2761606

<https://www.phoenixcontact.com/es/productos/2761606>

Homologaciones

🔗 To download certificates, visit the product detail page: <https://www.phoenixcontact.com/es/productos/2761606>



CSA

ID de homologación: 2437602

SUBCON 15/M-SH - Conector de bus D-SUB



2761606

<https://www.phoenixcontact.com/es/productos/2761606>

Clasificaciones

ECLASS

ECLASS-13.0	27440302
ECLASS-15.0	27440322

ETIM

ETIM 10.0	EC001132
-----------	----------

UNSPSC

UNSPSC 21.0	39121400
-------------	----------

SUBCON 15/M-SH - Conector de bus D-SUB



2761606

<https://www.phoenixcontact.com/es/productos/2761606>

Environmental product compliance

EU RoHS

Cumple los requisitos de la Directiva RoHS	Sí, Ninguna excepción
--	-----------------------

China RoHS

Environment friendly use period (EFUP)	EFUP-E
	Ninguna sustancia peligrosa por encima de los valores límite

EU REACH SVHC

Indicación acerca de la sustancia candidata según REACH (n.º CAS)	Ninguna sustancia con una fracción de masa superior a 0,1 %
---	---

EF3.1 Cambio climático

CO2e kg	19,87 kg CO2e
---------	---------------

Phoenix Contact 2026 © - Todos los derechos reservados
<https://www.phoenixcontact.com>

PHOENIX CONTACT, S.A.U.
Parque Tecnológico de Asturias p. 16-17
E-33428 LLANERA (Asturias)
+34 985 791 636
info@phoenixcontact.es