

# MCR-SL-D-SPA-UI - Generador de valor nominal



2710314

<https://www.phoenixcontact.com/es/productos/2710314>

Tenga en cuenta que los datos mostrados en este documento PDF se generaron a partir de nuestro catálogo online. Por favor, encontrará todos los datos en la documentación del usuario. Prevalecen nuestras condiciones generales de uso para descargas.



Generador de valor nominal digital con rampa manual y automática para la predeterminación de señales de corriente y tensión, indicación de 4 dígitos

## Sus ventajas

- Predeterminar automáticamente el valor de consigna con función hold y 20 puntos de apoyo
- Predet. manualmente valor de consigna con entrada directa
- Márgenes de señal de ajuste flexible 0 ... 12 V o 0 ... 24 mA
- Backup en caso de corte de corriente
- Predeterminar manualmente el valor de consigna con ajuste de ancho de paso
- Parametrización valor indicación
- Separación galvánica entre salida y alimentación

## Datos comerciales

Código de artículo	2710314
Unidad de embalaje	1 Unidades
Cantidad mínima de pedido	1 Unidades
Clave de venta	DK1141
Clave de producto	DK1141
GTIN	4046356091190
Peso por unidad (incluido el embalaje)	90,2 g
Peso por unidad (sin incluir el embalaje)	100 g
Número de tarifa arancelaria	90328900
País de origen	DE

## Datos técnicos

### Propiedades del artículo

Tipo de producto	Indicador digital
Configuración	Teclado

### Propiedades de sistema

#### Funcionalidad

Configuración	Teclado
---------------	---------

### Propiedades eléctricas

Potencia disipada máxima con condición nominal	0,8 W (20 mA, 500 $\Omega$ )
Tensión de prueba Salida/alimentación	500 V AC (50 Hz, 60 s)
Coefficiente de temperatura máximo	0,02 %/K
Error de transmisión máximo	< 0,2 % ((fullscale) a tensión nominal)

#### Alimentación

Tensión de alimentación	10 V DC ... 30 V DC
Consumo de potencia	1 W (con 24 mA/12 V)

### Datos de entrada

#### Señal

Indicación	7 segmentos, 8 mm, rojo
Número de dígitos indicados	4,00
Nivel de conmutación señal "1"	4 V DC ... 30 V DC
Nivel de conmutación señal "0"	0 V DC ... 2 V DC
Velocidad de medición	0,1s <sup>-1</sup> / 0,5s <sup>-1</sup>

### Datos de salida

#### Señal

Señal de salida tensión	0 V ... 12 V
Señal de salida corriente	0 mA ... 24 mA
Carga/Carga de salida Salida de tensión	$\geq 2$ k $\Omega$
Carga/Carga de salida Salida de corriente	$\leq 500$ $\Omega$ (hasta 20 mA) $\leq 400$ $\Omega$ (> 20 mA)
Ripple	$\leq 10$ mV <sub>PP</sub>
Número de dígitos indicados	4
Indicación	LED de 7 segmentos; 8 mm, rojo

### Datos de conexión

Tipo de conexión	Conexión por tornillo
Longitud de pelado	8 mm
Rosca de tornillo	M3

2710314

<https://www.phoenixcontact.com/es/productos/2710314>

Sección de conductor rígido	0,14 mm <sup>2</sup> ... 1,5 mm <sup>2</sup>
Sección de conductor flexible	0,14 mm <sup>2</sup> ... 1,5 mm <sup>2</sup>
Sección de conductor AWG	26 ... 16

## Dimensiones

Anchura	48 mm
Altura	24 mm
Profundidad	68 mm

## Datos del material

Material carcasa	Macrolon 2405
------------------	---------------

## Condiciones medioambientales y de vida útil

### Condiciones ambientales

Índice de protección	IP65 (Lado frontal)
Temperatura ambiente (servicio)	-20 °C ... 65 °C
Temperatura ambiente (almacenamiento / transporte)	-25 °C ... 85 °C

## Homologaciones

### CE

Certificado	Conformidad CE
-------------	----------------

### UL, EE. UU. / Canadá

Marcado	UL 863
---------	--------

## Datos CEM

Resistencia a interferencias	EN 61000-6-2
	EN 61000-4-2

### Emisión de interferencias

Normas/especificaciones	EN 55011/clase B
-------------------------	------------------

## Montaje

Tipo de montaje	Montaje en panel frontal
-----------------	--------------------------

# MCR-SL-D-SPA-UI - Generador de valor nominal

2710314

<https://www.phoenixcontact.com/es/productos/2710314>

## Dibujos

Esquema de dimensiones

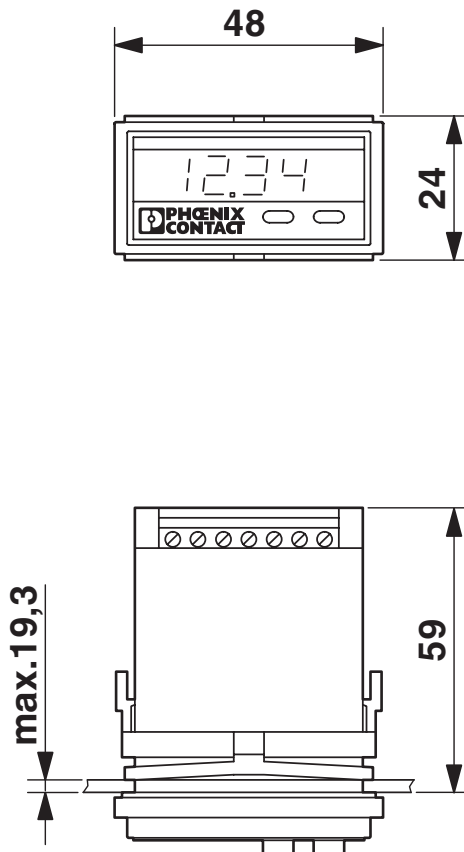
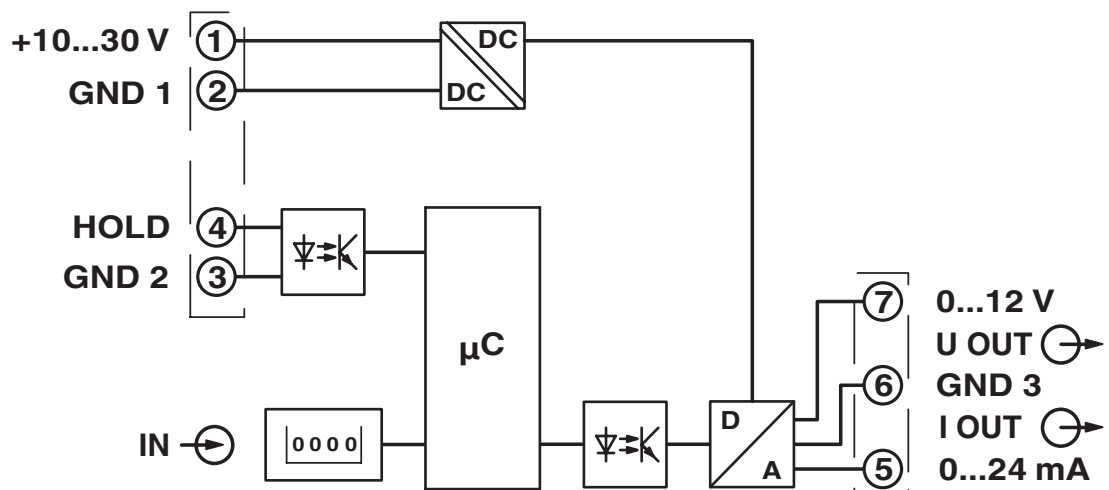


Diagrama eléctrico



# MCR-SL-D-SPA-UI - Generador de valor nominal

2710314

<https://www.phoenixcontact.com/es/productos/2710314>



Esquema de conjunto

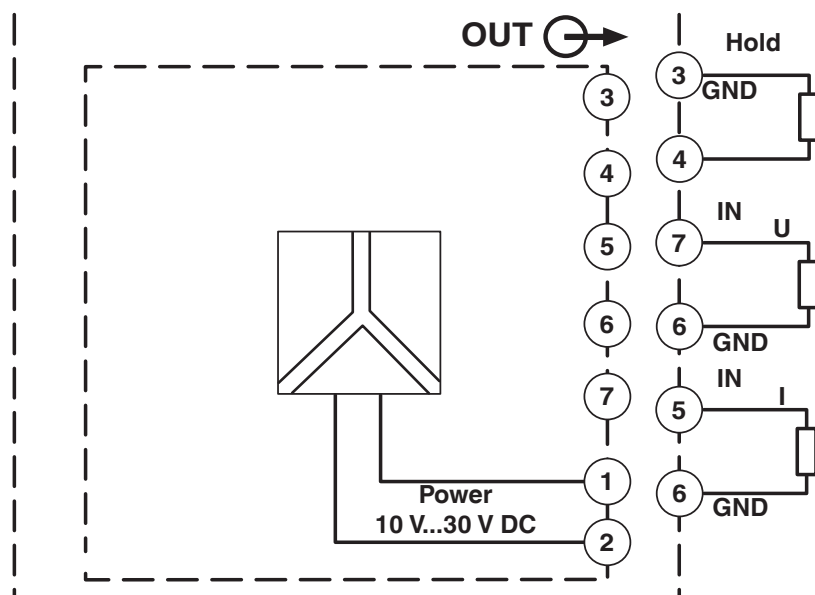


Diagrama de bloques MCR-SL-D-SPA-UI

2710314

<https://www.phoenixcontact.com/es/productos/2710314>

## Homologaciones

🔗 To download certificates, visit the product detail page: <https://www.phoenixcontact.com/es/productos/2710314>



**cUL Recognized**

ID de homologación: FILE E 197577



**UL Recognized**

ID de homologación: FILE E 197577



**EAC**

ID de homologación: RU\*DE.\*08.B.01522/19

2710314

<https://www.phoenixcontact.com/es/productos/2710314>

## Clasificaciones

### ECLASS

ECLASS-13.0	27210301
ECLASS-15.0	27210301

### UNSPSC

UNSPSC 21.0	39121000
-------------	----------

2710314

<https://www.phoenixcontact.com/es/productos/2710314>

## Environmental product compliance

### EU RoHS

Cumple los requisitos de la Directiva RoHS	Sí, Ninguna excepción
--	-----------------------

### China RoHS

Environment friendly use period (EFUP)	EFUP-E
	Ninguna sustancia peligrosa por encima de los valores límite

### EU REACH SVHC

Indicación acerca de la sustancia candidata según REACH (n.º CAS)	Ninguna sustancia con una fracción de masa superior a 0,1 %
---	---

Phoenix Contact 2026 © - Todos los derechos reservados  
<https://www.phoenixcontact.com>

PHOENIX CONTACT, S.A.U.  
Parque Tecnológico de Asturias p. 16-17  
E-33428 LLANERA (Asturias)  
+34 985 791 636  
[info@phoenixcontact.es](mailto:info@phoenixcontact.es)