

INJ 1000 - Inyector



2703005

<https://www.phoenixcontact.com/es/productos/2703005>

Tenga en cuenta que los datos mostrados en este documento PDF se generaron a partir de nuestro catálogo online. Por favor, encontrará todos los datos en la documentación del usuario. Prevalecen nuestras condiciones generales de uso para descargas.



Inyector PoE, 30 W, dos conectores hembra RJ45, 10/100/1000 Mbit/s, montaje sobre carril DIN, IP20

Descripción del producto

Los inyectores Midspan conectan equipos Ethernet sin Power over Ethernet (p.ej. switches) con equipos terminales con capacidad Power over Ethernet (p.ej. cámaras IP). El inyector como equipo de suministro eléctrico (PSE) proporciona la energía necesaria a un dispositivo alimentado (PD) a través del cable de datos. El inyector y el equipo terminal gestionan la potencia requerida de forma autónoma.

Sus ventajas

- Rango de tensión de alimentación ampliado 18 V DC ... 57 V DC, redundante
- 10/100/1000 MBit/s
- Montaje sobre carril DIN
- Conexión apantallada segura a potencial masa

Datos comerciales

| | |
|---|---------------|
| Código de artículo | 2703005 |
| Unidad de embalaje | 1 Unidades |
| Cantidad mínima de pedido | 1 Unidades |
| Clave de venta | DNC351 |
| Clave de producto | DNC351 |
| GTIN | 4055626462936 |
| Peso por unidad (incluido el embalaje) | 397 g |
| Peso por unidad (sin incluir el embalaje) | 248,5 g |
| Número de tarifa arancelaria | 85044083 |
| País de origen | TW |

INJ 1000 - Inyector

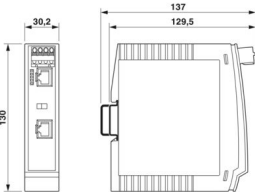
2703005

<https://www.phoenixcontact.com/es/productos/2703005>



Datos técnicos

Dimensiones

| | |
|------------------------|--|
| Esquema de dimensiones |  |
| Anchura | 30,2 mm |
| Altura | 130 mm |
| Profundidad | 120 mm |

Notas

Nota sobre el uso

| | |
|--------------------------|-----------------------------|
| Nota sobre la aplicación | Solo para el uso industrial |
|--------------------------|-----------------------------|

Datos del material

| | |
|------------------|-----------------|
| Color | gris (RAL 7042) |
| Material carcasa | Plástico |

Montaje

| | |
|---------------------|--------------------------|
| Tipo de montaje | Montaje sobre carril DIN |
| Posición de montaje | vertical |

Interfaces

| | |
|----------------------|--|
| Funcionalidad básica | PSE/Midspan, cumple con IEEE 802.3af, at |
|----------------------|--|

Datos: Power over Ethernet

| | |
|--------------------------------|----------------------------|
| Velocidad de transmisión serie | 10/100/1000 MBit/s |
| Tipo de conexión | Hembra RJ45 |
| Número de canales | 1 |
| Esquema de polos | 1:1 |
| Longitud de transmisión | 100 m (incl. cables patch) |
| Tensión nominal de salida | 54 V DC (PoE) |
| Potencia de salida | 30 W |

Datos: Ethernet

| | |
|------------------|------------|
| Tipo de conexión | RJ45 CAT5e |
|------------------|------------|

Propiedades del artículo

| | |
|------------------|---|
| Tipo de producto | Inyector |
| MTTF | 110 Años (Estándar MIL-HDBK-217F, temperatura 25 °C, ciclo de funcionamiento 100 %) |

INJ 1000 - Inyector



2703005

<https://www.phoenixcontact.com/es/productos/2703005>

Funciones

| | |
|----------------------|--|
| Funcionalidad básica | PSE/Midspan, cumple con IEEE 802.3af, at |
|----------------------|--|

Funciones de seguridad

| | |
|----------------------|--|
| Funcionalidad básica | PSE/Midspan, cumple con IEEE 802.3af, at |
|----------------------|--|

Propiedades eléctricas

| | |
|--|--------|
| Potencia disipada máxima con condición nominal | 33,6 W |
|--|--------|

Alimentación

| | |
|---------------------------------|---|
| Tensión de alimentación | 18 V DC ... 57 V DC (Posiciones habituales) |
| | 24 V DC ... 48 V DC (Zonas EX) |
| Tensión nominal de alimentación | 24 V DC |
| | 48 V DC |
| Absorción de corriente máxima | 2,1 A |
| | 1,4 A (24 V DC) |
| | 0,7 A (48 V DC) |
| Consumo de potencia | ≤ 36 W |
| Circuito de protección | Prot. contra inversión de polaridad |

Datos de conexión

Alimentación

| | |
|---|---|
| Sección de conductor flexible con puntera, sin manguito de plástico | 0,25 mm ² ... 2,5 mm ² |
| Sección de conductor flexible con puntera, con manguito de plástico | 0,25 mm ² ... 2,5 mm ² |
| Sección de conductor flexible | 0,20 mm ² ... 2,50 mm ² |
| Sección de conductor rígido | 0,20 mm ² ... 2,50 mm ² |
| Sección de conductor AWG | 20 ... 12 |

Condiciones medioambientales y de vida útil

Condiciones ambientales

| | |
|--|--|
| Índice de protección | IP20 (Sin certificado UL) |
| Temperatura ambiente (servicio) | 0 °C ... 60 °C |
| Temperatura ambiente (almacenamiento / transporte) | -40 °C ... 85 °C |
| Altitud | ≤ 5000 m (Véase la declaración del fabricante para conocer las limitaciones sobre la altura de servicio) |
| | ≤ 2000 m (según homologación UL) |
| Humedad de aire admisible (servicio) | 10 % ... 95 % (sin condensación) |

Homologaciones

CE

| | |
|---------|----------------|
| Marcado | Conformidad CE |
|---------|----------------|

EAC

INJ 1000 - Inyector



2703005

<https://www.phoenixcontact.com/es/productos/2703005>

| | |
|-------------------------|---------------------------------------|
| Marcado | EAC |
| UL, EE. UU. / Canadá | |
| Marcado | Class I, Div. 2, Groups A, B, C, D T4 |
| Prueba de gases nocivos | |
| Marcado | ISA-S71.04-1985 G3 Harsh Group A |

Datos CEM

| | |
|-----------------------------------|--|
| Compatibilidad electromagnética | Conformidad con la directiva EMC 2014/30/UE |
| Descarga de electricidad estática | |
| Normas/especificaciones | EN 61000-4-2 |
| Descarga de electricidad estática | |
| Descarga en contacto | ± 6 kV (Severidad del ensayo 3) |
| Descarga en el aire | ± 8 kV (Severidad del ensayo 3) |
| Descarga indirecta | ± 6 kV |
| Observación | Criterio B |
| Campo electromagnético AF | |
| Normas/especificaciones | EN 61000-4-3 |
| Campo electromagnético AF | |
| Gama de frecuencias | 80 MHz ... 3 GHz (Severidad del ensayo 3) |
| Intensidad de campo | 10 V/m |
| Observación | Criterio A |
| Transitorios rápidos (Burst) | |
| Normas/especificaciones | EN 61000-4-4 |
| Transitorios rápidos (Burst) | |
| Entrada | ± 2,2 kV (1 minuto) |
| Señal | ± 2,2 kV (1 minuto) |
| Observación | Criterio B |
| Sobrecorriente momentánea (surge) | |
| Normas/especificaciones | EN 61000-4-5 |
| Sobrecorriente momentánea (surge) | |
| Entrada | ± 0,5 kV |
| Señal | ± 1 kV (Línea de datos, asimétrico) ± 2 kV (Solo cable de E/S en lado de campo, asimétrico) |
| Observación | Criterio B |
| Perturbaciones conducidas | |
| Normas/especificaciones | EN 61000-4-6 |
| Perturbaciones conducidas | |
| Gama de frecuencias | 0,15 MHz ... 80 MHz |

INJ 1000 - Inyector



2703005

<https://www.phoenixcontact.com/es/productos/2703005>

| | |
|-------------|------------|
| Observación | Criterio A |
| Tensión | 10 V |

Emisión de interferencias

| | |
|-------------------------|--|
| Normas/especificaciones | EN 61000-6-4 |
| Observación | Clase A, campo de aplicación industria |

Emisión de interferencias

| | |
|-------------------------|---|
| Normas/especificaciones | EN 61000-6-3 |
| Observación | Clase B, campo de aplicación sector de la vivienda y pequeños comercios |

Propiedades de sistema

Funcionalidad

| | |
|----------------------|--|
| Funcionalidad básica | PSE/Midspan, cumple con IEEE 802.3af, at |
|----------------------|--|

INJ 1000 - Inyector

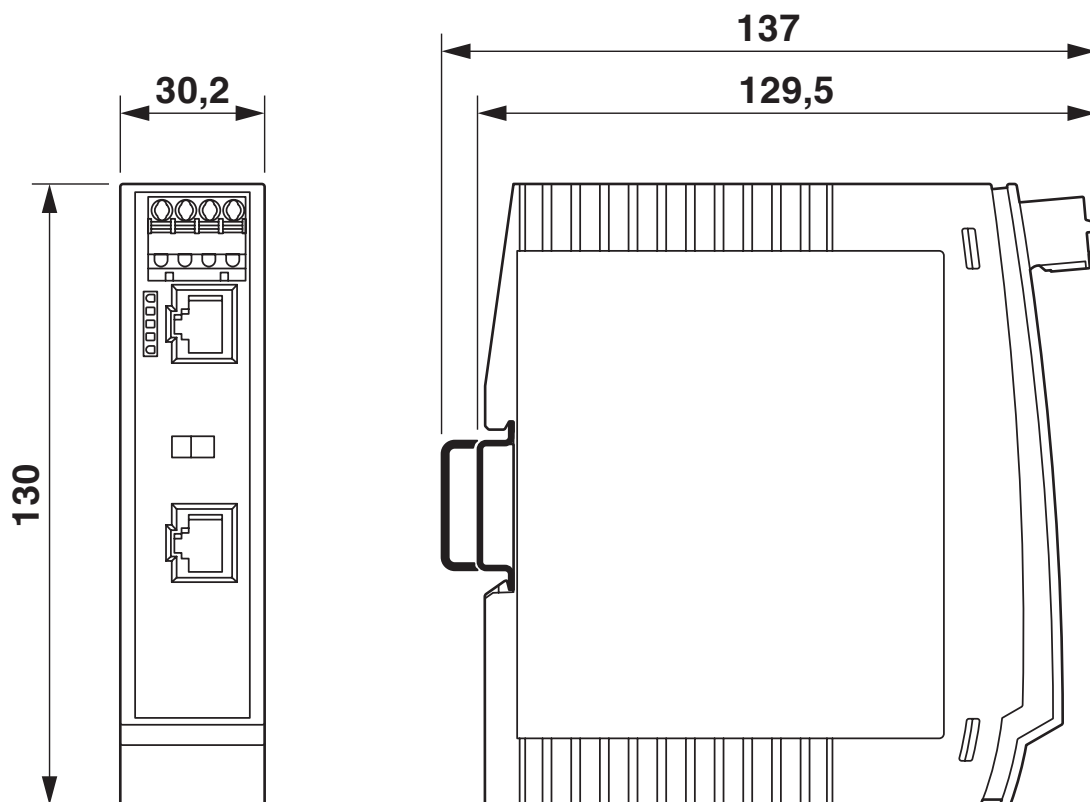
2703005

<https://www.phoenixcontact.com/es/productos/2703005>

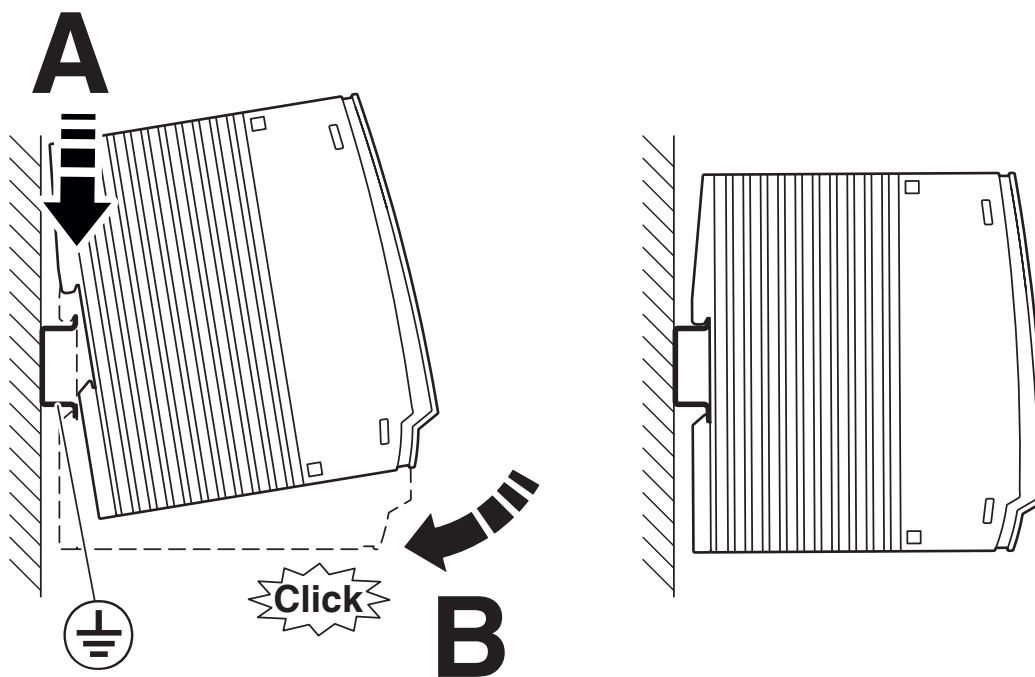


Dibujos

Esquema de dimensiones



Plano esquemático



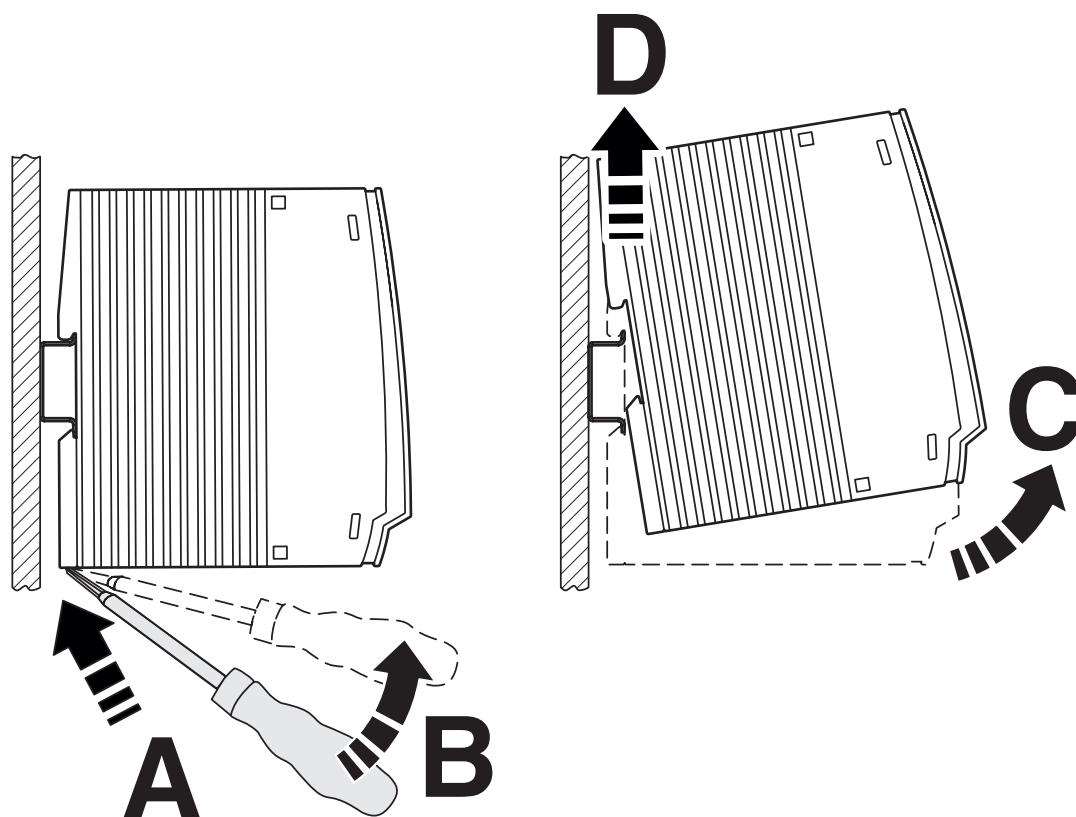
Montaje

INJ 1000 - Inyector

2703005

<https://www.phoenixcontact.com/es/productos/2703005>

Plano esquemático



Desmontaje

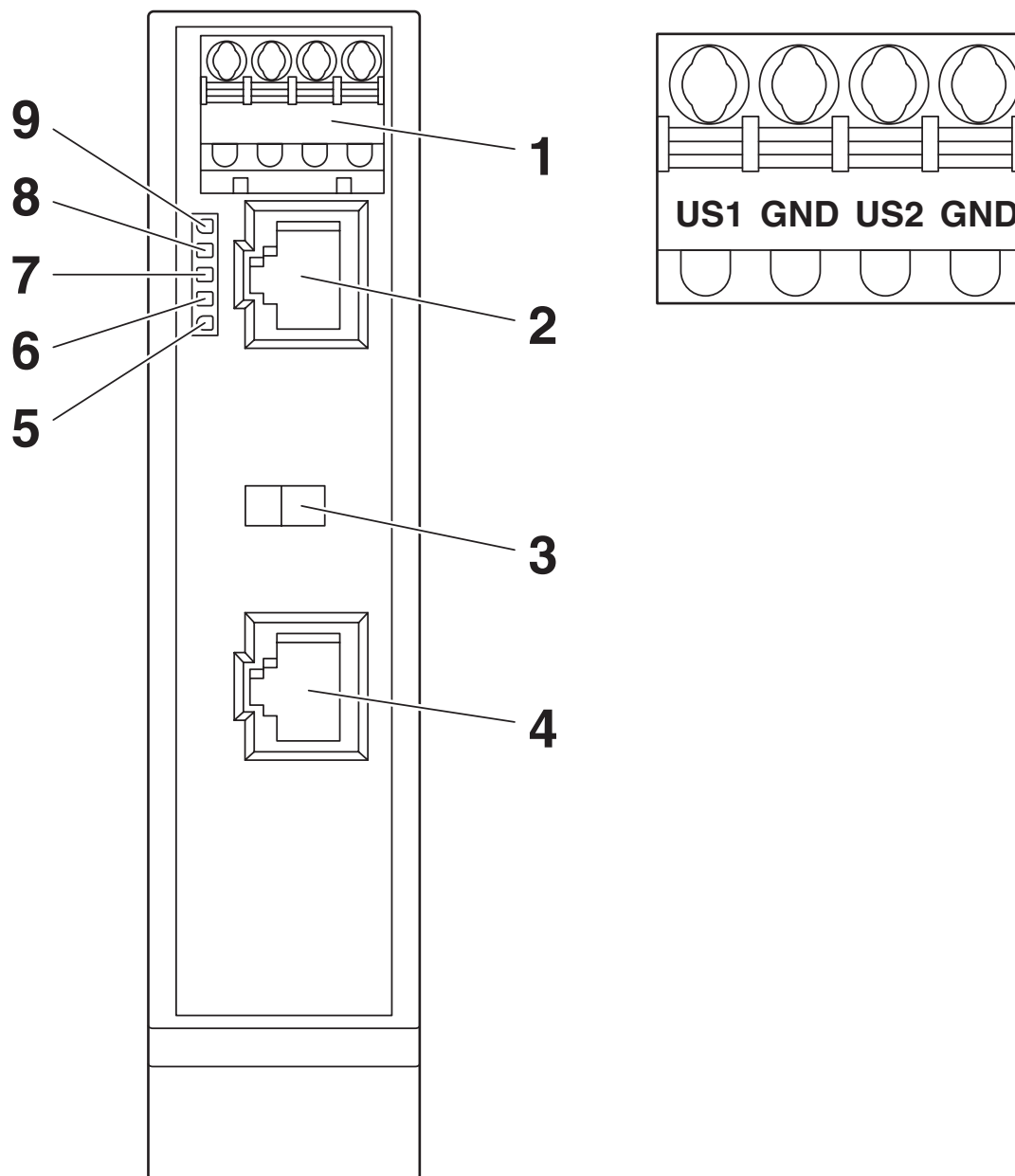
INJ 1000 - Inyector

2703005

<https://www.phoenixcontact.com/es/productos/2703005>



Plano esquemático



Vista anterior


INJ 1000 - Inyector



2703005

<https://www.phoenixcontact.com/es/productos/2703005>

Homologaciones

 To download certificates, visit the product detail page: <https://www.phoenixcontact.com/es/productos/2703005>



cULus Listed

ID de homologación: E238705



cUL Listed

ID de homologación: E196811



UL listado

ID de homologación: E196811

INJ 1000 - Inyector

2703005

<https://www.phoenixcontact.com/es/productos/2703005>



Clasificaciones

ECLASS

| | |
|-------------|----------|
| ECLASS-13.0 | 19170112 |
| ECLASS-15.0 | 19170112 |

ETIM

| | |
|-----------|----------|
| ETIM 10.0 | EC001128 |
|-----------|----------|

UNSPSC

| | |
|-------------|----------|
| UNSPSC 21.0 | 43223300 |
|-------------|----------|

INJ 1000 - Inyector



2703005

<https://www.phoenixcontact.com/es/productos/2703005>

Environmental product compliance

EU RoHS

| | |
|--|-------------------------|
| Cumple los requisitos de la Directiva RoHS | Sí |
| excepciones, si fueran conocida | 15, 15(a), 7(a), 7(c)-I |

China RoHS

| | |
|--|---|
| Environment friendly use period (EFUP) | EFUP-10 |
| | Encontrará una tabla de declaración RoHS de China relativa al artículo en la zona de descargas del artículo correspondiente, en el apartado "Declaración del fabricante". No se emite ninguna tabla de declaración RoHS de China ni se requiere en ninguno de los artículos con EFUP-E. |

EU REACH SVHC

| | |
|---|--------------------------------------|
| Indicación acerca de la sustancia candidata según REACH (n.º CAS) | Lead(n.º CAS: 7439-92-1) |
| SCIP | 40093b06-8b08-4f1d-9dfc-c8c2d260d413 |

Phoenix Contact 2026 © - Todos los derechos reservados
<https://www.phoenixcontact.com>

PHOENIX CONTACT, S.A.U.
Parque Tecnológico de Asturias p. 16-17
E-33428 LLANERA (Asturias)
+34 985 791 636
info@phoenixcontact.es