

# AXL F BK PN - Acoplador de bus



2701815

<https://www.phoenixcontact.com/es/productos/2701815>

Tenga en cuenta que los datos mostrados en este documento PDF se generaron a partir de nuestro catálogo online. Por favor, encontrará todos los datos en la documentación del usuario. Prevalecen nuestras condiciones generales de uso para descargas.



Axioline F, Acoplador de bus, PROFINET, Hembra RJ45, velocidad de transmisión en el bus local: 100 MBit/s, índice de protección: IP20, incluidos módulo base de bus y conector Axioline F

## Descripción del producto

El acoplador de bus está previsto para el uso dentro de una red PROFINET. El acoplador de bus representa el enlace al sistema de E/S Axioline F y a las señales de E/S industriales conectadas al mismo. En el acoplador de bus puede alinear hasta 63 participantes Axioline F. Las descripciones del equipo para sistemas de control de Phoenix Contact forman parte integral de las herramientas de ingeniería PC Worx y PLCnext Engineer. Para la integración de la estación Axioline F en otros sistemas de programación se ofrecen los correspondientes archivos GSDML. Estos archivos pueden descargarse en la siguiente dirección: [www.phoenixcontact.com/product/2701815](http://www.phoenixcontact.com/product/2701815)

## Sus ventajas

- 2 puertos Ethernet (con switch integrado)
- Conformidad para la especificación PROFINET V2.2
- Compatible con PROFIsafe
- PROFINET RT e IRT
- Tiempo de ciclo mínimo de PROFINET con RT e IRT 250  $\mu$ s
- Firmware actualizable
- Tiempo de recorrido en el acoplador de bus insignificante (unos 0  $\mu$ s)
- Tiempo de ciclo típico del bus local Axioline F aprox. 10  $\mu$ s
- Gestión basada en web
- Compatible con el funcionamiento de Axioline Smart Elements
- Compatible con Diag+
- Procesamiento de valores analógicos seguro con SAFE AI y otros componentes

## Datos comerciales

Código de artículo	2701815
Unidad de embalaje	1 Unidades
Cantidad mínima de pedido	1 Unidades
Clave de venta	DRI21A
Clave de producto	DRI21A
GTIN	4046356845601
Peso por unidad (incluido el embalaje)	229,4 g
Peso por unidad (sin incluir el embalaje)	222 g
Número de tarifa arancelaria	85176200
País de origen	DE

# AXL F BK PN - Acoplador de bus



2701815

<https://www.phoenixcontact.com/es/productos/2701815>

## Datos técnicos

### Dimensiones

Esquema de dimensiones	
Anchura	45 mm
Altura	126,1 mm
Profundidad	74 mm
Observación acerca de indicaciones de medida	La profundidad es válida en el uso de un carril DIN TH 35-7.5 (según EN 60715).

### Notas

#### Nota sobre el uso

Nota sobre la aplicación	Solo para el uso industrial
--------------------------	-----------------------------

### Interfaces

Protocolos soportados	PROFINET
	TFTP
	PTCP
	LLDP
	SNMP
	MRP
	DCP
	DDI
	BootP (BootP solo para ejecutar actualizaciones del firmware)

#### PROFINET

Número de interfaces	2
Tipo de conexión	Hembra RJ45
Nota acerca del tipo de conexión	Autonegoation y Autocrossing
Velocidad de transmisión	100 MBit/s (dúplex)
Física de transmisión	Ethernet en RJ45-par trenzado

#### Bus local Axioline F

Número de interfaces	1
Tipo de conexión	Módulo de zócalo de bus
Velocidad de transmisión	100 MBit/s

#### Servicio

Número de interfaces	1
----------------------	---

Tipo de conexión	Micro USB Modelo B
------------------	--------------------

## Propiedades de sistema

### Límites del sistema

Número de datos de proceso ()	máx. 262 Byte (Entrada)
Número de datos de proceso ()	máx. 262 Byte (Salida)
Número de participantes soportados	máx. 63 (por estación)
Número de participantes de bus local conectables	máx. 63

### PROFINET

Función del módulo	Dispositivo PROFINET
Especificación	Versión 2.2
Conformance Class	Conformance Class C
Device ID	1000 <sub>hex</sub>
Vendor ID	00B0 <sub>hex</sub>

## Propiedades del artículo

Tipo de producto	Componente de E/S
Familia de productos	Axioline F
Construcción	blockmodular
Posición de montaje	a discreción (se debe tener en cuenta el derating de temperatura)
Volumen de suministro	incluidos módulo base de bus y conector AxioLine F

### Propiedades de aislamiento

Categoría de sobretensión	II (IEC 60664-1, EN 60664-1)
Grado de polución	2 (IEC 60664-1, EN 60664-1)

## Propiedades eléctricas

Potencia disipada máxima con condición nominal	3,7 W
--	-------

Potenciales: Alimentación de la tensión lógica  $U_L$  (a partir de  $U_L$  se genera el suministro del bus local AxioLine F  $U_{bus}$ )

Tensión de alimentación	24 V DC
Tensión de alimentación	19,2 V DC ... 30 V DC (incl. todas las tolerancias, incl. ondulación)
Absorción de corriente	máx. 570 mA (2,0 A en $U_{bus}$ , $U_L = 24$ V)
Circuito de protección	Prot. contra sobretensiones; electrónico Prot. contra inversión de polaridad; electrónico

Potenciales: Suministro del bus local AxioLine F ( $U_{bus}$ )

Tensión de alimentación	5 V DC (a través del módulo de zócalo de bus)
Fuente de alimentación	máx. 2 A

Separación galvánica/aislamiento de los márgenes de tensión

Tensión de prueba: Interfaz PROFINET 1/interfaz PROFINET 2	1500 V AC, 50 Hz, 1 min
Tensión de prueba: Interfaz PROFINET 1/alimentación de 24 V de la tensión lógica ( $U_L$ )	1500 V AC, 50 Hz, 1 min

Tensión de prueba: Interfaz PROFINET 2/alimentación de 24 V de la tensión lógica ( $U_L$ )	1500 V AC, 50 Hz, 1 min
Tensión de prueba: Interfaz PROFINET 1/tierra funcional	1500 V AC, 50 Hz, 1 min
Tensión de prueba: Interfaz PROFINET 2/tierra funcional	1500 V AC, 50 Hz, 1 min
Tensión de prueba: Alimentación de 24 V de la tensión lógica ( $U_L$ )/tierra funcional	500 V AC, 50 Hz, 1 min

## Datos de conexión

### Tecnología de conexión

Denominación Conexión	Enchufe Axioline F
Nota acerca del tipo de conexión	Tenga en cuenta las indicaciones sobre las secciones de cable en el manual del usuario "Axioline F: sistema e instalación".

### Enchufe Axioline F

Tipo de conexión	Conexión push-in
Nota acerca del tipo de conexión	Tenga en cuenta las indicaciones sobre las secciones de cable en el manual del usuario "Axioline F: sistema e instalación".
Sección de conductor rígido	0,2 mm <sup>2</sup> ... 1,5 mm <sup>2</sup>
Sección de conductor flexible	0,2 mm <sup>2</sup> ... 1,5 mm <sup>2</sup>
Sección de conductor AWG	24 ... 16
Longitud de pelado	8 mm

## Condiciones medioambientales y de vida útil

### Condiciones ambientales

Temperatura ambiente (servicio)	-25 °C ... 60 °C (Posición de montaje: montaje en pared sobre carril horizontal)
	-25 °C ... 55 °C (Posición de montaje: discrecional)
Índice de protección	IP20
Presión de aire (servicio)	70 kPa ... 106 kPa (hasta 3000 m por encima de NN)
Presión de aire (almacenamiento / transporte)	70 kPa ... 106 kPa (hasta 3000 m por encima de NN)
Temperatura ambiente (almacenamiento / transporte)	-40 °C ... 85 °C
Humedad de aire admisible (servicio)	5 % ... 95 % (sin condensación)
Humedad de aire admisible (almacenamiento / transporte)	5 % ... 95 % (sin condensación)

## Normas y especificaciones

Clase de protección	III (IEC 61140, EN 61140, VDE 0140-1)
---------------------	---------------------------------------

## Montaje

Tipo de montaje	Montaje sobre carril DIN
Posición de montaje	a discreción (se debe tener en cuenta el derating de temperatura)

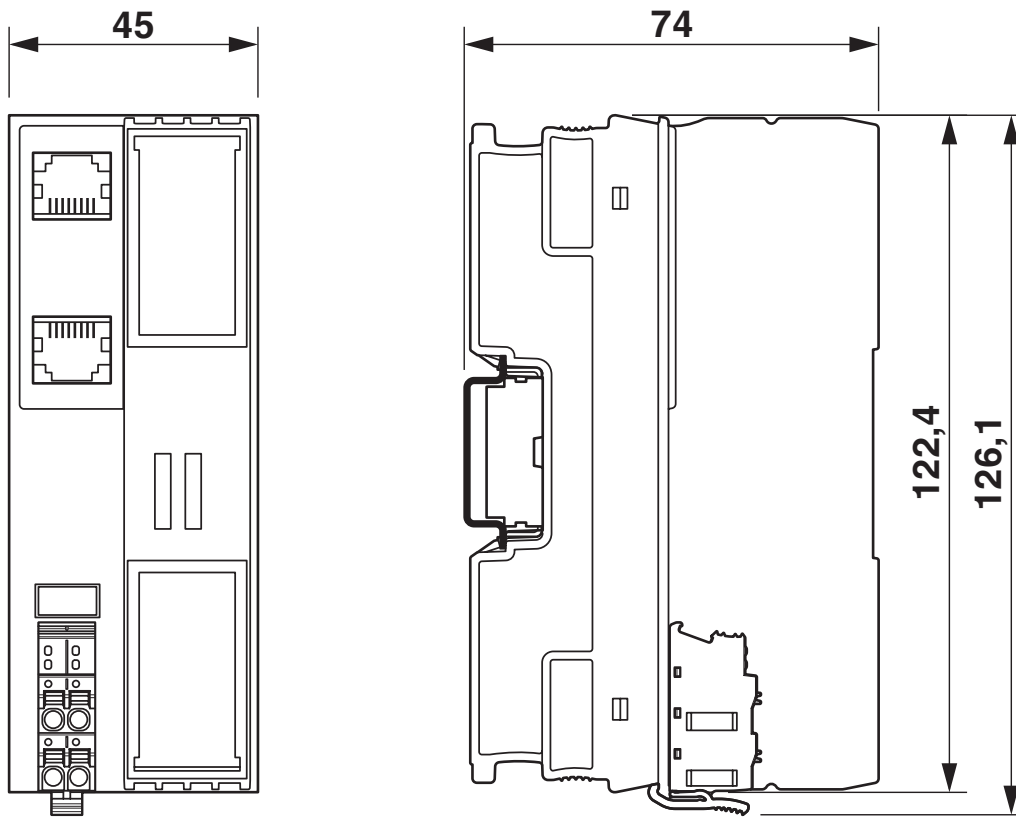
# AXL F BK PN - Acoplador de bus

2701815

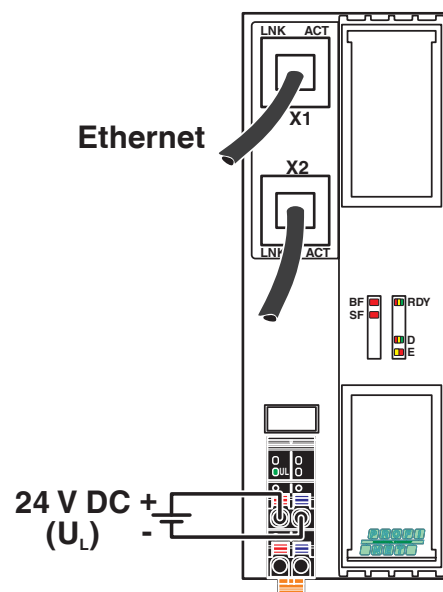
<https://www.phoenixcontact.com/es/productos/2701815>

## Dibujos

Esquema de dimensiones

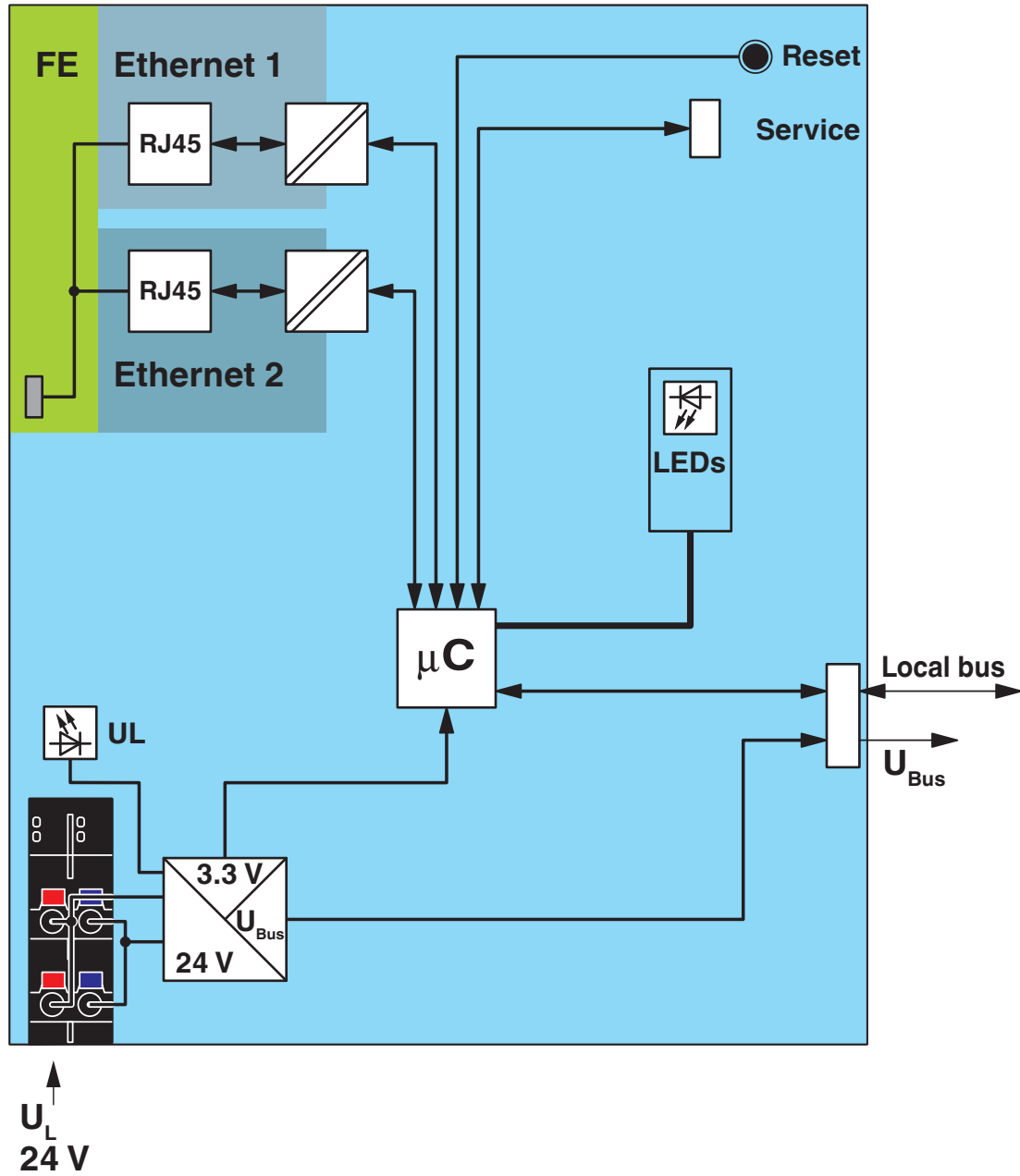


Dibujo de conexión



Conexión de los cables

Esquema de conjunto



Circuito interno de los puntos de embornaje

# AXL F BK PN - Acoplador de bus



2701815

<https://www.phoenixcontact.com/es/productos/2701815>

## Homologaciones

🔗 To download certificates, visit the product detail page: <https://www.phoenixcontact.com/es/productos/2701815>



**DNV GL**

ID de homologación: TAA00000DF



**LR**

ID de homologación: LR2480202TA-02



**PRS**

ID de homologación: TE/1020/880590/21



**RINA**

ID de homologación: ELE008423XG001

**PROFINET**

ID de homologación: Z10813



**cULus Listed**

ID de homologación: E238705



**cULus Listed**

ID de homologación: E238705

**FS Thermoprocess**

ID de homologación: 968 INS 799.01 25

# AXL F BK PN - Acoplador de bus



2701815

<https://www.phoenixcontact.com/es/productos/2701815>

## Clasificaciones

### ECLASS

ECLASS-13.0

27242608

### ETIM

ETIM 9.0

EC001604

### UNSPSC

UNSPSC 21.0

32151600

## Environmental product compliance

### EU RoHS

Cumple los requisitos de la Directiva RoHS	Sí
excepciones, si fueran conocida	7(a), 7(c)-I

### China RoHS

Environment friendly use period (EFUP)	EFUP-50
	Encontrará una tabla de declaración RoHS de China relativa al artículo en la zona de descargas del artículo correspondiente, en el apartado "Declaración del fabricante". No se emite ninguna tabla de declaración RoHS de China ni se requiere en ninguno de los artículos con EFUP-E.

### EU REACH SVHC

Indicación acerca de la sustancia candidata según REACH (n.º CAS)	4,4'-isopropylidenediphenol(n.º CAS: 80-05-7)
	Lead(n.º CAS: 7439-92-1)
SCIP	71362d30-0f63-4d4a-af8b-36ac330d47c3

### EF3.1 Cambio climático

CO2e kg	39,87 kg CO2e
---------	---------------