

VIP-2/SC/PDM-2/24 - Distribuidor de potencial



2315269

<https://www.phoenixcontact.com/es/productos/2315269>

Tenga en cuenta que los datos mostrados en este documento PDF se generaron a partir de nuestro catálogo online. Por favor, encontrará todos los datos en la documentación del usuario. Prevalecen nuestras condiciones generales de uso para descargas.



Módulo VARIOFACE con dos barras colectoras (P1, P2) para distribución de potencial, para el montaje sobre carriles simétricos NS 35. Anchura del módulo: 70,4 mm

Sus ventajas

- Rotulación sucesiva
- Alimentación separada
- Dos niveles de potencial

Datos comerciales

Código de artículo	2315269
Unidad de embalaje	1 Unidades
Cantidad mínima de pedido	1 Unidades
Clave de venta	DK2114
Clave de producto	DK2114
GTIN	4046356313377
Peso por unidad (incluido el embalaje)	144,8 g
Peso por unidad (sin incluir el embalaje)	147 g
Número de tarifa arancelaria	85369010
País de origen	US

Datos técnicos

Notas

Ejecución del aislamiento	Poliamida PA sin reforzar, bornes de distribución de PVC
Observación referente al funcionamiento	Para el uso previsto deben respetarse las especificaciones de la guía de instalación (véanse las descargas). Para aplicaciones o uso con productos de otros fabricantes, deben respetarse además las especificaciones, indicaciones de seguridad y advertencias del fabricante correspondiente.

Propiedades del artículo

Tipo de producto	Distribuidor de potencial
Familia de productos	VARIOFACE Professional

Propiedades de aislamiento

Categoría de sobretensión	III
Grado de polución	2

Propiedades eléctricas

Tensión de servicio (AC/DC)	250 V AC/DC
Corriente (por ramal)	≤ 15 A
Corriente (Corriente total)	30 A (por potencial)
Tensión transitoria de dimensionamiento	2,2 kV

Datos de conexión

Alimentación

Tipo de conexión	Conexión por tornillo
Longitud de pelado	8 mm
Rosca de tornillo	M3
Número de conexiones	2
Sección de conductor rígido	0,2 mm ² ... 6 mm ²
Sección de conductor flexible	0,2 mm ² ... 4 mm ²
Sección de conductor AWG	24 ... 10
Par de apriete	0,5 Nm ... 0,6 Nm

Distribución

Tipo de conexión	Conexión por tornillo
Longitud de pelado	8 mm
Rosca de tornillo	M3
Número de conexiones	12
Número de polos	2
Sección de conductor rígido	0,2 mm ² ... 4 mm ²
Sección de conductor flexible	0,2 mm ² ... 2,5 mm ²
Sección de conductor AWG	24 ... 12

Dimensiones

Dimensiones del artículo

Anchura	70,4 mm
Altura	65,5 mm
Profundidad	50 mm

Datos del material

Color	gris (RAL 7042)
-------	-----------------

Condiciones medioambientales y de vida útil

Condiciones ambientales

Temperatura ambiente (servicio)	-20 °C ... 50 °C (NOTA: con una humedad relativa máxima <90 %.)
Temperatura ambiente (almacenamiento / transporte)	-20 °C ... 70 °C (NOTA: con una humedad relativa máxima <90 %.)
Altitud	< 2000 m
Humedad de aire admisible (servicio)	90 %
Humedad de aire admisible (almacenamiento / transporte)	90 %

Normas y especificaciones

Normas/especificaciones	EN IEC 61010-2-201
-------------------------	--------------------

Montaje

Tipo de montaje	Montaje sobre carril DIN
Posición de montaje	discrecional

VIP-2/SC/PDM-2/24 - Distribuidor de potencial

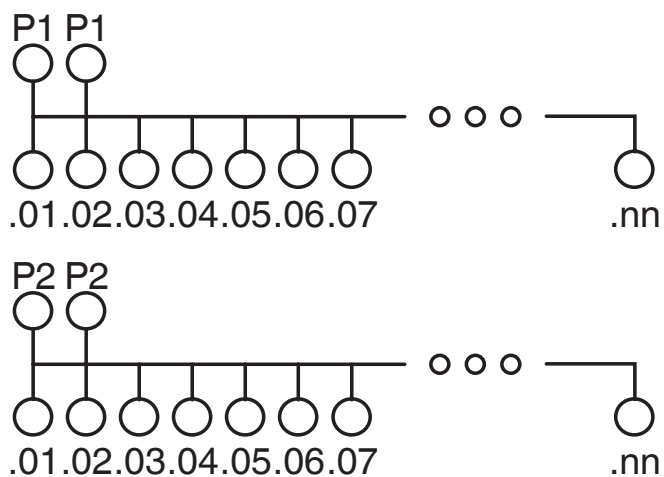
2315269

<https://www.phoenixcontact.com/es/productos/2315269>



Dibujos


Diagrama eléctrico





2315269


<https://www.phoenixcontact.com/es/productos/2315269>


Homologaciones

 To download certificates, visit the product detail page: <https://www.phoenixcontact.com/es/productos/2315269>

 CSA ID de homologación: 2122203				
	Tensión nominal U_N	Corriente nominal I_N	Sección AWG	Sección mm^2
keine				
Salida	250 V	12 A	30 - 12	-
Entrada	250 V	12 A	30 - 10	-

 cUL Recognized ID de homologación: E238705				
	Tensión nominal U_N	Corriente nominal I_N	Sección AWG	Sección mm^2
keine				
Salida	250 V	12 A	30 - 12	-
Entrada	250 V	12 A	30 - 10	-

 UL Recognized ID de homologación: E238705				
	Tensión nominal U_N	Corriente nominal I_N	Sección AWG	Sección mm^2
keine				
Salida	250 V	12 A	30 - 12	-
Entrada	250 V	12 A	30 - 10	-

 CSAus ID de homologación: 2122203				
	Tensión nominal U_N	Corriente nominal I_N	Sección AWG	Sección mm^2
keine				
Salida	250 V	12 A	30 - 12	-
Entrada	250 V	12 A	30 - 10	-

2315269

<https://www.phoenixcontact.com/es/productos/2315269>

Clasificaciones

ECLASS

ECLASS-13.0	27400609
ECLASS-15.0	27400609

ETIM

ETIM 10.0	EC001894
-----------	----------

UNSPSC

UNSPSC 21.0	39121400
-------------	----------

2315269

<https://www.phoenixcontact.com/es/productos/2315269>

Environmental product compliance

EU RoHS

Cumple los requisitos de la Directiva RoHS	Sí, Ninguna excepción
--	-----------------------

China RoHS

Environment friendly use period (EFUP)	EFUP-E
	Ninguna sustancia peligrosa por encima de los valores límite

EU REACH SVHC

Indicación acerca de la sustancia candidata según REACH (n.º CAS)	Ninguna sustancia con una fracción de masa superior a 0,1 %
---	---

Phoenix Contact 2026 © - Todos los derechos reservados
<https://www.phoenixcontact.com>

PHOENIX CONTACT, S.A.U.
Parque Tecnológico de Asturias p. 16-17
E-33428 LLANERA (Asturias)
+34 985 791 636
info@phoenixcontact.es