

# PSI-MODEM-SHDSL/ETH - Extensor Ethernet



2313643

<https://www.phoenixcontact.com/es/productos/2313643>

Tenga en cuenta que los datos mostrados en este documento PDF se generaron a partir de nuestro catálogo online. Por favor, encontrará todos los datos en la documentación del usuario. Prevalecen nuestras condiciones generales de uso para descargas.



Primera generación: extensor de Ethernet no gestionado, para conexiones punto a punto, estructuras de líneas y anillos, tasas de velocidad de datos hasta 30 MBit/s, distancias hasta 20 km en cables de cobre propios de la empresa, diagnóstico mediante USB y LEDs, 2 puertos SHDSL, 1 puerto LAN

## Sus ventajas

- Distancias de hasta 20 km
- Hasta 15,3 Mbits/s en servicio de 2 hilos
- Hasta 30 Mbits/s en servicio de 4 hilos
- Robusto sistema de modulación (SHDSL)
- PROFINET
- Registro automático vel. transmisión datos SHDSL
- Transparente a la red (configuración IP no necesaria)
- Transparente de protocolo
- Detección automática de tipo de cable de red (Auto-MDI(X))
- Detección automática vel. transmisión de red (10/100 Mbits/s)
- Puesta en servicio sencilla, Plug & Play
- Apto para uso futuro (para IPv4 e IPv6)
- 2 salidas digitales para el aviso mediante alarma a sistemas de control externos

## Datos comerciales

Código de artículo	2313643
Unidad de embalaje	1 Unidades
Cantidad mínima de pedido	1 Unidades
Clave de venta	DNC442
Clave de producto	DNC442
GTIN	4046356509206
Peso por unidad (incluido el embalaje)	259,7 g
Peso por unidad (sin incluir el embalaje)	258,7 g
Número de tarifa arancelaria	85176200
País de origen	DE

## Datos técnicos

### Notas

#### Restricción de uso

Observación CCCex	El empleo en zonas Ex no está permitido en China.
-------------------	---

### Propiedades del artículo

Tipo de producto	Extensor Ethernet
MTTF	711 Años (SN 29500 estándar, temperatura 25 °C, ciclo de trabajo 21 %)
	308 Años (SN 29500 estándar, temperatura 40 °C, ciclo de trabajo 34,25 %)
	125 Años (SN 29500 estándar, temperatura 40 °C, ciclo de trabajo 100 %)
MTBF	1017 Años (Estándar Telcordia, temperatura 25 °C, ciclo de trabajo 21% (5 días por semana, 8 horas por día))
	205 Años (Estándar Telcordia, temperatura 40 °C, ciclo de trabajo 34,25 % (5 días por semana, 12 horas por día))

### Propiedades eléctricas

Separación galvánica	VCC // Ethernet // DSL (A) // DSL (B) // FE
Potencia disipada máxima con condición nominal	4,32 W
Tipo de red	Comunicación directa
Tensión de prueba Interfaz de datos/alimentación	1,5 kV <sub>eff</sub> (50 Hz, 1 min.)

#### Alimentación

Tensión de alimentación	18 V DC ... 30 V DC
Tensión nominal de alimentación	24 V DC ±5 % (alternativa o redundante, a través de contacto de bus de placa posterior y alimentación del sistema)
	5 V DC (sólo configuración, a través de Mini USB tipo B)
Absorción de corriente típica	< 180 mA (24 V DC)
Absorción de corriente máxima	≤ 2 A (En caso de funcionamiento en una estación de red a través del conector de bus para carril)

#### Función

Gestión	Plug and Play, software de fácil manejo: funciones diagnóstico, acta registro, configuración individual
Indicaciones de estado y diagnóstico	LEDs: VCC (tensión de alimentación), ACT/LINK (tráfico de datos Ethernet), ERR (averías) 2x LINK / 2x STAT (tráfico de datos DSL puerto A y puerto B), DIAG (mensajes de diagnóstico)

### Datos de salida

#### Señal

Denominación Salida	Salida digital
Número de salidas	2
Señal de salida tensión	18 V DC ... 30 V DC (En función de la tensión de servicio)

Señal de salida corriente	≤ 150 mA (Resistente a cortocircuitos)
---------------------------	--

## Datos de conexión

### Alimentación

Tipo de conexión	Borne enchufable de conexión por tornillo COMBICON
Par de apriete	0,56 Nm ... 0,79 Nm

## Interfaces

Señal	Ethernet
-------	----------

### Datos: Interfaz Ethernet, 10/100Base-T(X) según IEEE 802.3

Velocidad de transmisión serie	10/100 Mbits/s, autonegociación
Tipo de conexión	Hembra RJ45, apantallada
Número de canales	1
Longitud de transmisión	< 100 m (par trenzado apantallado)
Protocolos soportados	Transparente al protocolo para IPv4 e IPv6

### Datos: Interfaz SHDSL según ITU-T G.991.2.bis

Velocidad de transmisión serie	Servicio de 4 hilos: 64 kbit/s ... 30 Mbit/s
	Servicio de 2 hilos: 32 kbit/s ... 15,3 Mbit/s
Tipo de conexión	2x borne de tornillo enchufable de 2 polos COMBICON
Par de apriete	0,56 Nm ... 0,79 Nm
Longitud de transmisión	< 20 km (en función de velocidad de transmisión de datos y sección de cable)
Sección de conductor flexible máx.	2,5 mm <sup>2</sup>
Sección de conductor flexible mín.	0,2 mm <sup>2</sup>
Sección de conductor rígido máx.	2,5 mm <sup>2</sup>
Sección de conductor rígido mín.	0,2 mm <sup>2</sup>
Sección del conductor flexible AWG máx.	14
Sección del conductor flexible AWG mín.	24
Unifilar/punto de embornaje rígido AWG máx.	14
Unifilar/punto de embornaje rígido AWG mín.	24

### Datos: USB 2.0

Tipo de conexión	Mini USB tipo B, de 5 polos
Longitud de transmisión	< 5 m (solo para configuración y diagnóstico)

## Dimensiones

Anchura	35 mm
Altura	99 mm
Profundidad	114,5 mm

## Datos del material

Color (Carcasa)	verde (RAL 6021)
Material (Caja)	PA 6.6-FR

## Ensayos mecánicos

Resistencia a las vibraciones según EN 60068-2-6/IEC 60068-2-6	Vibraciones (funcionamiento): 5g, 10 ... 150 Hz, 2,5 h, en dirección XYZ
Choque según EN 60068-2-27/IEC 60068-2-27	Choques (en servicio): 15g, duración 11 ms, impulso de choque en forma de semisinusoide

## Condiciones medioambientales y de vida útil

### Condiciones ambientales

Índice de protección	IP20
Temperatura ambiente (servicio)	-20 °C ... 60 °C (libre (derecha e izquierda 40 mm de distancia), sin alimentación a otros módulos a través del aparato)
	-20 °C ... 55 °C (alineado sin separación y escasa disipación de potencia de módulos adyacentes)
	-20 °C ... 50 °C (Alineado sin separación)
	-20 °C ... 45 °C (Alineado sin separación y alimentación de otros módulos a través del equipo, 1,5 A)
Temperatura ambiente (almacenamiento / transporte)	-40 °C ... 85 °C
Altitud	≤ 5000 m (Véase la declaración del fabricante para conocer las limitaciones sobre la altura de servicio)
Humedad de aire admisible (servicio)	10 % ... 95 % (sin condensación)
Humedad de aire admisible (almacenamiento / transporte)	10 % ... 95 % (sin condensación)

## Homologaciones

### CE

Certificado	Conformidad CE
-------------	----------------

### ATEX

Marcado	⊕ II 3 G Ex nA IIC T4 Gc X
Observación	Tenga en cuenta las instrucciones especiales de instalación indicadas en la documentación.

### UL, EE. UU. / Canadá

Marcado	508 Listed
---------	------------

### Prueba de gases nocivos

Marcado	ISA-S71.04-1985 G3 Harsh Group A
---------	----------------------------------

## Datos CEM

Compatibilidad electromagnética	Conformidad con la directiva EMC 2014/30/UE
---------------------------------	---

## Normas y especificaciones

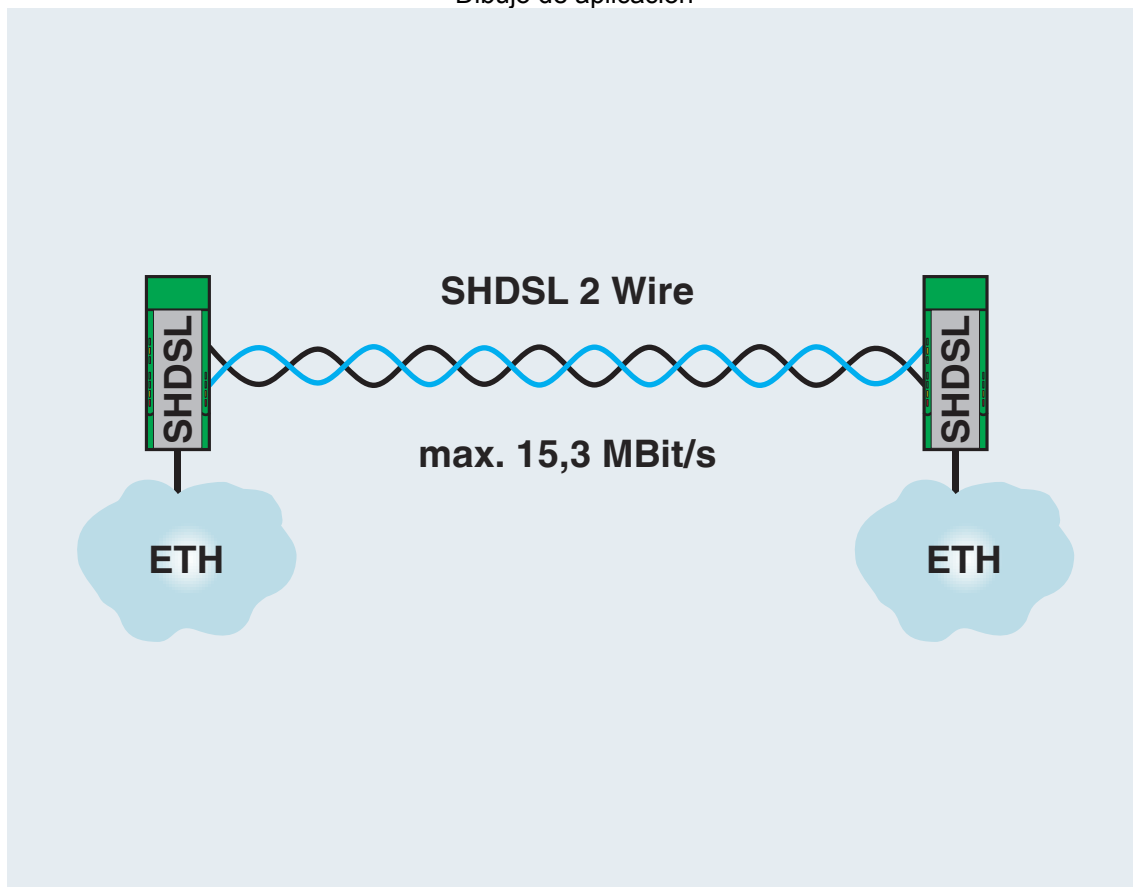
Normas/especificaciones	EN 50121-4
-------------------------	------------

## Montaje

Tipo de montaje	Carril DIN: 35 mm
-----------------	-------------------

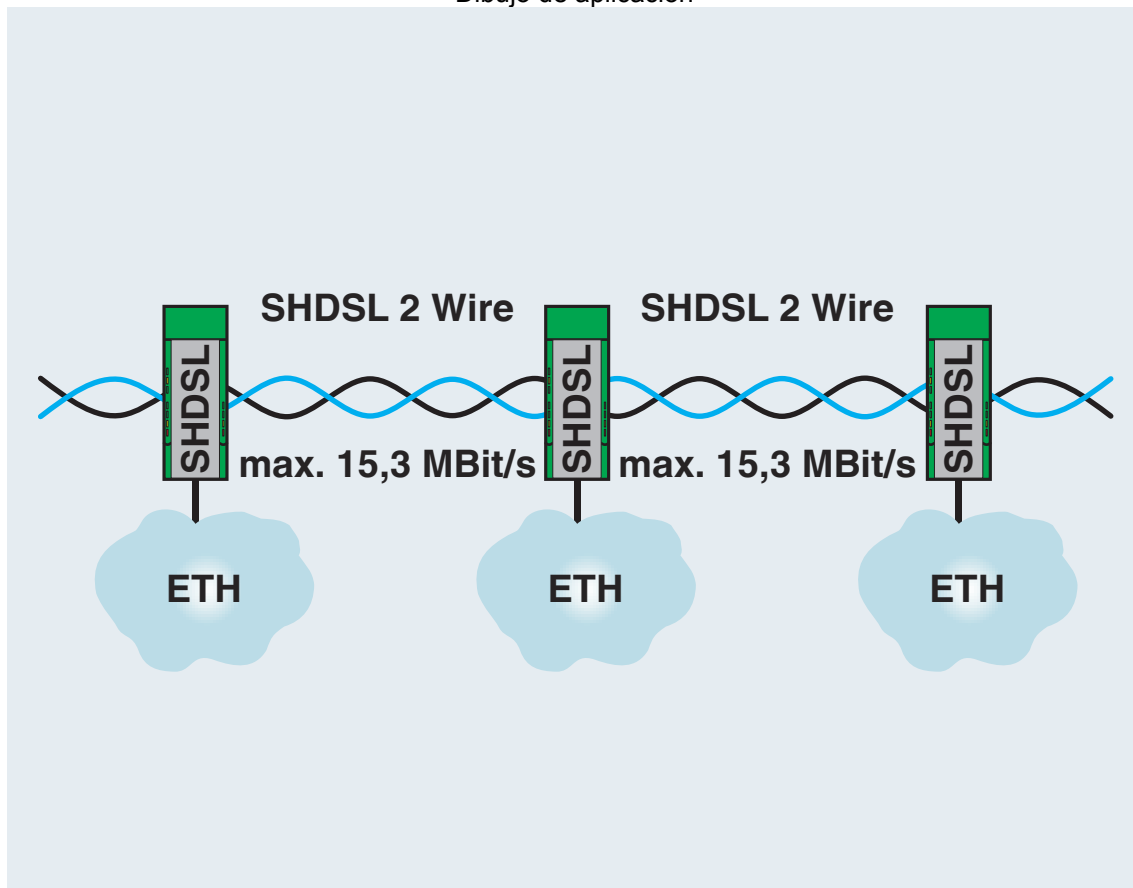
## Dibujos

Dibujo de aplicación



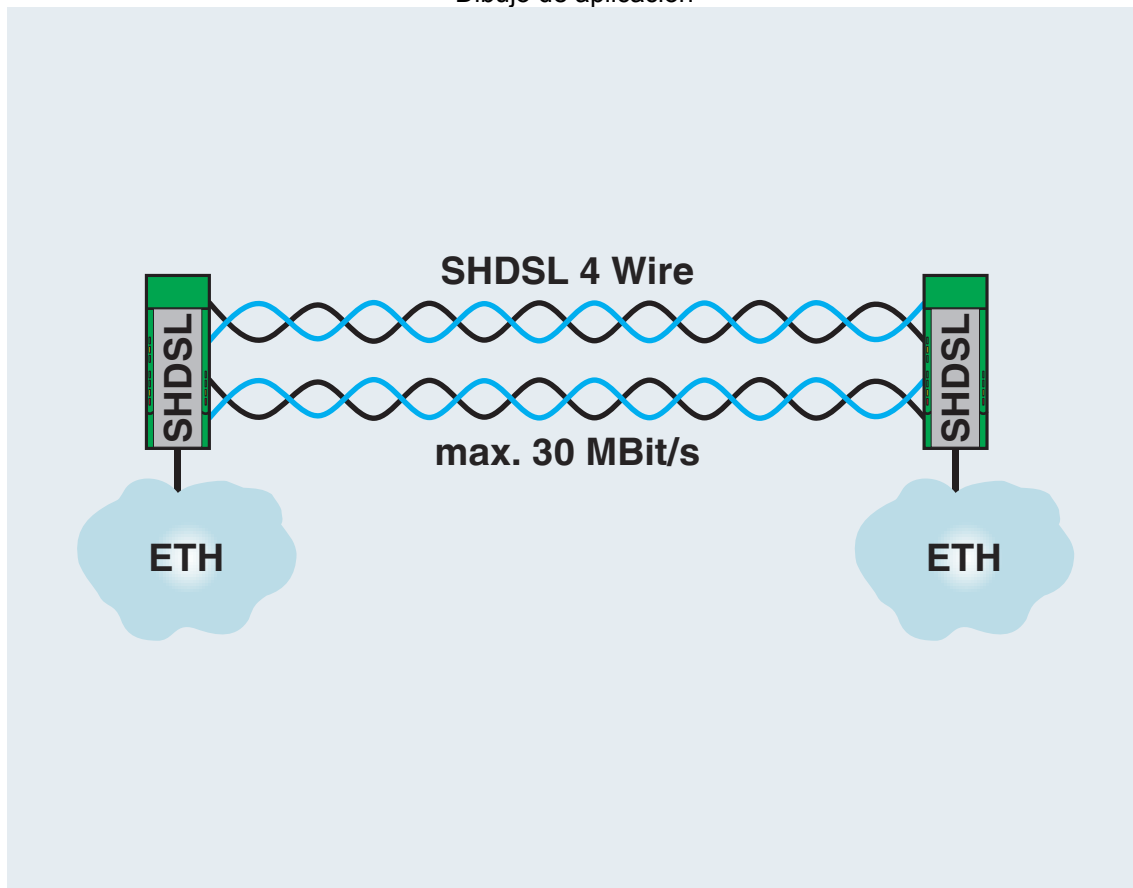
Conexión punto a punto (2 hilos)

Dibujo de aplicación



Estructura en línea (2 hilos)

Dibujo de aplicación

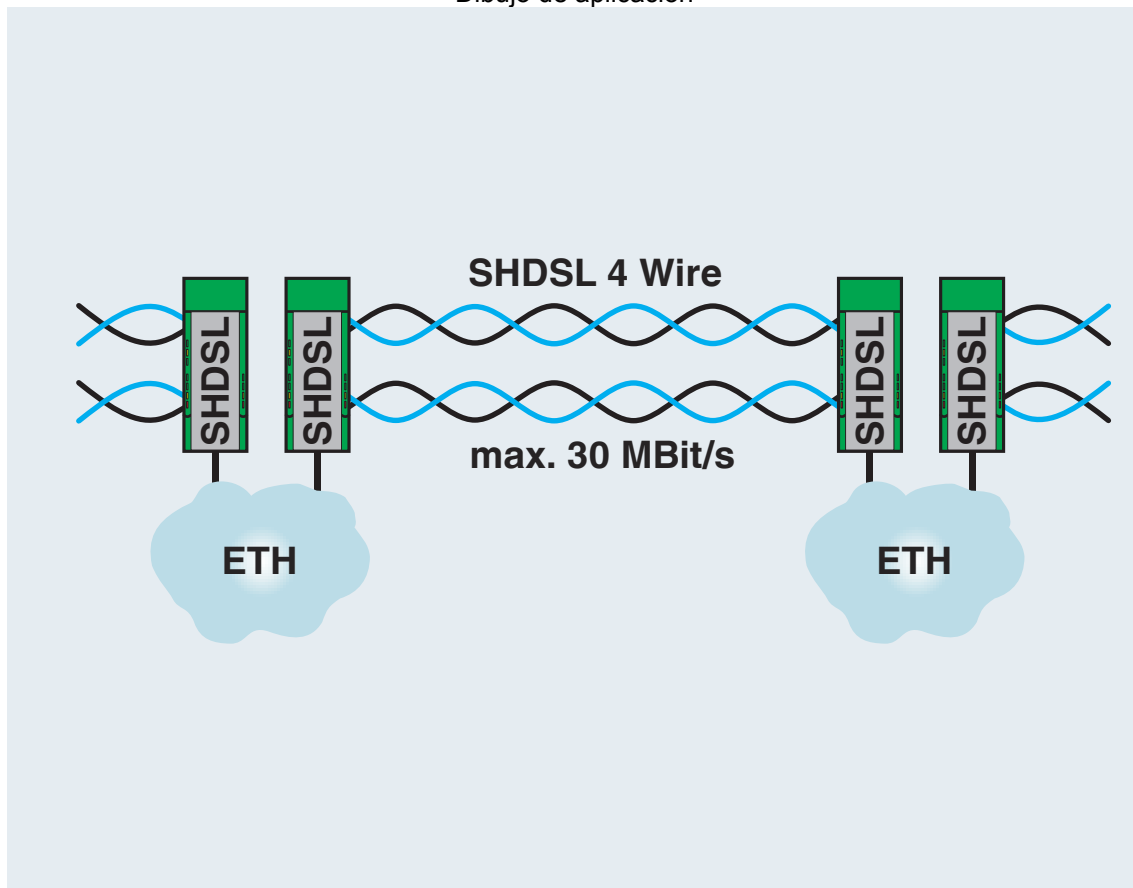


Conexión punto a punto (4 hilos)

2313643

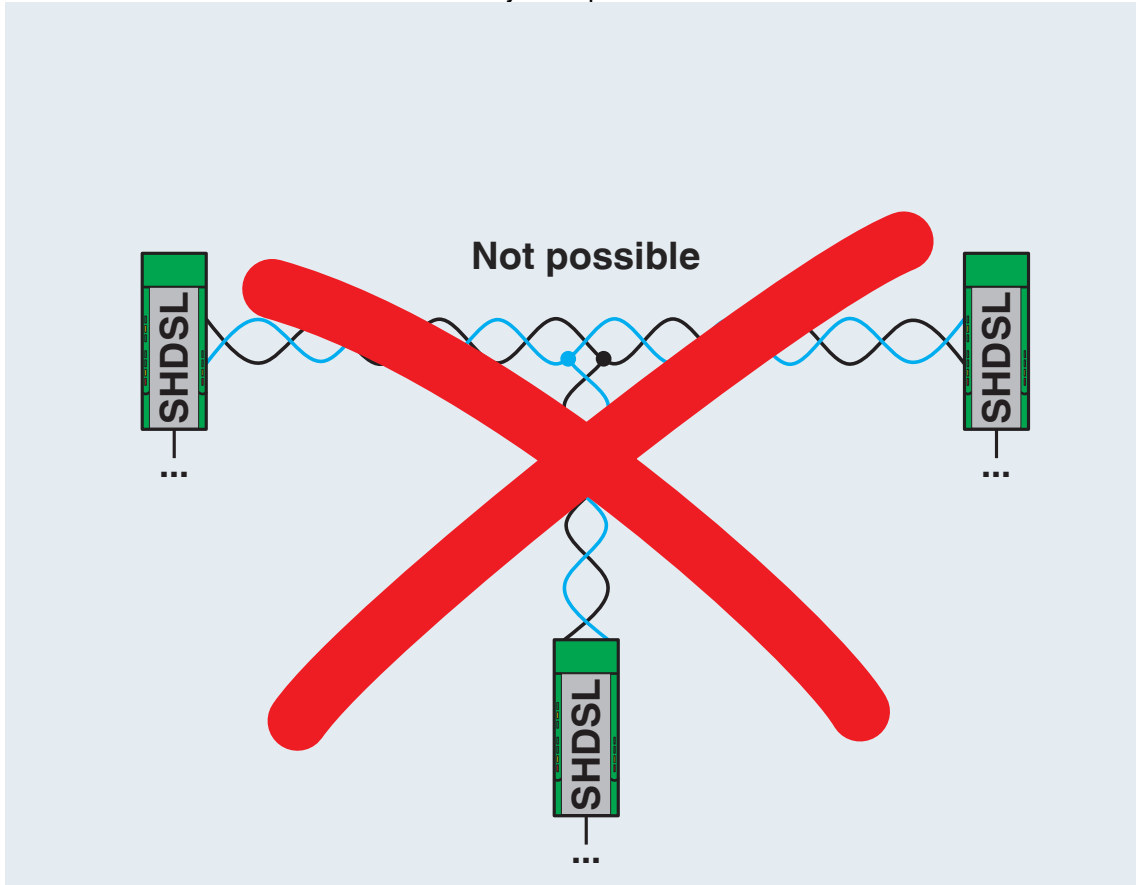
<https://www.phoenixcontact.com/es/productos/2313643>

Dibujo de aplicación



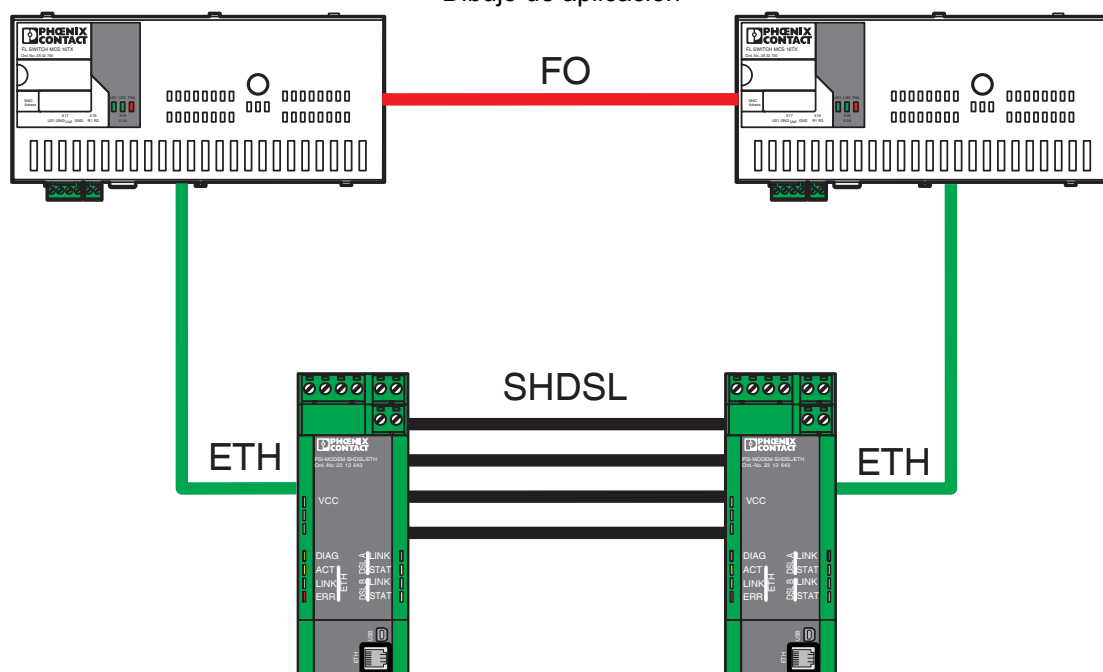
Estructura en línea (4 hilos)

Dibujo de aplicación



No es posible comunicación multipunto mediante SHDSL

Dibujo de aplicación

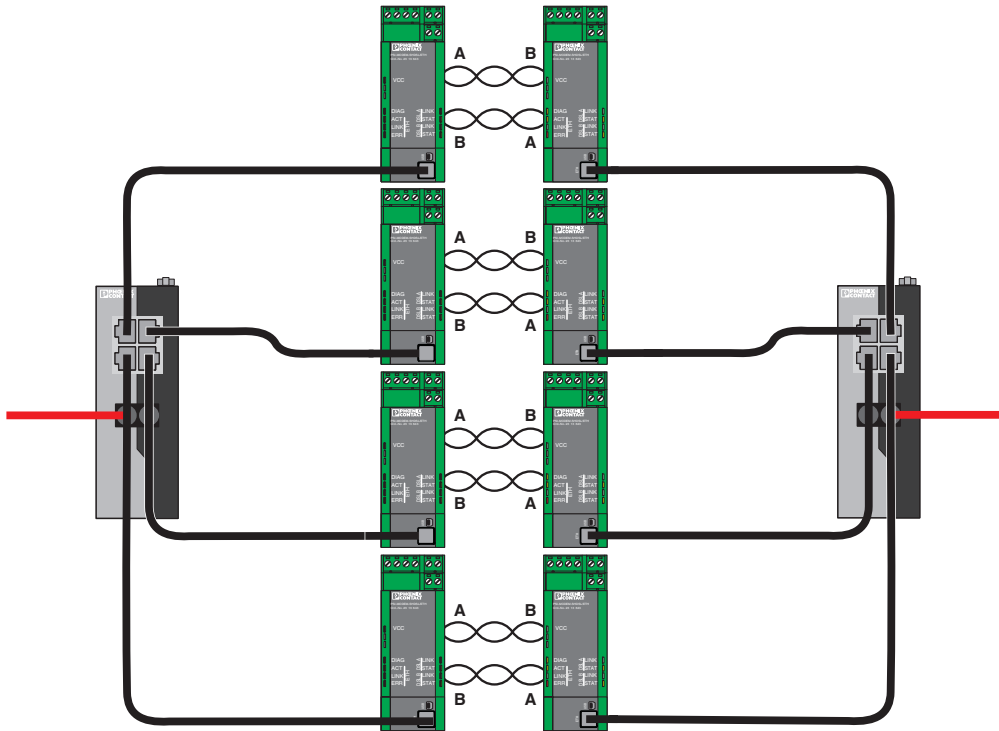


Ejemplo de aplicación: sistema redundante mediante SHDSL y switch gestionable

2313643

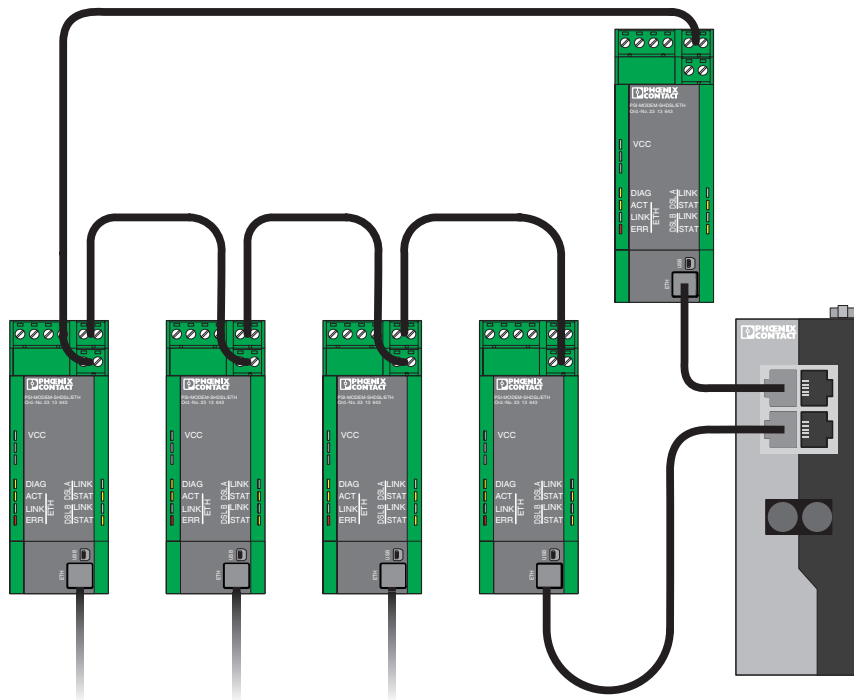
<https://www.phoenixcontact.com/es/productos/2313643>

Dibujo funcional



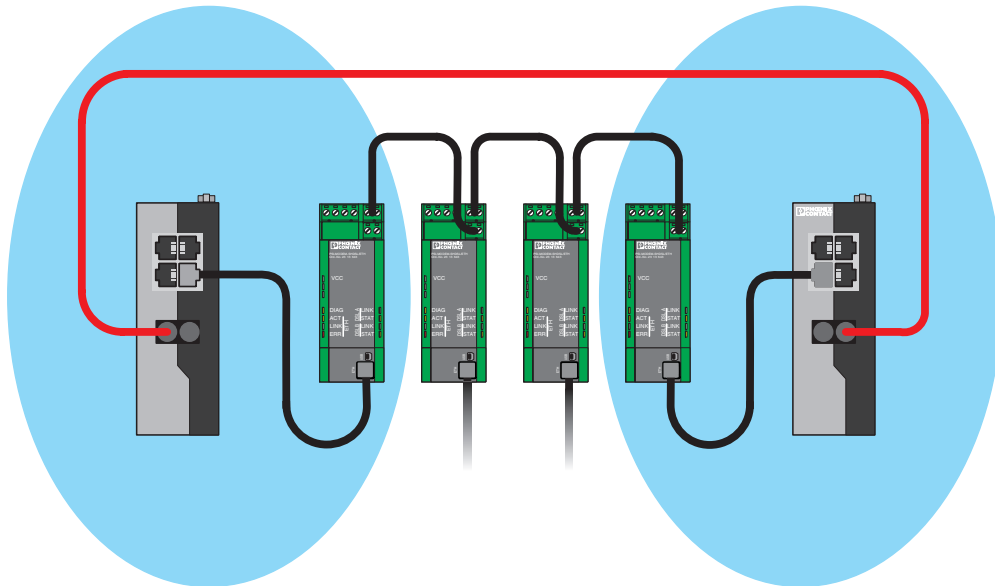
Link Aggregation

Dibujo funcional



Redundancia, cierre anular mediante un interruptor externo

Dibujo funcional



Redundancia mediante trayecto de fibra óptica paralelo

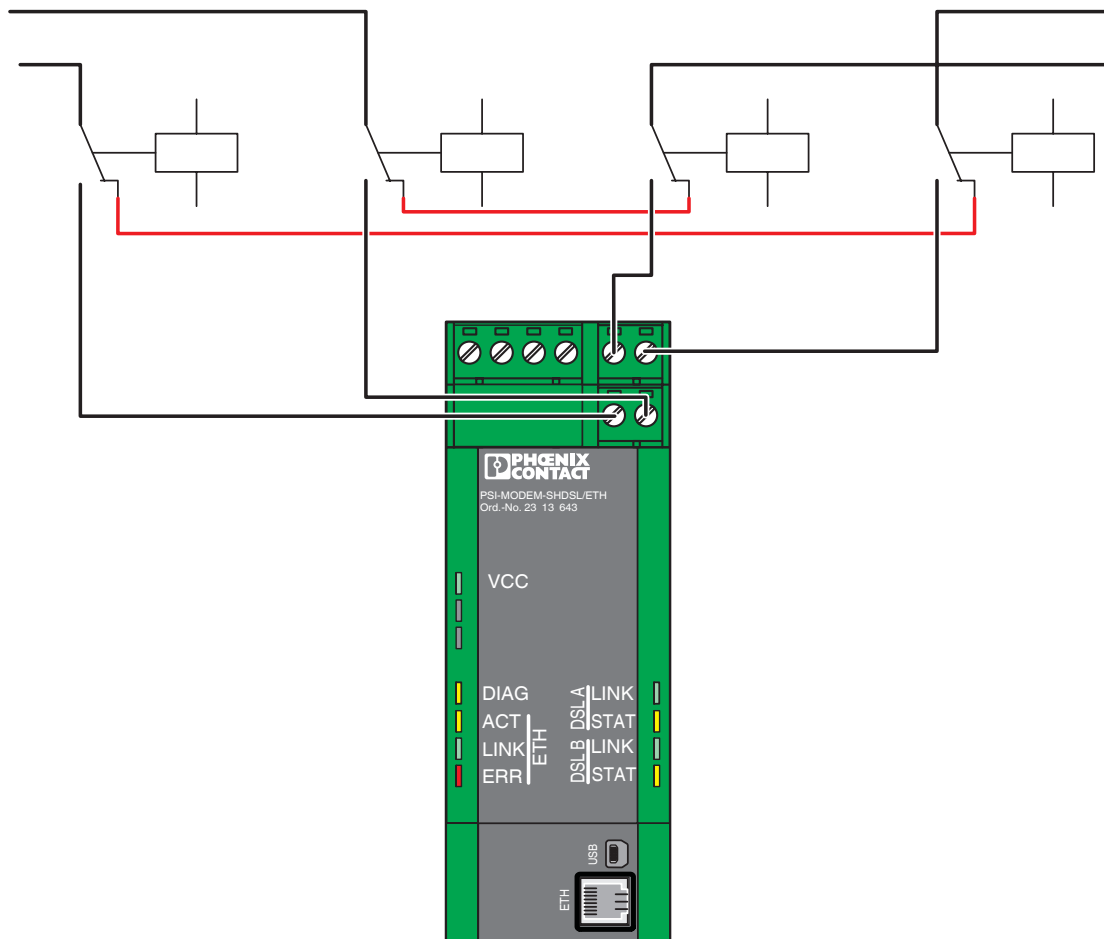
# PSI-MODEM-SHDSL/ETH - Extensor Ethernet



2313643

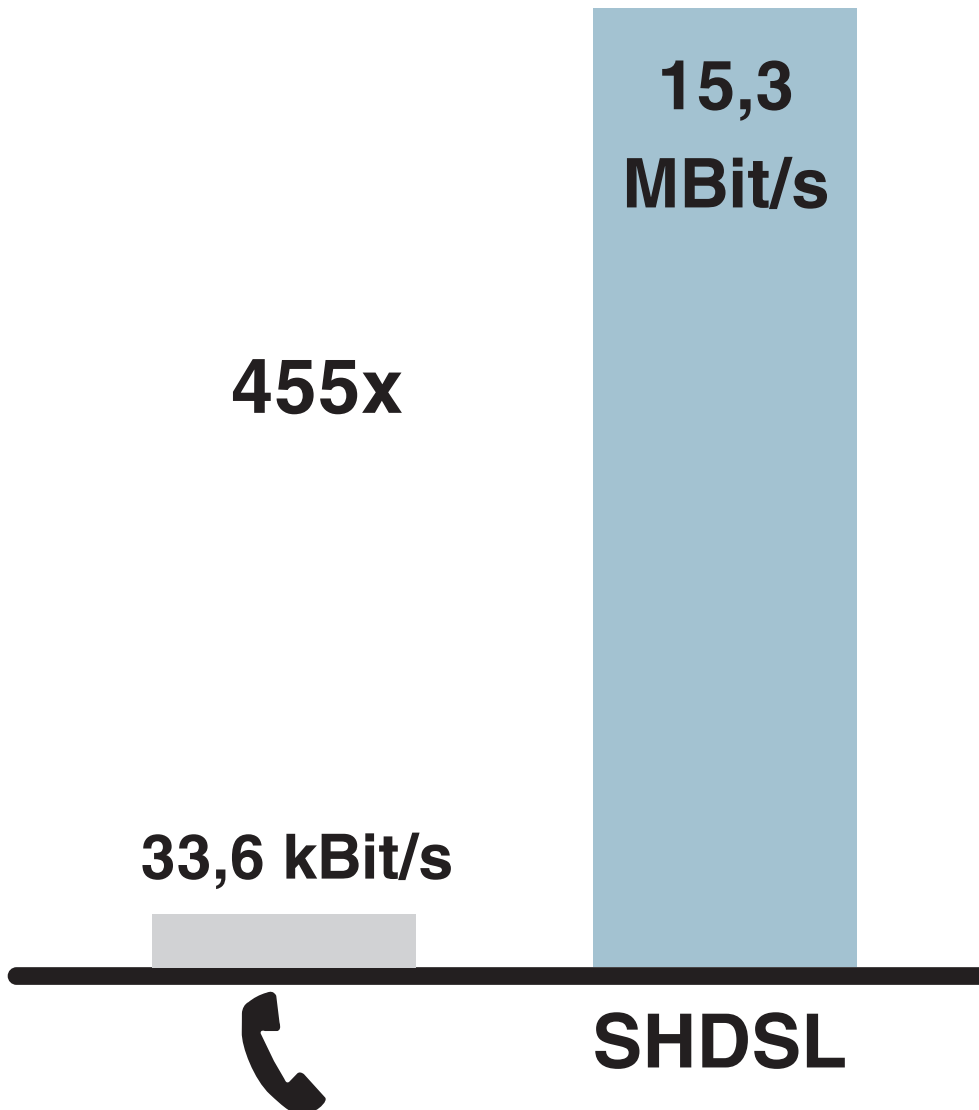
<https://www.phoenixcontact.com/es/productos/2313643>

Dibujo funcional



Punteado con relé

Diagrama



Comparación de velocidad entre conexión analógica y SHDSL

# PSI-MODEM-SHDSL/ETH - Extensor Ethernet



2313643

<https://www.phoenixcontact.com/es/productos/2313643>

## Clasificaciones

### UNSPSC

UNSPSC 21.0	43223100
-------------	----------

2313643

<https://www.phoenixcontact.com/es/productos/2313643>

## Environmental product compliance

### EU RoHS

Cumple los requisitos de la Directiva RoHS	Sí
excepciones, si fueran conocida	7(a), 7(c)-I

### China RoHS

Environment friendly use period (EFUP)	EFUP-50
	Encontrará una tabla de declaración RoHS de China relativa al artículo en la zona de descargas del artículo correspondiente, en el apartado "Declaración del fabricante". No se emite ninguna tabla de declaración RoHS de China ni se requiere en ninguno de los artículos con EFUP-E.

### EU REACH SVHC

Indicación acerca de la sustancia candidata según REACH (n.º CAS)	Lead(n.º CAS: 7439-92-1)
---	--------------------------

Phoenix Contact 2026 © - Todos los derechos reservados  
<https://www.phoenixcontact.com>

PHOENIX CONTACT, S.A.U.  
Parque Tecnológico de Asturias p. 16-17  
E-33428 LLANERA (Asturias)  
+34 985 791 636  
[info@phoenixcontact.es](mailto:info@phoenixcontact.es)