

ELR 2+1- 24DC/500AC-37 - Contactor semiconductor



2297277

<https://www.phoenixcontact.com/es/productos/2297277>

Tenga en cuenta que los datos mostrados en este documento PDF se generaron a partir de nuestro catálogo online. Por favor, encontrará todos los datos en la documentación del usuario. Prevalecen nuestras condiciones generales de uso para descargas.



Contactor semiconductor trifásico con entrada de 24 V DC, corriente de salida de 37 A, interruptor a tensión nula, opcionalmente con fusible térmico

Sus ventajas

- Dispositivo de seguridad térmica opcional
- Tiempos de conmutación estables y cortos
- Conmutación sin ruido ni desgaste
- Larga vida útil
- Alta frecuencia de conmutación
- Circuito de protección integrado

Datos comerciales

Código de artículo	2297277
Unidad de embalaje	1 Unidades
Cantidad mínima de pedido	1 Unidades
Clave de venta	DK7215
Clave de producto	DK7215
GTIN	4046356175630
Peso por unidad (incluido el embalaje)	1.801 g
Peso por unidad (sin incluir el embalaje)	1.743 g
Número de tarifa arancelaria	85364190
País de origen	DE

Datos técnicos

Propiedades del artículo

Tipo de producto	Contactador semiconductor
Modo operativo	Tiempo de trabajo 100 %

Propiedades eléctricas

Número de fases	3
Frecuencia de conmutación	≤ 10 Hz
Tensión de prueba (Entrada/salida)	5 kV _{eff} (50 Hz, 60 s)
Frecuencia de conmutación	≤ 10 Hz

Propiedades de aislamiento

Tensión de aislamiento de dimensionamiento	500 V
Tensión transitoria de dimensionamiento	6 kV
Categoría de sobretensiones	III
Grado de polución	2
Propiedades de aislamiento entre la tensión de entrada de control y el circuito principal	Aislamiento básico

Datos de entrada

Control

Denominación Entrada	Entrada de mando derecha/izquierda
Tensión de accionamiento de dimensionamiento U _C	24 V DC
Rango de tensión de accionamiento	19,2 V DC ... 30 V DC
Margen de tensión referente a U _C	0,8 ... 1,25 0,8 ... 1,25
Corriente de accionamiento de dimensionamiento I _C	8,3 mA
Umbral de conmutación	9,6 V (Señal "0") 19,2 V (Señal "1")
Circuito de protección	Prot. contra inversión de polaridad; Diodo supresor Prot. contra sobretensiones
Indicación de errores	LED rojo
Indicación de estado	LED (amarillo)

Datos de salida

Salida AC

Tensión asignada de funcionamiento U _e	500 V AC
Rango de tensión de servicio	48 V AC ... 575 V AC
Corriente de servicio de dimensionamiento a AC-51	37 A
Corriente de servicio de dimensionamiento a AC-53a	25 A
Tensión inversa de punta	1200 V
Frecuencia de red	40 Hz ... 100 Hz

ELR 2+1- 24DC/500AC-37 - Contactor semiconductor



2297277

<https://www.phoenixcontact.com/es/productos/2297277>

Rango de corriente de carga	200 mA ... 37 A (véase derating)
Corriente de fuga	6 mA
Tensión residual	< 1,5 V
Corriente transitoria	1300 A (t = 10 ms)
Integral de carga límite	9000 A ² s
Circuito de protección	Módulo RCV
Limitación de sobretensiones	> 575 V AC

Datos de conexión

Circuito de mando

Tipo de conexión	Conexión por tornillo
Longitud de pelado	8 mm
Rosca de tornillo	M3
Sección de conductor rígido	0,2 mm ² ... 4 mm ²
Sección de conductor flexible	0,2 mm ² ... 2,5 mm ²
Sección de conductor AWG	24 ... 12
Par de apriete	0,5 Nm ... 0,6 Nm 5 lb _f -in. ... 7 lb _f -in.

Circuito de carga

Tipo de conexión	Conexión por tornillo
Longitud de pelado	8 mm
Rosca de tornillo	M4
Sección de conductor rígido	0,5 mm ² ... 16 mm ²
Sección de conductor flexible	0,5 mm ² ... 16 mm ²
Sección de conductor AWG	20 ... 6
Par de apriete	15 lb _f -in.

Señalización

Indicación de estado	LED (amarillo)
Indicación de errores	LED rojo

Dimensiones

Anchura	147,5 mm
Altura	99 mm
Profundidad	114,5 mm

Condiciones medioambientales y de vida útil

Condiciones ambientales

Índice de protección	IP20
Temperatura ambiente (servicio)	-25 °C ... 70 °C
Temperatura ambiente (almacenamiento / transporte)	-25 °C ... 70 °C

Homologaciones

ELR 2+1- 24DC/500AC-37 - Contactor semiconductor



2297277

<https://www.phoenixcontact.com/es/productos/2297277>

Homologación UL

Certificado	NMFT.E323771
	NRNT.E172140

Datos UL

SCCR	5 kA (50 A RK5 (standard fault) fuse)
FLA	16 A (at 500 V, AC Resistance)
	16 A (at 500 V, AC General USE)
	16 A (at 500 V, AC Resistance Air Heating)

Normas y especificaciones

Normas / especificaciones

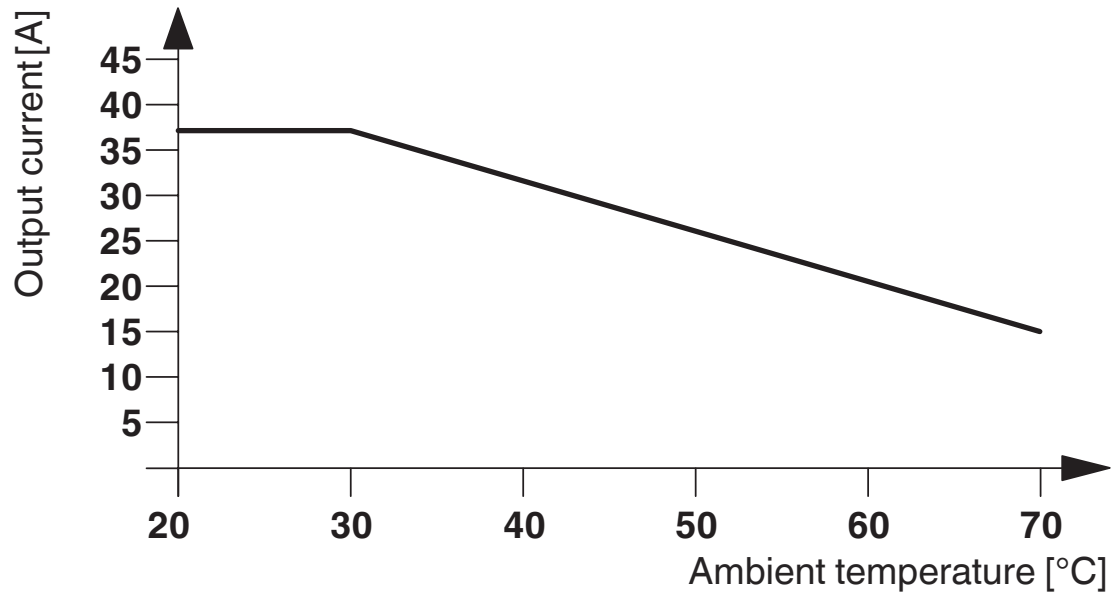
Normas/especificaciones	DIN EN 50178
	EN 60947

Montaje

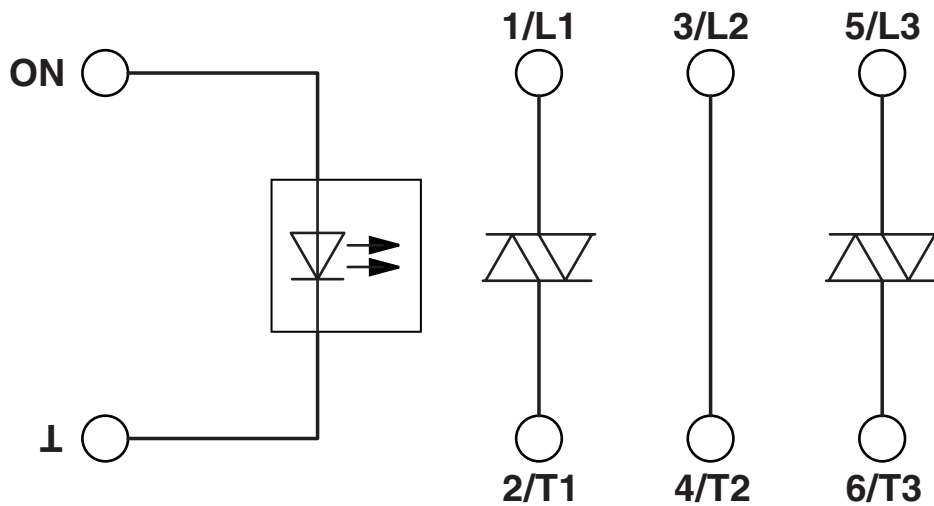
Tipo de montaje	Montaje sobre carril DIN
Indicaciones de montaje	alineable con separación = 40 mm
Posición de montaje	vertical (carril horizontal)

Dibujos

Diagrama



Esquema de conjunto



ELR 2+1- 24DC/500AC-37 - Contactor semiconductor



2297277

<https://www.phoenixcontact.com/es/productos/2297277>

Clasificaciones

UNSPSC

UNSPSC 21.0	39122333
-------------	----------

2297277

<https://www.phoenixcontact.com/es/productos/2297277>

Environmental product compliance

EU RoHS

Cumple los requisitos de la Directiva RoHS	Sí
excepciones, si fueran conocida	7(a), 7(c)-I

China RoHS

Environment friendly use period (EFUP)	EFUP-50
	Encontrará una tabla de declaración RoHS de China relativa al artículo en la zona de descargas del artículo correspondiente, en el apartado "Declaración del fabricante". No se emite ninguna tabla de declaración RoHS de China ni se requiere en ninguno de los artículos con EFUP-E.

EU REACH SVHC

Indicación acerca de la sustancia candidata según REACH (n.º CAS)	Lead(n.º CAS: 7439-92-1)
---	--------------------------

Phoenix Contact 2026 © - Todos los derechos reservados
<https://www.phoenixcontact.com>

PHOENIX CONTACT, S.A.U.
Parque Tecnológico de Asturias p. 16-17
E-33428 LLANERA (Asturias)
+34 985 791 636
info@phoenixcontact.es