

ME PLC 40 CT36 GY7035 - Módulo de conexión frontal



2201494

<https://www.phoenixcontact.com/es/productos/2201494>

Tenga en cuenta que los datos mostrados en este documento PDF se generaron a partir de nuestro catálogo online. Por favor, encontrará todos los datos en la documentación del usuario. Prevalecen nuestras condiciones generales de uso para descargas.



Soporte de técnica de conexión, montado completamente con 2 FKCN de 18 polos, tapa y palanca de desbloqueo, incl. tapa ciega insertable, carcasa de base adecuada: 1x CCDN 2,5/18-G1 P26 THR (1734436)

Sus ventajas

- Montaje sin herramientas
- Disponible en la anchura de 40 mm
- Clase de inflamabilidad V0 según UL 94
- Varianza en la tecnología de conexión
- Puede montarse sobre el carril DIN
- Opcionalmente puede montarse con conector de bus para carril así como sistema de conectores de potencia

Datos comerciales

Código de artículo	2201494
Unidad de embalaje	10 Unidades
Cantidad mínima de pedido	10 Unidades
Clave de venta	ACHEAB
Clave de producto	ACHEAB
GTIN	4046356838627
Peso por unidad (incluido el embalaje)	117 g
Peso por unidad (sin incluir el embalaje)	93,6 g
Número de tarifa arancelaria	85366990
País de origen	DE

ME PLC 40 CT36 GY7035 - Módulo de conexión frontal



2201494

<https://www.phoenixcontact.com/es/productos/2201494>

Datos técnicos

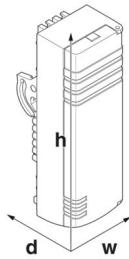
Notas

Indicaciones de montaje	Tenga en cuenta la indicación de uso en el área de descargas.
-------------------------	---

Propiedades del artículo

Tipo de producto	Parte superior de la carcasa
Tipo de carcasa	Caja para carril DIN
Serie de carcasas	ME PLC
Familia de productos	ME PLC 40
Número de polos máx.	36 (paso: 5 mm)
Orificio de ventilación disponible	no

Dimensiones

Esquema de dimensiones	
Anchura	39,7 mm
Altura	128 mm
Profundidad	48,3 mm

Datos del material

Color (Carcasa)	gris claro (RAL 7035)
Material	PC
Clase de inflamabilidad según UL 94	V0
CTI según IEC 60112	225
Características de la superficie	no tratado

Condiciones medioambientales y de vida útil

Condiciones ambientales

Código IP máximo alcanzable	IP20
Temperatura ambiente (servicio)	-40 °C ... 105 °C (En función de la disipación)
Temperatura ambiente (almacenamiento / transporte)	-40 °C ... 70 °C
Temperatura ambiente (montaje)	-5 °C ... 100 °C
Humedad relativa del aire (almacenamiento / transporte)	95 %

Montaje

Tipo de montaje	Bloqueo con parte inferior de la carcasa
-----------------	--

ME PLC 40 CT36 GY7035 - Módulo de conexión frontal



2201494

<https://www.phoenixcontact.com/es/productos/2201494>

Información sobre el embalaje

Tipo de embalaje	empaquetado en caja
Tipo del embalaje exterior	Cartón

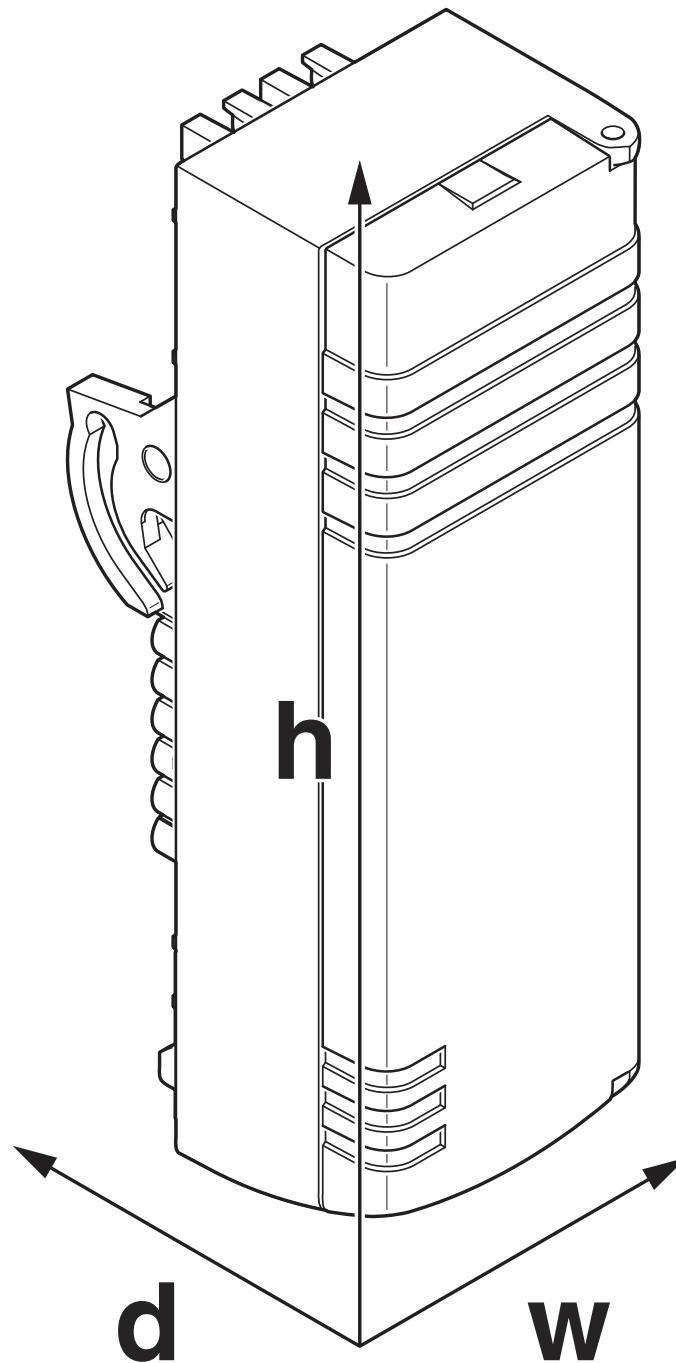
ME PLC 40 CT36 GY7035 - Módulo de conexión frontal

2201494

<https://www.phoenixcontact.com/es/productos/2201494>

Dibujos

Esquema de dimensiones



ME PLC 40 CT36 GY7035 - Módulo de conexión frontal



2201494

<https://www.phoenixcontact.com/es/productos/2201494>

Clasificaciones

ECLASS

ECLASS-13.0	27190401
ECLASS-15.0	27190401

ETIM

ETIM 10.0	EC001031
-----------	----------

UNSPSC

UNSPSC 21.0	31261500
-------------	----------

ME PLC 40 CT36 GY7035 - Módulo de conexión frontal



2201494

<https://www.phoenixcontact.com/es/productos/2201494>

Environmental product compliance

EU RoHS

Cumple los requisitos de la Directiva RoHS	Sí, Ninguna excepción
--	-----------------------

China RoHS

Environment friendly use period (EFUP)	EFUP-E
	Ninguna sustancia peligrosa por encima de los valores límite

EU REACH SVHC

Indicación acerca de la sustancia candidata según REACH (n.º CAS)	Ninguna sustancia con una fracción de masa superior a 0,1 %
---	---

Phoenix Contact 2026 © - Todos los derechos reservados
<https://www.phoenixcontact.com>

PHOENIX CONTACT, S.A.U.
Parque Tecnológico de Asturias p. 16-17
E-33428 LLANERA (Asturias)
+34 985 791 636
info@phoenixcontact.es