

# SAC-3P-M12Y/2XM12FS PE - Distribuidor en Y



1683455

<https://www.phoenixcontact.com/es/productos/1683455>

Tenga en cuenta que los datos mostrados en este documento PDF se generaron a partir de nuestro catálogo online. Por favor, encontrará todos los datos en la documentación del usuario. Prevalecen nuestras condiciones generales de uso para descargas.



Distribuidor en Y, 4-polos, sin apantallar, Conector recta M12, codificación: A, a Hembra recta M12, codificación: A y Hembra recta M12, codificación: A

## Datos comerciales

Código de artículo	1683455
Unidad de embalaje	5 Unidades
Cantidad mínima de pedido	5 Unidades
Clave de venta	AF1GAB
Clave de producto	AF1GAB
GTIN	4017918166922
Peso por unidad (incluido el embalaje)	27,96 g
Peso por unidad (sin incluir el embalaje)	27 g
Número de tarifa arancelaria	85366990
País de origen	PL

# SAC-3P-M12Y/2XM12FS PE - Distribuidor en Y



1683455

<https://www.phoenixcontact.com/es/productos/1683455>

## Datos técnicos

### Notas

Generalidades	con distancia central de 18 mm, apto para conector enchufable moldeado y conector enchufable no apantallado confeccionable con la técnica de conexión por desplazamiento QUICKON y una zona de conexión de 0,14 mm <sup>2</sup> hasta 0,34 mm <sup>2</sup> .
---------------	--

### Propiedades del artículo

Tipo de producto	Distribuidor en Y
Número de polos	4
Número de salidas de cable	2
Apantallado	no
Codificación	A
Tipo de rosca	M12

### Propiedades de aislamiento

Categoría de sobretensión	II
Grado de polución	3

### Propiedades eléctricas

Resistencia de aislamiento	≥ 100 MΩ
Tensión nominal U <sub>N</sub>	48 V AC 60 V DC
Corriente nominal I <sub>N</sub>	4 A

### Señalización

Indicación de estado	no
Indicación de estado disponible	no

### Dimensiones

Esquema de dimensiones	
Anchura	33 mm
Altura	14,8 mm
Longitud	50,1 mm
Distancia media	18 mm

### Datos del material

Clase de inflamabilidad según UL 94	HB
Material junta	NBR
Material cuerpo de agarre	TPU resistente al fuego, autoextinguible

# SAC-3P-M12Y/2XM12FS PE - Distribuidor en Y



1683455

<https://www.phoenixcontact.com/es/productos/1683455>

Material contacto	CuZn
Material superficie del contacto	Ni/Au
Material soporte de contactos	TPU GF
Material conexión por tornillo	Fundición inyectada de cinc, niquelada

## Conectores

### Conexión 1

Construcción	Conector recta M12
Tipo de codificación	A

### Conexión 2

Construcción	Hembra recta M12
Tipo de codificación	A

### Conexión 3

Construcción	Hembra recta M12
Tipo de codificación	A

## Propiedades mecánicas

### Datos mecánicos

Ciclos de enchufe	≥ 100
-------------------	-------

## Condiciones medioambientales y de vida útil

### Condiciones ambientales

Índice de protección	IP65
	IP67
Temperatura ambiente (servicio) (Conector macho/conector hembra)	-25 °C ... 90 °C (macho / hembra)

## Normas y especificaciones

### M12

Denominación de norma	Conector M12
Normas/disposiciones	IEC 61076-2-101

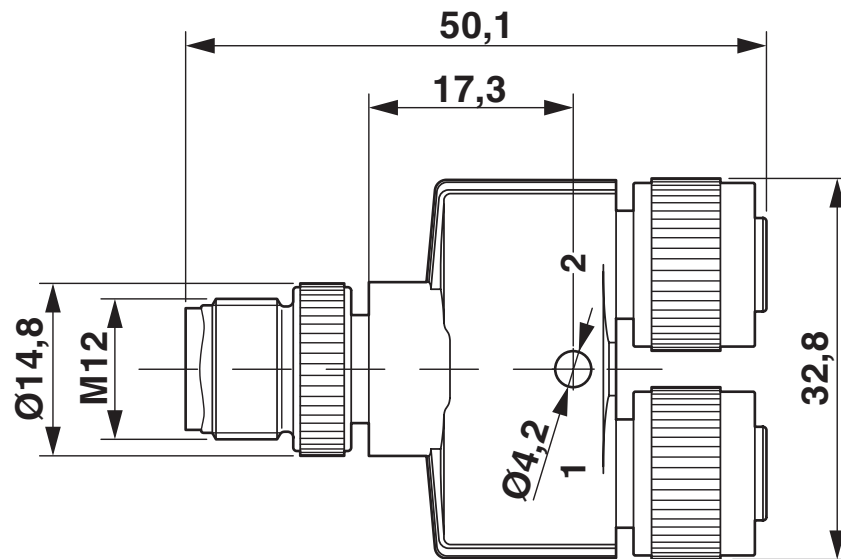
# SAC-3P-M12Y/2XM12FS PE - Distribuidor en Y

1683455

<https://www.phoenixcontact.com/es/productos/1683455>

## Dibujos

Esquema de dimensiones



Distribuidor Y M12

Plano esquemático



Esquema de polos del conector macho M12, 5 polos, codificado A, vista de la cara de machos

# SAC-3P-M12Y/2XM12FS PE - Distribuidor en Y

1683455

<https://www.phoenixcontact.com/es/productos/1683455>

Plano esquemático



Esquema de polos Hembra M12, 3 polos + PE

Plano esquemático



Orientación de los esquemas de polos

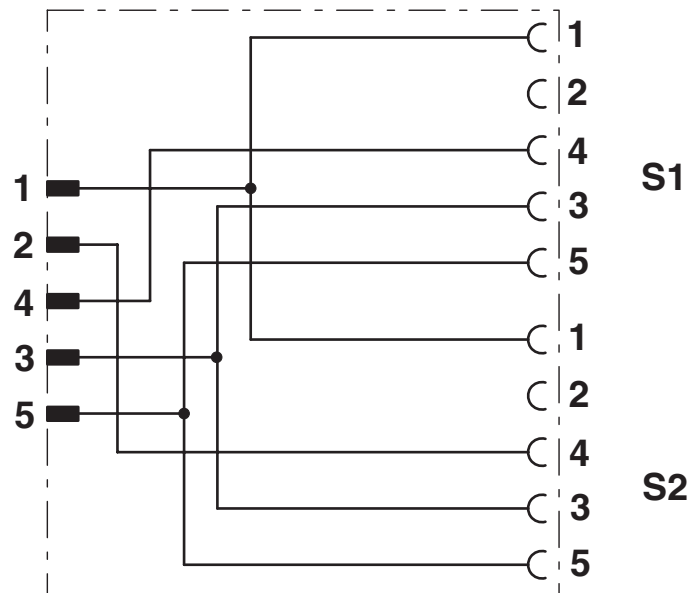
# SAC-3P-M12Y/2XM12FS PE - Distribuidor en Y

1683455

<https://www.phoenixcontact.com/es/productos/1683455>



Diagrama eléctrico



Asignación de contactos del distribuidor M12 Y

# SAC-3P-M12Y/2XM12FS PE - Distribuidor en Y



1683455

<https://www.phoenixcontact.com/es/productos/1683455>

## Homologaciones

📄 To download certificates, visit the product detail page: <https://www.phoenixcontact.com/es/productos/1683455>



**EAC**

ID de homologación: RU C-DE.AI30.B.01102



**UL listado**

ID de homologación: E221474

	Tensión nominal $U_N$	Corriente nominal $I_N$	Sección AWG	Sección $\text{mm}^2$
keine				
	30 V	4 A	-	-



**cUL Listed**

ID de homologación: E221474

	Tensión nominal $U_N$	Corriente nominal $I_N$	Sección AWG	Sección $\text{mm}^2$
keine				
	30 V	4 A	-	-

# SAC-3P-M12Y/2XM12FS PE - Distribuidor en Y



1683455

<https://www.phoenixcontact.com/es/productos/1683455>

## Clasificaciones

### ECLASS

ECLASS-13.0	27440106
ECLASS-15.0	27440106

### ETIM

ETIM 10.0	EC002925
-----------	----------

### UNSPSC

UNSPSC 21.0	31251500
-------------	----------

1683455

<https://www.phoenixcontact.com/es/productos/1683455>

## Environmental product compliance

### EU RoHS

Cumple los requisitos de la Directiva RoHS	Sí, Ninguna excepción
--	-----------------------

### China RoHS

Environment friendly use period (EFUP)	EFUP-E
	Ninguna sustancia peligrosa por encima de los valores límite

### EU REACH SVHC

Indicación acerca de la sustancia candidata según REACH (n.º CAS)	Ninguna sustancia con una fracción de masa superior a 0,1 %
---	---

### EF3.1 Cambio climático

CO2e kg	0,913 kg CO2e
---------	---------------

Phoenix Contact 2026 © - Todos los derechos reservados  
<https://www.phoenixcontact.com>

PHOENIX CONTACT, S.A.U.  
Parque Tecnológico de Asturias p. 16-17  
E-33428 LLANERA (Asturias)  
+34 985 791 636  
[info@phoenixcontact.es](mailto:info@phoenixcontact.es)