

SACC-M12FS-4CON-PG7-M - Conector



1681127

<https://www.phoenixcontact.com/es/productos/1681127>

Tenga en cuenta que los datos mostrados en este documento PDF se generaron a partir de nuestro catálogo online. Por favor, encontrará todos los datos en la documentación del usuario. Prevalecen nuestras condiciones generales de uso para descargas.



Conector, Universal, 4-polos, Hembra de conexión recto M12, codificación: A, Conexión por tornillo, material de moleteado: Fundición inyectada de cinc, niquelada, prensaestopas Pg7, diámetro exterior del cable 4 mm ... 6 mm

Sus ventajas

- Aplicación segura en campo gracias a altos grados de protección
- Conexión por tornillo: técnica de conexión probada para una gran selección de conductores diferentes

Datos comerciales

Código de artículo	1681127
Unidad de embalaje	1 Unidades
Cantidad mínima de pedido	1 Unidades
Clave de venta	AF2CAA
Clave de producto	AF2CAA
GTIN	4017918157456
Peso por unidad (incluido el embalaje)	25,2 g
Peso por unidad (sin incluir el embalaje)	24,57 g
Número de tarifa arancelaria	85366990
País de origen	DE

Datos técnicos

Notas

Indicaciones de montaje	IMPORTANTE: Al tender cables, respete los radios de curvatura admisibles, ya que las fuerzas de curvatura excesivas pueden menoscabar el índice de protección. Alivie las cargas mecánicas antes del conector, p. ej., mediante bridas.
-------------------------	--

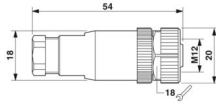
Propiedades del artículo

Tipo de producto	Conector circular (lado del cable)
Tipo de sensor	Universal
Número de polos	4
Número de salidas de cable	1
Apantallado	no
Codificación	A
Salida de cables	recta
Prensaestopas Pg	Pg7

Propiedades de aislamiento

Categoría de sobretensión	II
Grado de polución	3

Dimensiones

Esquema de dimensiones	
Anchura	20 mm
Altura	20 mm
Longitud	54 mm

Dimensiones exteriores

Diámetro exterior	4 mm ... 6 mm
-------------------	---------------

Carcasa

Diámetro de la caja	20 mm
---------------------	-------

Datos del material

Clase de inflamabilidad según UL 94	HB
Material junta	NBR
Material cuerpo de agarre	PA
Material contacto	CuZn
Material superficie del contacto	CuSnZn
Material soporte de contactos	PA

SACC-M12FS-4CON-PG7-M - Conector



1681127

<https://www.phoenixcontact.com/es/productos/1681127>

Material conexión por tornillo	Fundición inyectada de cinc, niquelada
--------------------------------	--

Datos de conexión

Conexión de conductores

Tipo de conexión	Conexión por tornillo
Sección de conexión	0,25 mm ² ... 0,75 mm ² (sin puntera)
	0,14 mm ² ... 0,75 mm ² (con puntera)
	0,25 mm ² ... 0,75 mm ² (rígido)
Sección de conexión AWG	24 ... 18 (sin puntera)
	26 ... 20 (con puntera)
Longitud a desaislar del conductor individual	5 mm
Par de apriete	0,4 Nm (Moleteado M12)
	0,2 Nm (Bornes de tornillo)
	0,8 Nm ... 1 Nm (Tornillo de apriete con caja aérea)

Propiedades eléctricas

Tensión transitoria de dimensionamiento	2,5 kV
Resistencia de contacto	≤ 8 mΩ
Resistencia de aislamiento	≥ 100 MΩ
Tensión nominal U _N	250 V AC
	250 V DC
Corriente nominal I _N	4 A

Propiedades mecánicas

Datos mecánicos

Ciclos de enchufe	≥ 50
-------------------	------

Conectores

Conexión 1

Construcción cabecera	Hembra de conexión
Salida de cables cabecera	recto
Tipo de rosca cabecera	M12
Codificación	A

Cable/línea

Tipo de señal/categoría	Universal
Longitud pelado de conductores individuales	5 mm

Condiciones medioambientales y de vida útil

Condiciones ambientales

Índice de protección	IP67
Temperatura ambiente (servicio) (Conector macho/conector hembra)	-40 °C ... 85 °C (macho / hembra)

SACC-M12FS-4CON-PG7-M - Conector



1681127

<https://www.phoenixcontact.com/es/productos/1681127>

Normas y especificaciones

Denominación de norma	Conector M12
Normas/disposiciones	IEC 61076-2-101

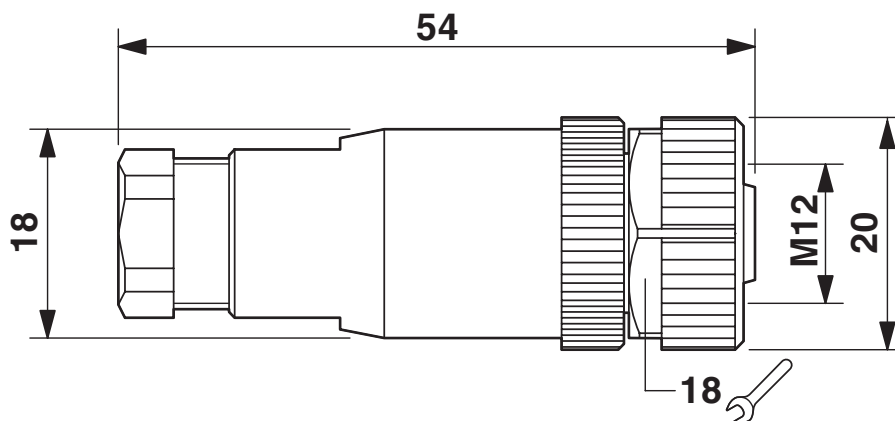
SACC-M12FS-4CON-PG7-M - Conector

1681127

<https://www.phoenixcontact.com/es/productos/1681127>

Dibujos

Esquema de dimensiones



Conector hembra M12 x 1, recto

SACC-M12FS-4CON-PG7-M - Conector

1681127

<https://www.phoenixcontact.com/es/productos/1681127>



Plano esquemático



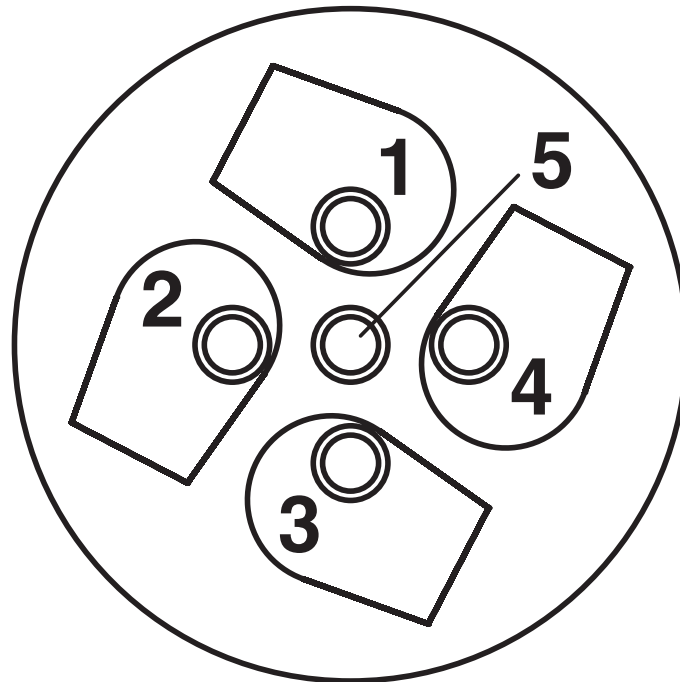
Esquema de polos del conector hembra M12, 4 polos, codificado A, vista de la cara de hembras

SACC-M12FS-4CON-PG7-M - Conector

1681127

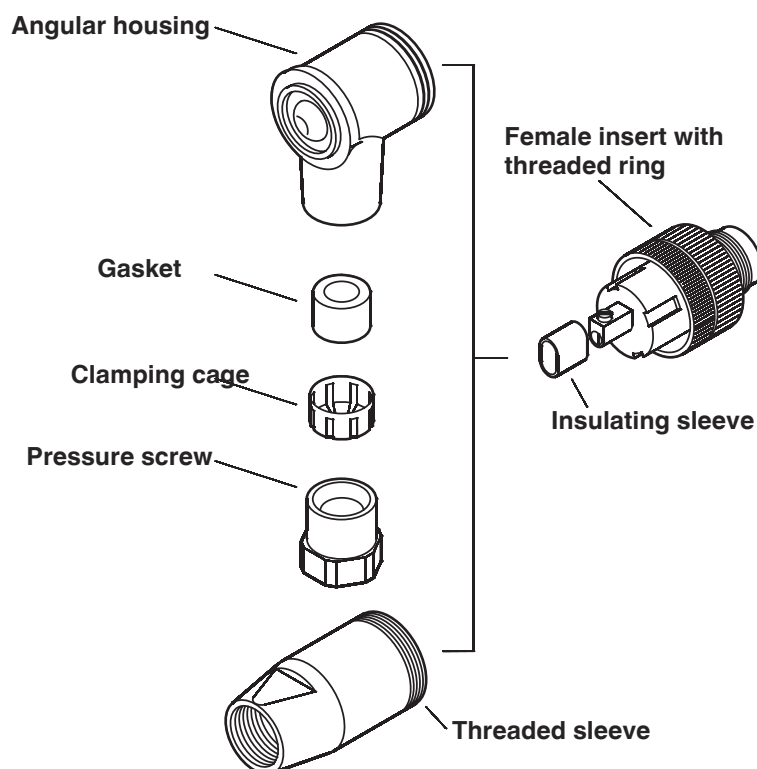
<https://www.phoenixcontact.com/es/productos/1681127>

Plano esquemático



Lado de conexión de cable M12 (conexión por tornillo)

Plano esquemático



Macho/hembra M12

SACC-M12FS-4CON-PG7-M - Conector





1681127

<https://www.phoenixcontact.com/es/productos/1681127>

Homologaciones

🔗 To download certificates, visit the product detail page: <https://www.phoenixcontact.com/es/productos/1681127>

 cUL Recognized ID de homologación: FILE E 221474				
	Tensión nominal U_N	Corriente nominal I_N	Sección AWG	Sección mm^2
keine				
	250 V	4 A	-	-

 UL Recognized ID de homologación: FILE E 221474				
	Tensión nominal U_N	Corriente nominal I_N	Sección AWG	Sección mm^2
keine				
	250 V	4 A	-	-

SACC-M12FS-4CON-PG7-M - Conector



1681127

<https://www.phoenixcontact.com/es/productos/1681127>

Clasificaciones

ECLASS

ECLASS-13.0	27440116
ECLASS-15.0	27440116

ETIM

ETIM 10.0	EC002635
-----------	----------

UNSPSC

UNSPSC 21.0	39121400
-------------	----------

1681127

<https://www.phoenixcontact.com/es/productos/1681127>

Environmental product compliance

EU RoHS

Cumple los requisitos de la Directiva RoHS	Sí
excepciones, si fueran conocida	6(c)

China RoHS

Environment friendly use period (EFUP)	EFUP-50
	Encontrará una tabla de declaración RoHS de China relativa al artículo en la zona de descargas del artículo correspondiente, en el apartado "Declaración del fabricante". No se emite ninguna tabla de declaración RoHS de China ni se requiere en ninguno de los artículos con EFUP-E.

EU REACH SVHC

Indicación acerca de la sustancia candidata según REACH (n.º CAS)	Lead(n.º CAS: 7439-92-1)
SCIP	de05faf5-28cb-4fc4-8e8a-d8c4e88572d9

EF3.1 Cambio climático

CO2e kg	0,438 kg CO2e
---------	---------------

Phoenix Contact 2026 © - Todos los derechos reservados
<https://www.phoenixcontact.com>

PHOENIX CONTACT, S.A.U.
 Parque Tecnológico de Asturias p. 16-17
 E-33428 LLANERA (Asturias)
 +34 985 791 636
info@phoenixcontact.es