

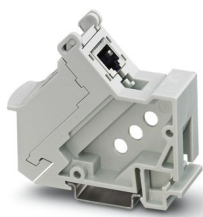
VS-PP-F-RJ45-CAT6 - Adaptador para carril DIN



1658118

<https://www.phoenixcontact.com/es/productos/1658118>

Tenga en cuenta que los datos mostrados en este documento PDF se generaron a partir de nuestro catálogo online. Por favor, encontrará todos los datos en la documentación del usuario. Prevalecen nuestras condiciones generales de uso para descargas.



Adaptador para carril DIN, índice de protección: IP20, número de polos: 8, 1 GBit/s, CAT6, material: PC-GF, tipo de conexión: Conexión rápida IDC, sección de conexión: AWG 24- 22, color: gris

Datos comerciales

Código de artículo	1658118
Unidad de embalaje	1 Unidades
Cantidad mínima de pedido	1 Unidades
Clave de venta	ABNMAY
Clave de producto	ABNMAY
GTIN	4046356149174
Peso por unidad (incluido el embalaje)	60,6 g
Peso por unidad (sin incluir el embalaje)	60,6 g
Número de tarifa arancelaria	85369010
País de origen	CH

VS-PP-F-RJ45-CAT6 - Adaptador para carril DIN



1658118

<https://www.phoenixcontact.com/es/productos/1658118>

Datos técnicos

Propiedades del artículo

Tipo de producto	Patchpanel
Aplicación	Ethernet
Número de polos	8
Número de salidas de cable	1
Número de puestos enchufables	1
Apantallado	sí

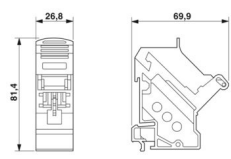
Propiedades eléctricas

Tensión de dimensionamiento (III/3)	50 V
Tensión transitoria de dimensionamiento	≥ 1 kV
Corriente asignada	1 A
Gama de frecuencias	250 MHz
Resistencia de aislamiento	≥ 500 M Ω
Velocidad de transmisión	1 GBit/s
Características de transmisión (categoría)	CAT6

Datos de conexión

Tipo de conexión	Conexión rápida IDC
------------------	---------------------

Dimensiones

Esquema de dimensiones	
Anchura	26,8 mm
Altura	71 mm
Longitud	81,4 mm

Datos del material

Color	gris
Clase de inflamabilidad según UL 94	V0
Material carcasa	PC-GF
Material contacto	Aleación de cobre
Material superficie del contacto	Oro sobre níquel
Material soporte de contactos	PC

Cable/línea

Diámetro exterior del cable	4,5 mm ... 8 mm
-----------------------------	-----------------

Propiedades mecánicas

VS-PP-F-RJ45-CAT6 - Adaptador para carril DIN



1658118

<https://www.phoenixcontact.com/es/productos/1658118>

Datos mecánicos

Ciclos de enchufe	≥ 750
-------------------	-------

Condiciones medioambientales y de vida útil

Condiciones ambientales

Índice de protección	IP20
	IP20
Índice de protección (NEMA)	1
Temperatura ambiente (servicio)	-10 °C ... 60 °C
Temperatura ambiente (almacenamiento / transporte)	-40 °C ... 70 °C

Montaje

Tipo de montaje	Montaje sobre carril DIN
Indicaciones de montaje	Carril NS 35
	Para montaje en carril estándar de 35 mm según DIN EN 60715

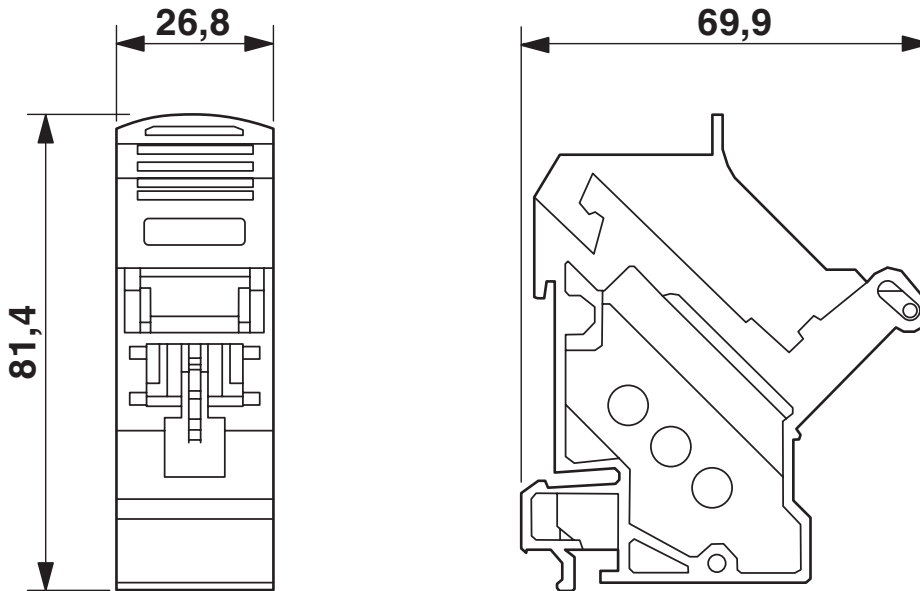
VS-PP-F-RJ45-CAT6 - Adaptador para carril DIN

1658118

<https://www.phoenixcontact.com/es/productos/1658118>

Dibujos

Esquema de dimensiones



Patchpanel RJ45

1658118

<https://www.phoenixcontact.com/es/productos/1658118>

Environmental product compliance

EU RoHS

Cumple los requisitos de la Directiva RoHS	Sí, Ninguna excepción
--	-----------------------

China RoHS

Environment friendly use period (EFUP)	EFUP-E
	Ninguna sustancia peligrosa por encima de los valores límite

EU REACH SVHC

Indicación acerca de la sustancia candidata según REACH (n.º CAS)	Ninguna sustancia con una fracción de masa superior a 0,1 %
---	---

Phoenix Contact 2026 © - Todos los derechos reservados
<https://www.phoenixcontact.com>

PHOENIX CONTACT, S.A.U.
Parque Tecnológico de Asturias p. 16-17
E-33428 LLANERA (Asturias)
+34 985 791 636
info@phoenixcontact.es