

VS-06-2X2X26C7/7-67/SD/ 2,0 - Cable patch



1654167

<https://www.phoenixcontact.com/es/productos/1654167>

Tenga en cuenta que los datos mostrados en este documento PDF se generaron a partir de nuestro catálogo online. Por favor, encontrará todos los datos en la documentación del usuario. Prevalecen nuestras condiciones generales de uso para descargas.



Cable FireWire confeccionado, apantallado, color: RAL 5021 (azul agua), envoltura exterior de PUR, FireWire/IP67 a FireWire/estándar, longitud: 2 m

Datos comerciales

Código de artículo	1654167
Unidad de embalaje	1 Unidades
Cantidad mínima de pedido	1 Unidades
Clave de venta	ABNDBA
Clave de producto	ABNDBA
GTIN	4017918970499
Peso por unidad (incluido el embalaje)	162,4 g
Peso por unidad (sin incluir el embalaje)	162 g
Número de tarifa arancelaria	85444290
País de origen	DE

1654167

<https://www.phoenixcontact.com/es/productos/1654167>

Datos técnicos

Propiedades del artículo

Tipo de sensor	FireWire
Número de polos	6
Apantallado	sí

Propiedades de aislamiento

Grado de polución	2
-------------------	---

Propiedades eléctricas

Tensión de dimensionamiento (III/3)	125 V
Corriente asignada	1 A
Medio de transmisión	Cobre
Características de transmisión (categoría)	FireWire (400 Mbits/s)

Propiedades mecánicas

Datos mecánicos

Ciclos de enchufe	≥ 1000
-------------------	--------

Datos del material

Material junta	FPM
Material carcasa	PA
Envoltura exterior, material	PUR

Conectores

Conexión 1

Construcción	Conector recta FireWire
Índice de protección	IP67

Conexión 2

Construcción	Conector recta FireWire
Índice de protección	IP20

Cable/línea

FireWire [980]

Apantallado	sí
Peso del cable	59 kg/km
Tipo de cable	FireWire
Tipo de cable (abreviatura)	980
Tipo de señal/categoría	USB CAT7, 480 MBit/s FireWire CAT7, 400 MBit/s
Estructura de cable	2x2xAWG26/7 + 2xAWG20/19, S/FTP

VS-06-2X2X26C7/7-67/SD/ 2,0 - Cable patch



1654167

<https://www.phoenixcontact.com/es/productos/1654167>

Diámetro exterior del cable	6,70 mm
Envoltura exterior, material	PUR
Envoltura exterior, color	azul agua RAL 5021
Material Conductor	Conductor Cu desnudo
Construcción del conductor cable de señales	7x 0,15 mm
Línea de señales AWG	26
Construcción del conductor alimentación de tensión	19x 0,20 mm
Sección de línea	2x 2x 0,14 mm ² (conductor de señales)
Alimentación de tensión AWG	20
Material Aislamiento de conductor	PE celular (conductor de señales) PVC (Fuente de alimentación)
Diámetro de conductor incl. aislamiento	≤ 1,05 mm (conductor de señales) nom. 1,4 mm (Fuente de alimentación)
Conductor individual, color	blanco-azul, blanco-naranja, blanco, negro
Cableado de pares	2 conductores como par
Tipo de apantallamiento de pares	Folio de poliéster con forrado de aluminio
Cableado total	2 pares y 2 conductores de alimentación de tensión como alma
Apantallamiento	Malla de hilos de cobre estañados
Tensión nominal Cable	≤ 125 V
Tensión de prueba Cable	1000 V
Resistencia de la línea	150 Ω/km
Resistencia de aislamiento de la línea	5 GΩ*km
Impedancia de transferencia	5,00 mΩ/m (a 10 MHz)
Impedancia característica	100 Ω ±5 % (a 100 MHz)
Capacidad de servicio	42 pF (por metro)
Tiempo de tránsito de señales	4,6 ns/m
Velocidad de señales	0,72 c
Supresión de parásitos	90,00 dB (hasta 1 000 MHz)
Resistencia a la tracción	≤ 30 N
Radio de curvatura mínimo, colocado de forma fija	5 x D
Radio de curvatura mínimo, colocado de forma flexible	5 x D
Atenuación de pantalla	60,00 dB (hasta 1 000 MHz)
Resistencia al aceite	según EN 60811-2-1
Resistencia a las llamas	conforme a IEC 60332-2-2
Otras resistencias	Resistente a los microbios conforme a DIN VDE 0282 Resistente a la hidrólisis conforme a DIN 53504
Características especiales	sin sustancias que disturben la humectación de pinturas
Temperatura ambiente (servicio)	-10 °C ... 50 °C (Cable, disposición móvil) -40 °C ... 70 °C (cable, disposición fija)

VS-06-2X2X26C7/7-67/SD/ 2,0 - Cable patch

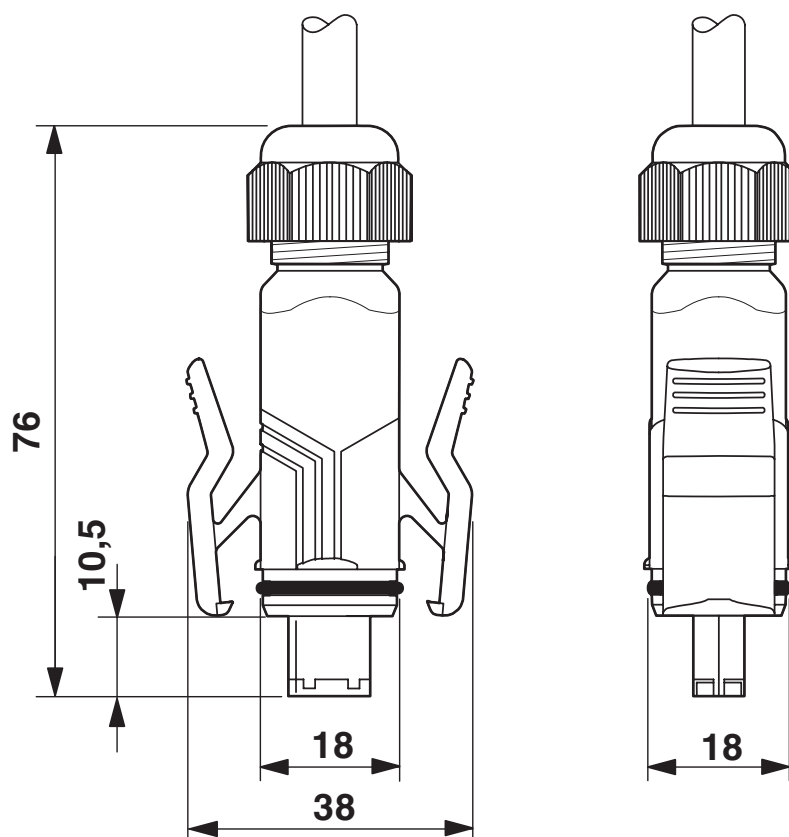
1654167

<https://www.phoenixcontact.com/es/productos/1654167>



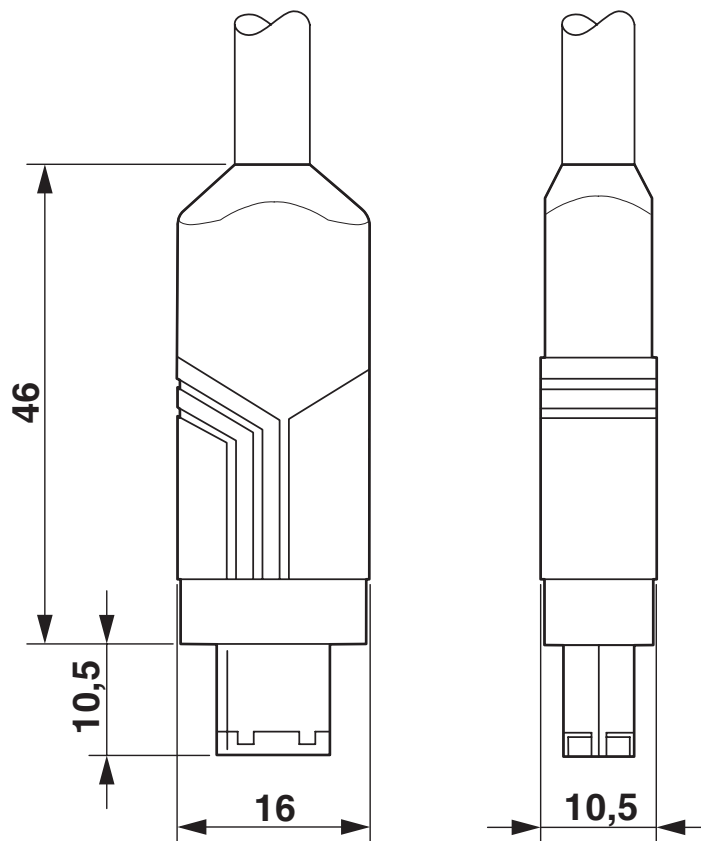
Dibujos

Esquema de dimensiones



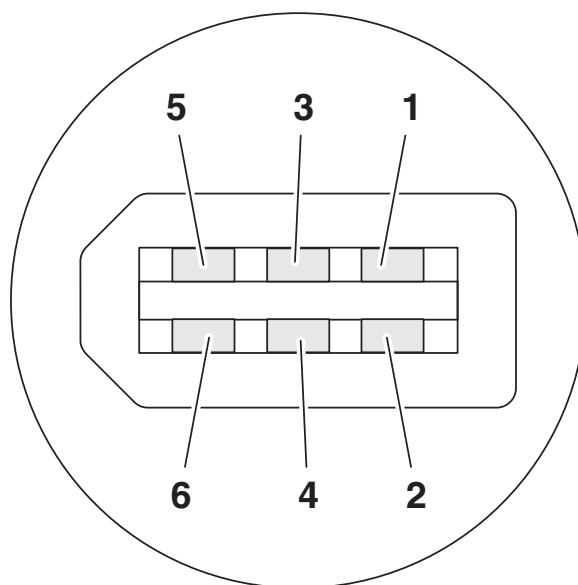
Conector enchufable FireWire, IP67

Esquema de dimensiones



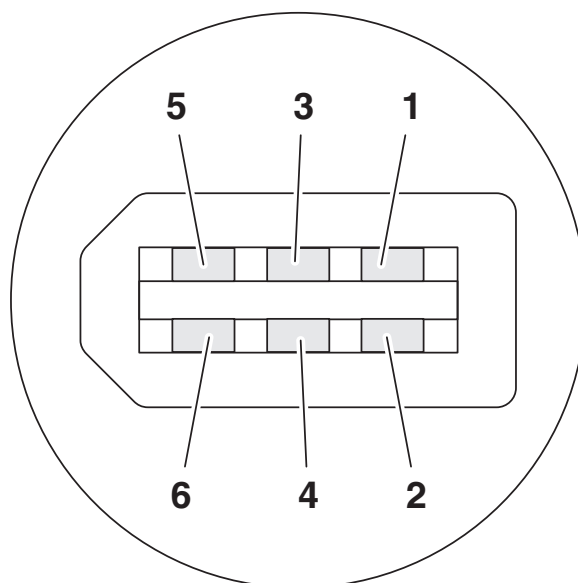
Conector enchufable FireWire, estándar

Plano esquemático



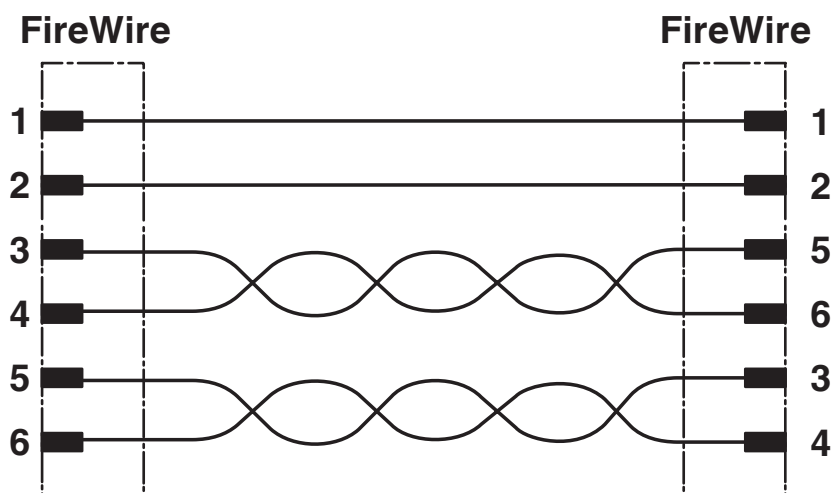
Esquema de polos Conector macho FireWire

Plano esquemático



Esquema de polos Conector macho FireWire

Diagrama eléctrico



VS-06-2X2X26C7/7-67/SD/ 2,0 - Cable patch



1654167

<https://www.phoenixcontact.com/es/productos/1654167>

Clasificaciones

ECLASS

ECLASS-13.0	27060307
ECLASS-15.0	27060307

Phoenix Contact 2026 © - Todos los derechos reservados

<https://www.phoenixcontact.com>

PHOENIX CONTACT, S.A.U.

Parque Tecnológico de Asturias p. 16-17

E-33428 LLANERA (Asturias)

+34 985 791 636

info@phoenixcontact.es