

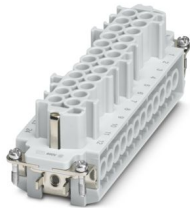
# HC-B 24-I-UT-F - Inserto de contactos



1648306

<https://www.phoenixcontact.com/es/productos/1648306>

Tenga en cuenta que los datos mostrados en este documento PDF se generaron a partir de nuestro catálogo online. Por favor, encontrará todos los datos en la documentación del usuario. Prevalecen nuestras condiciones generales de uso para descargas.



Inserto de contactos, número de polos: 24+PE, tamaño: B24, número de conexiones por polo: 1, Hembra, Conexión por tornillo, 500 V, 16 A, 0,5 mm<sup>2</sup> ... 2,5 mm<sup>2</sup>, aplicación: Potencia

## Sus ventajas

- Para codificación rápida con perfil de plástico
- Para vástago de prueba de 2 mm
- Resistente a vibraciones y golpes según DIN EN 61373

## Datos comerciales

Código de artículo	1648306
Unidad de embalaje	1 Unidades
Cantidad mínima de pedido	1 Unidades
Clave de venta	AF7ABC
Clave de producto	AF7ABC
GTIN	4046356092432
Peso por unidad (incluido el embalaje)	123 g
Peso por unidad (sin incluir el embalaje)	121 g
Número de tarifa arancelaria	85366990
País de origen	CN

# HC-B 24-I-UT-F - Inserto de contactos



1648306

<https://www.phoenixcontact.com/es/productos/1648306>

## Datos técnicos

### Notas

Generalidades	para conductores flexibles con y sin puntera
Generalidades	Los conectores deben accionarse sólo sin carga/tensión.

### Montaje

Indicaciones de montaje	El uso correcto prevé el montaje en una carcasa con el índice de protección IP54 o superior
-------------------------	---

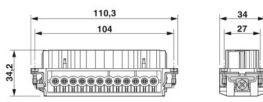
### Propiedades del artículo

Tipo de producto	Inserto de contactos polos fijos
Serie	HC-B
Aplicación	Potencia
Construcción	B24 B48
Número de polos	24
Cara de enchufe	24+PE
Numeración de contacto	1 - 24
Número de conexiones por polo	1
Tipo de material del contacto	mecanizado
Cuchilla de destornillador	0,5 x 3,5 mm

### Propiedades de aislamiento

Categoría de sobretensión	III
Grado de polución	3

### Dimensiones

Esquema de dimensiones	
Anchura	34 mm
Altura	34,6 mm
Longitud	111 mm
Distancia entre taladros horizontal	104 mm
Distancia entre taladros vertical	27 mm

### Parámetros mecánicos

Diámetro de contacto	2,5 mm
----------------------	--------

### Datos de conexión

#### Tecnología de conexión

Tecnología de conexión	Conexión por tornillo
------------------------	-----------------------

# HC-B 24-I-UT-F - Inserto de contactos



1648306

<https://www.phoenixcontact.com/es/productos/1648306>

Número de conexiones por polo	1
Conexión según norma	IEC / EN

## Conexión de conductores

Sección de conexión	0,5 mm <sup>2</sup> ... 2,5 mm <sup>2</sup>
Sección de conexión AWG	20 ... 14
Par de apriete	0,8 Nm ... 1,2 Nm (Conexión PE) 0,5 Nm ... 0,8 Nm (Tornillos de fijación para montaje en carcasa HEAVYCON) 0,5 Nm ... 0,8 Nm
Longitud a desaislar del conductor individual	8 mm

## Propiedades eléctricas

Tensión de dimensionamiento (III/3)	500 V
Tensión transitoria de dimensionamiento	6 kV
Corriente asignada	16 A
SCCR	5 kA (UL 2237)

## Propiedades mecánicas

### Datos mecánicos

Ciclos de enchufe	≥ 500
-------------------	-------

## Datos del material

Clase de inflamabilidad según UL 94	V0
Material contacto	Aleación de cobre
Material superficie del contacto	Ag
Material soporte de contactos	PC
Normas / especificaciones	PC

## Condiciones medioambientales y de vida útil

### Condiciones ambientales

Temperatura ambiente (servicio)	-40 °C ... 125 °C (Incluido el calentamiento de los contactos)
---------------------------------	--

## Normas y especificaciones

Normas de construcción y ensayo	DIN EN 61984
	DIN EN 60664
	IEC 60352
Comprobaciones	DIN EN 61984
	DIN EN 60664
	IEC 60352

### Comprobación

Normas/disposiciones	PC: Protección antiincendios en vehículos sobre carriles - Conjuntos de requisitos R22, R23 y R24 según DIN EN 45545-2 (Nivel de peligro HL1 - HL3)
----------------------	---

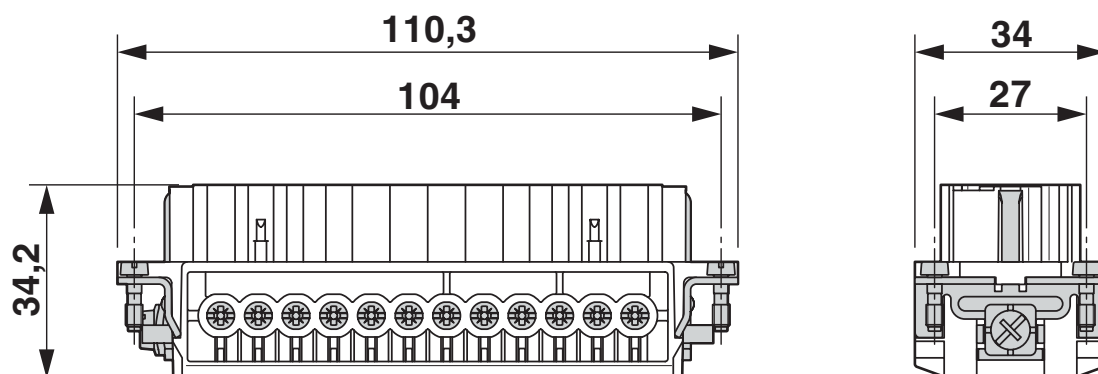
# HC-B 24-I-UT-F - Inserto de contactos

1648306

<https://www.phoenixcontact.com/es/productos/1648306>

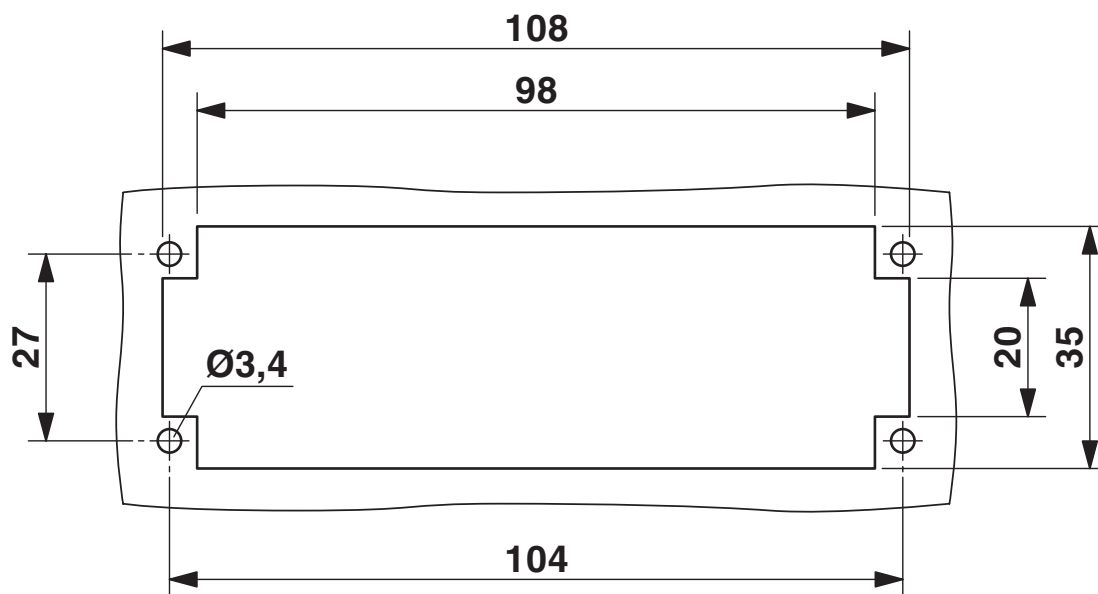
## Dibujos

Esquema de dimensiones



Inserto de hembras

Esquema de dimensiones

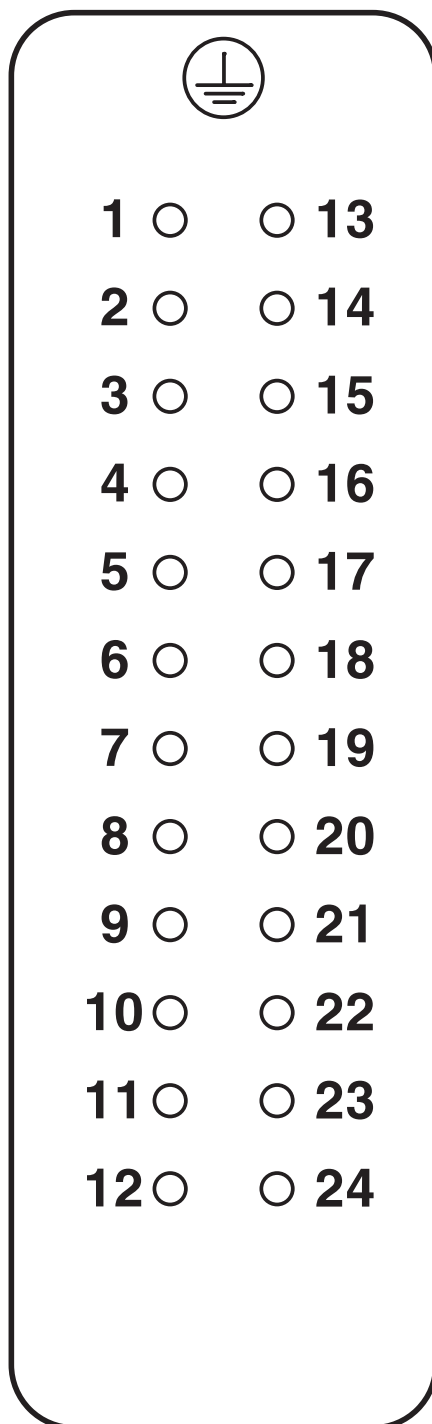


Sección de montaje en caso de uso sin caja

1648306

<https://www.phoenixcontact.com/es/productos/1648306>

## Plano esquemático



Esquema de polos Lado de conexión

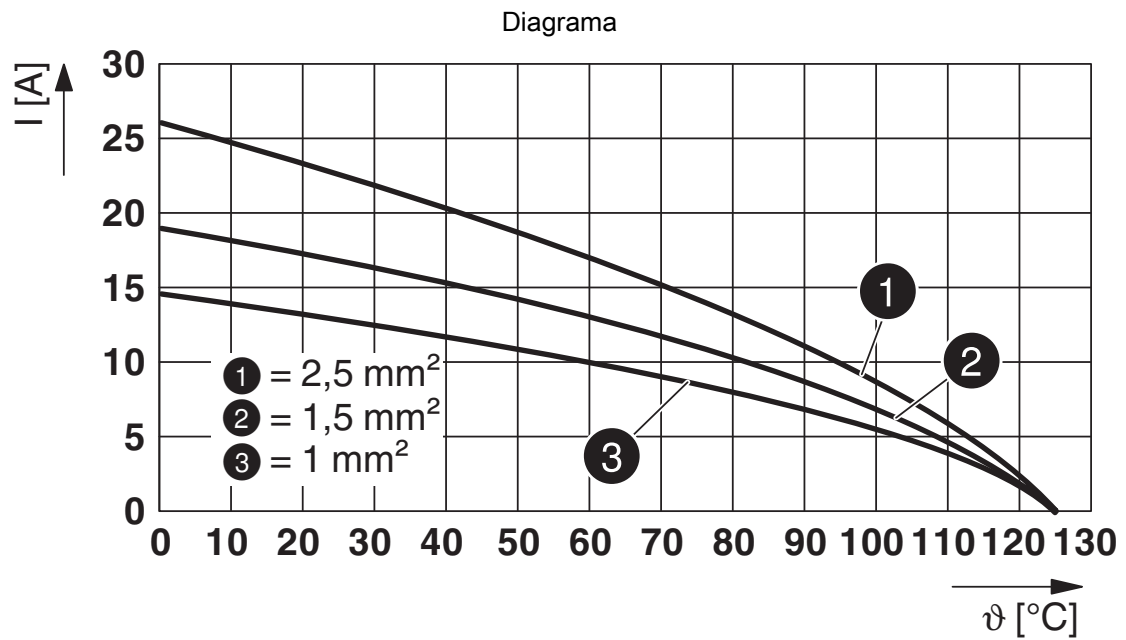


Diagrama derating

# HC-B 24-I-UT-F - Inserto de contactos



1648306

<https://www.phoenixcontact.com/es/productos/1648306>

## Homologaciones

📄 To download certificates, visit the product detail page: <https://www.phoenixcontact.com/es/productos/1648306>

### DNV

ID de homologación: TAE000037S



### CSA

ID de homologación: 013631\_6233\_01

	Tensión nominal $U_N$	Corriente nominal $I_N$	Sección AWG	Sección $\text{mm}^2$
keine				
	600 V	13 A	22 - 14	-



### UL Recognized

ID de homologación: E118976

	Tensión nominal $U_N$	Corriente nominal $I_N$	Sección AWG	Sección $\text{mm}^2$
keine				
	600 V	16 A	- 14	-



### cULus Recognized

ID de homologación: E468743

	Tensión nominal $U_N$	Corriente nominal $I_N$	Sección AWG	Sección $\text{mm}^2$
keine				
	600 V	14 A	- 14	-

# HC-B 24-I-UT-F - Inserto de contactos



1648306

<https://www.phoenixcontact.com/es/productos/1648306>

## Clasificaciones

### ECLASS

ECLASS-13.0	27440205
ECLASS-15.0	27440205

### ETIM

ETIM 10.0	EC000438
-----------	----------

### UNSPSC

UNSPSC 21.0	39121500
-------------	----------

1648306

<https://www.phoenixcontact.com/es/productos/1648306>

## Environmental product compliance

### EU RoHS

Cumple los requisitos de la Directiva RoHS	Sí
excepciones, si fueran conocida	6(c)

### China RoHS

Environment friendly use period (EFUP)	EFUP-50
	Encontrará una tabla de declaración RoHS de China relativa al artículo en la zona de descargas del artículo correspondiente, en el apartado "Declaración del fabricante". No se emite ninguna tabla de declaración RoHS de China ni se requiere en ninguno de los artículos con EFUP-E.

### EU REACH SVHC

Indicación acerca de la sustancia candidata según REACH (n.º CAS)	Lead(n.º CAS: 7439-92-1)
SCIP	8fe9449b-d4e2-4c2b-9772-97ea923f907e

Phoenix Contact 2026 © - Todos los derechos reservados  
<https://www.phoenixcontact.com>

PHOENIX CONTACT, S.A.U.  
Parque Tecnológico de Asturias p. 16-17  
E-33428 LLANERA (Asturias)  
+34 985 791 636  
[info@phoenixcontact.es](mailto:info@phoenixcontact.es)