

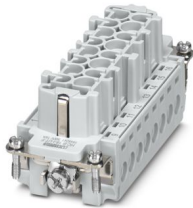
HC-B 16-I-UT-F - Inserto de contactos



1648241

<https://www.phoenixcontact.com/es/productos/1648241>

Tenga en cuenta que los datos mostrados en este documento PDF se generaron a partir de nuestro catálogo online. Por favor, encontrará todos los datos en la documentación del usuario. Prevalecen nuestras condiciones generales de uso para descargas.



Inserto de contactos, número de polos: 16+PE, tamaño: B16, número de conexiones por polo: 1, Hembra, Conexión por tornillo, 500 V, 16 A, 0,5 mm² ... 2,5 mm², aplicación: Potencia

Sus ventajas

- Para codificación rápida con perfil de plástico
- Para vástago de prueba de 2 mm
- Resistente a vibraciones y golpes según DIN EN 61373

Datos comerciales

Código de artículo	1648241
Unidad de embalaje	1 Unidades
Cantidad mínima de pedido	1 Unidades
Clave de venta	AF7ABC
Clave de producto	AF7ABC
GTIN	4046356092371
Peso por unidad (incluido el embalaje)	90,4 g
Peso por unidad (sin incluir el embalaje)	90,2 g
Número de tarifa arancelaria	85366990
País de origen	CN

HC-B 16-I-UT-F - Inserto de contactos



1648241

<https://www.phoenixcontact.com/es/productos/1648241>

Datos técnicos

Notas

Generalidades	para conductores flexibles con y sin puntera
Generalidades	Los conectores deben accionarse sólo sin carga/tensión.

Montaje

Indicaciones de montaje	El uso correcto prevé el montaje en una carcasa con el índice de protección IP54 o superior
-------------------------	---

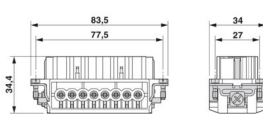
Propiedades del artículo

Tipo de producto	Inserto de contactos polos fijos
Serie	HC-B
Aplicación	Potencia
Construcción	B16 B32
Número de polos	16
Cara de enchufe	16+PE
Numeración de contacto	1 - 16
Número de conexiones por polo	1
Tipo de material del contacto	mecanizado
Cuchilla de destornillador	0,5 x 3,5 mm

Propiedades de aislamiento

Categoría de sobretensión	III
Grado de polución	3

Dimensiones

Esquema de dimensiones	
Anchura	34 mm
Altura	34,6 mm
Longitud	84 mm
Distancia entre taladros horizontal	77,5 mm
Distancia entre taladros vertical	27 mm

Parámetros mecánicos

Diámetro de contacto	2,5 mm
----------------------	--------

Datos de conexión

Tecnología de conexión

Tecnología de conexión	Conexión por tornillo
------------------------	-----------------------

HC-B 16-I-UT-F - Inserto de contactos



1648241

<https://www.phoenixcontact.com/es/productos/1648241>

Número de conexiones por polo	1
Conexión según norma	IEC / EN

Conexión de conductores

Sección de conexión	0,5 mm ² ... 2,5 mm ²
Sección de conexión AWG	20 ... 12 (AWG 12 solo sin puntera y con par de apriete de 0,8 Nm)
Par de apriete	0,8 Nm ... 1,2 Nm (Conexión PE)
	0,5 Nm ... 0,8 Nm (Tornillos de fijación para montaje en carcasa HEAVYCON)
	0,5 Nm ... 0,8 Nm
Longitud a desaislar del conductor individual	8 mm

Propiedades eléctricas

Tensión de dimensionamiento (III/3)	500 V
Tensión transitoria de dimensionamiento	6 kV
Corriente asignada	16 A
SCCR	5 kA (UL 2237)

Propiedades mecánicas

Datos mecánicos

Ciclos de enchufe	≥ 500
-------------------	-------

Datos del material

Clase de inflamabilidad según UL 94	V0
Material contacto	Aleación de cobre
Material superficie del contacto	Ag
Material soporte de contactos	PC
Normas / especificaciones	PC

Condiciones medioambientales y de vida útil

Condiciones ambientales

Temperatura ambiente (servicio)	-40 °C ... 125 °C (Incluido el calentamiento de los contactos)
---------------------------------	--

Normas y especificaciones

Normas de construcción y ensayo	DIN EN 61984
	DIN EN 60664
	IEC 60352
Comprobaciones	DIN EN 61984
	DIN EN 60664
	IEC 60352

Comprobación

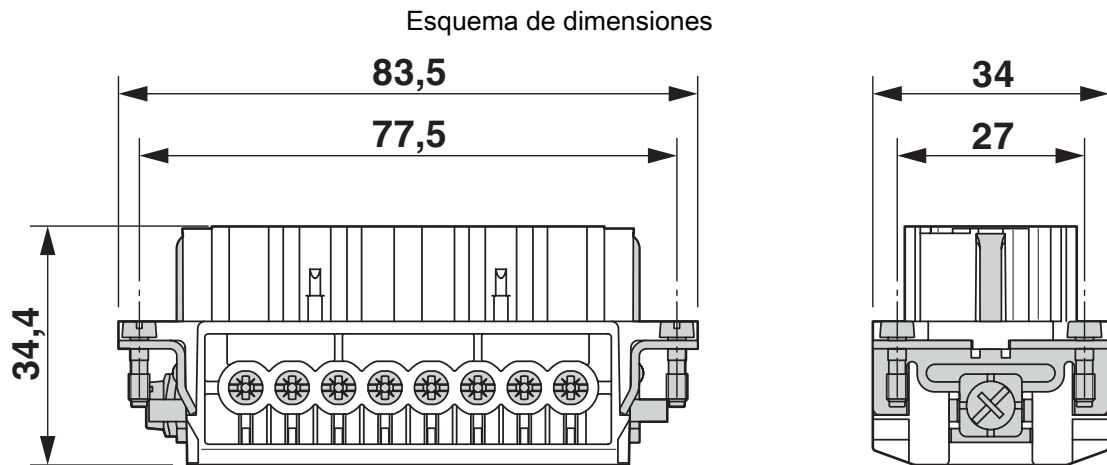
Normas/disposiciones	PC: Protección antiincendios en vehículos sobre carriles - Conjuntos de requisitos R22, R23 y R24 según DIN EN 45545-2 (Nivel de peligro HL1 - HL3)
----------------------	---

HC-B 16-I-UT-F - Inserto de contactos

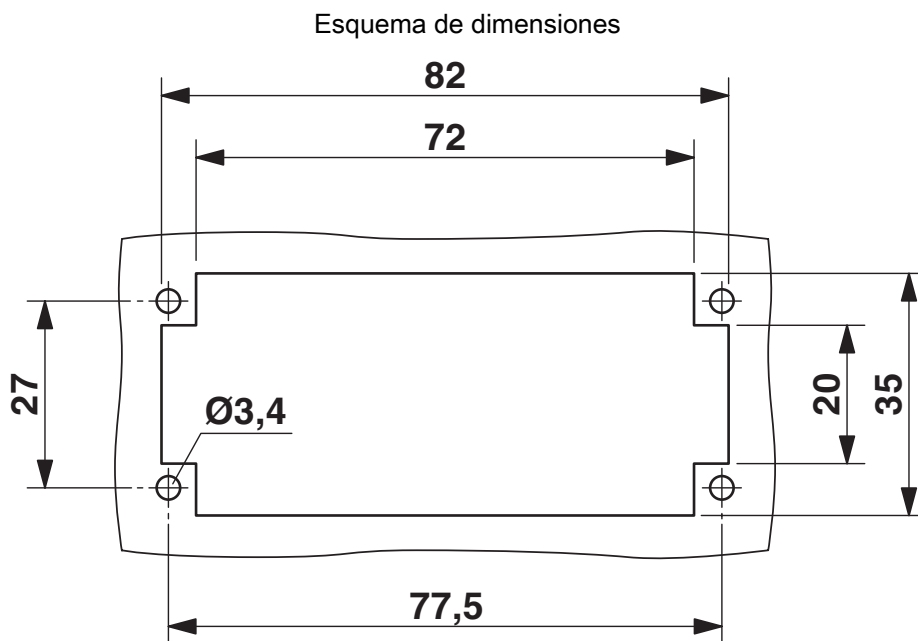
1648241

<https://www.phoenixcontact.com/es/productos/1648241>

Dibujos



Inserto de hembras



Sección de montaje en caso de uso sin caja

1648241

<https://www.phoenixcontact.com/es/productos/1648241>

Plano esquemático



Esquema de polos Lado de conexión

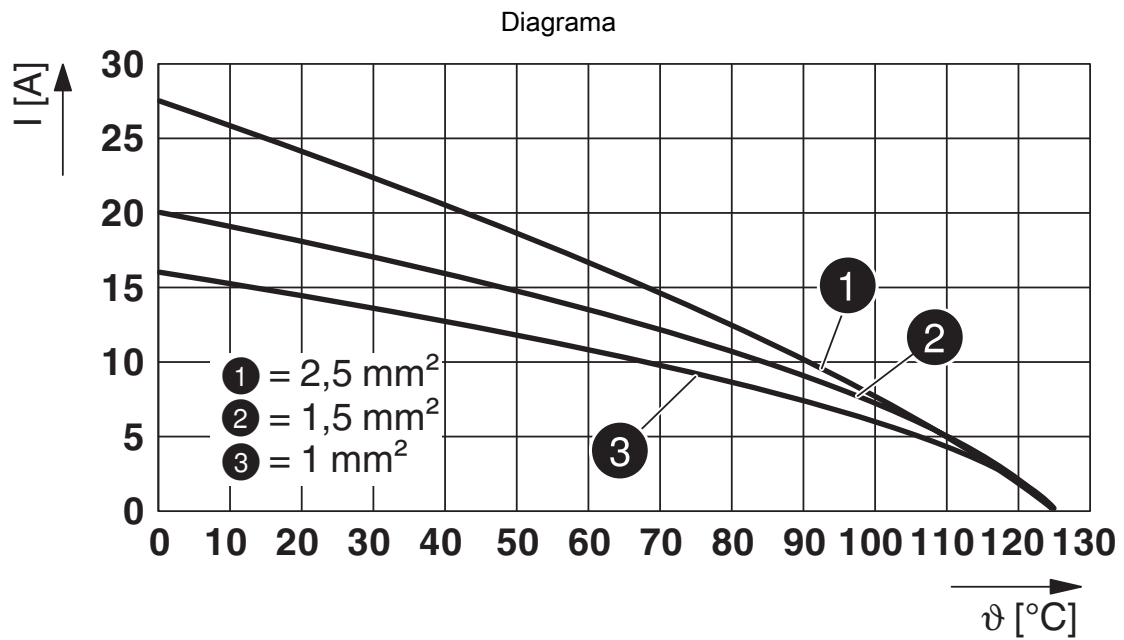


Diagrama derating

HC-B 16-I-UT-F - Inserto de contactos



1648241

<https://www.phoenixcontact.com/es/productos/1648241>

Homologaciones

📄 To download certificates, visit the product detail page: <https://www.phoenixcontact.com/es/productos/1648241>

DNV

ID de homologación: TAE000037S



CSA

ID de homologación: 013631_6233_01

	Tensión nominal U_N	Corriente nominal I_N	Sección AWG	Sección mm^2
keine				
	600 V	13 A	22 - 14	-



UL Recognized

ID de homologación: E118976

	Tensión nominal U_N	Corriente nominal I_N	Sección AWG	Sección mm^2
keine				
	600 V	16 A	- 14	-



cULus Recognized

ID de homologación: E468743

	Tensión nominal U_N	Corriente nominal I_N	Sección AWG	Sección mm^2
keine				
	600 V	14 A	- 14	-

HC-B 16-I-UT-F - Inserto de contactos



1648241

<https://www.phoenixcontact.com/es/productos/1648241>

Clasificaciones

ECLASS

ECLASS-13.0	27440205
ECLASS-15.0	27440205

ETIM

ETIM 10.0	EC000438
-----------	----------

UNSPSC

UNSPSC 21.0	39121500
-------------	----------

1648241

<https://www.phoenixcontact.com/es/productos/1648241>

Environmental product compliance

EU RoHS

Cumple los requisitos de la Directiva RoHS	Sí
excepciones, si fueran conocida	6(c)

China RoHS

Environment friendly use period (EFUP)	EFUP-50
	Encontrará una tabla de declaración RoHS de China relativa al artículo en la zona de descargas del artículo correspondiente, en el apartado "Declaración del fabricante". No se emite ninguna tabla de declaración RoHS de China ni se requiere en ninguno de los artículos con EFUP-E.

EU REACH SVHC

Indicación acerca de la sustancia candidata según REACH (n.º CAS)	Lead(n.º CAS: 7439-92-1)
SCIP	c27003ce-c388-4357-86bf-4ee7f715a06d

Phoenix Contact 2026 © - Todos los derechos reservados
<https://www.phoenixcontact.com>

PHOENIX CONTACT, S.A.U.
Parque Tecnológico de Asturias p. 16-17
E-33428 LLANERA (Asturias)
+34 985 791 636
info@phoenixcontact.es