

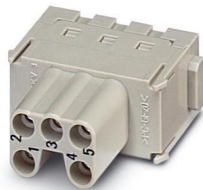
HC-M-05-MOD-BUZ - Módulo de insertos de contactos



1647721

<https://www.phoenixcontact.com/es/productos/1647721>

Tenga en cuenta que los datos mostrados en este documento PDF se generaron a partir de nuestro catálogo online. Por favor, encontrará todos los datos en la documentación del usuario. Prevalecen nuestras condiciones generales de uso para descargas.



Módulo de insertos de contactos HEAVYCON, hembra, 5 polos, conexión por resorte

Datos comerciales

Código de artículo	1647721
Unidad de embalaje	2 Unidades
Cantidad mínima de pedido	2 Unidades
Clave de venta	AF7ACB
Clave de producto	AF7ACB
GTIN	4017918969561
Peso por unidad (incluido el embalaje)	17,795 g
Peso por unidad (sin incluir el embalaje)	16,15 g
Número de tarifa arancelaria	85366990
País de origen	DE

1647721

<https://www.phoenixcontact.com/es/productos/1647721>

Datos técnicos

Notas

Generalidades	Para cajas HEAVYCON de la construcción B6 a B48, marco de sujeción articulado HC-M-MHR... necesario
---------------	---

Montaje

Indicaciones de montaje	Altura de carcasa ≥ 52 mm. Las conexiones enchufables deben accionarse sólo sin carga/tensión.
-------------------------	--

Propiedades del artículo

Tipo de producto	Inserto de contactos modular
Serie	HC-M-05
Aplicación	Potencia
Número de polos	5
Cara de enchufe	5
Numeración de contacto	1 - 5
Cantidad de los puestos de módulo	1

Propiedades de aislamiento

Categoría de sobretensión	III
Grado de polución	3

Datos de conexión

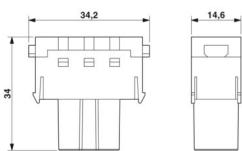
Tecnología de conexión

Tecnología de conexión	Conexión por resorte
------------------------	----------------------

Conexión de conductores

Sección de conexión	0,14 mm ² ... 1,5 mm ² (con puntera)
	0,14 mm ² ... 2,5 mm ² (sin puntera)
Sección de conexión AWG	26 ... 16 (con puntera)
	26 ... 14 (con puntera)
Longitud a desaislar del conductor individual	8 mm \pm 1 mm

Dimensiones

Esquema de dimensiones	
Anchura	34,2 mm
Altura	34 mm
Longitud	14,6 mm

1647721

<https://www.phoenixcontact.com/es/productos/1647721>

Parámetros mecánicos

Altura mínima de carcasa	52 mm
--------------------------	-------

Propiedades eléctricas

Tensión de dimensionamiento (III/3)	400 V
Tensión transitoria de dimensionamiento	6 kV
Corriente asignada	16 A

Propiedades mecánicas

Datos mecánicos

Ciclos de enchufe	≥ 500
-------------------	-------

Datos del material

Clase de inflamabilidad según UL 94	V0
Material contacto	Aleación de cobre
Material superficie del contacto	Ag
Material soporte de contactos	PC

Condiciones medioambientales y de vida útil

Condiciones ambientales

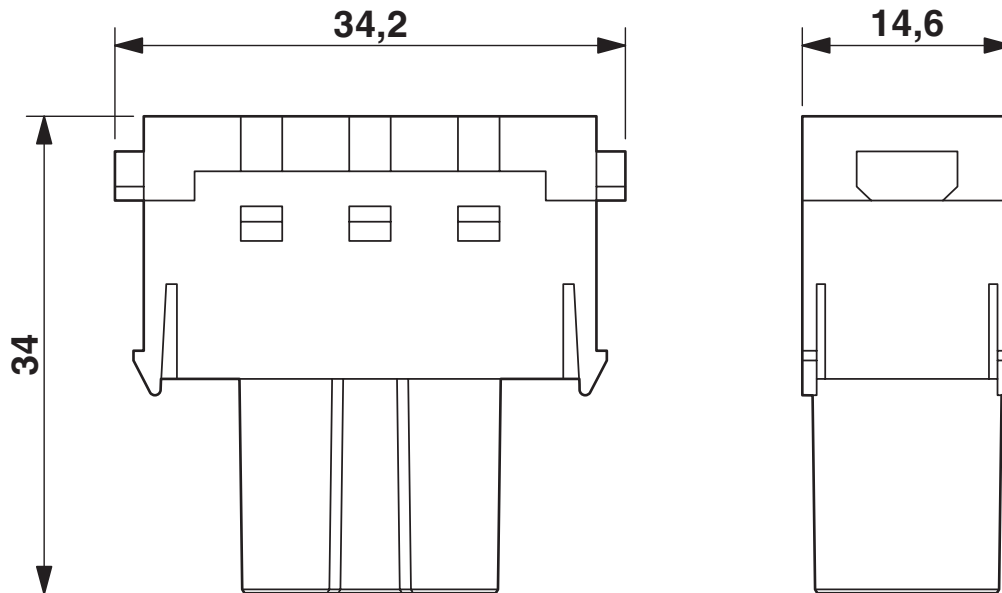
Temperatura ambiente (servicio)	-40 °C ... 125 °C
---------------------------------	-------------------

1647721

<https://www.phoenixcontact.com/es/productos/1647721>

Dibujos

Esquema de dimensiones

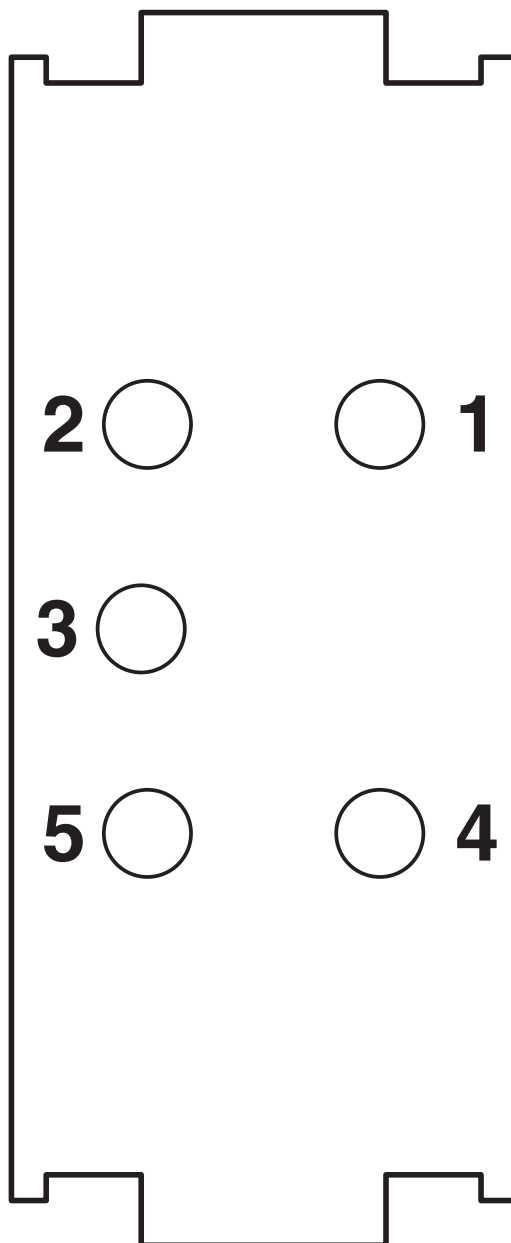


Inserto de hembras

1647721

<https://www.phoenixcontact.com/es/productos/1647721>

Plano esquemático



Esquema de polos Lado de conexión

1647721

<https://www.phoenixcontact.com/es/productos/1647721>

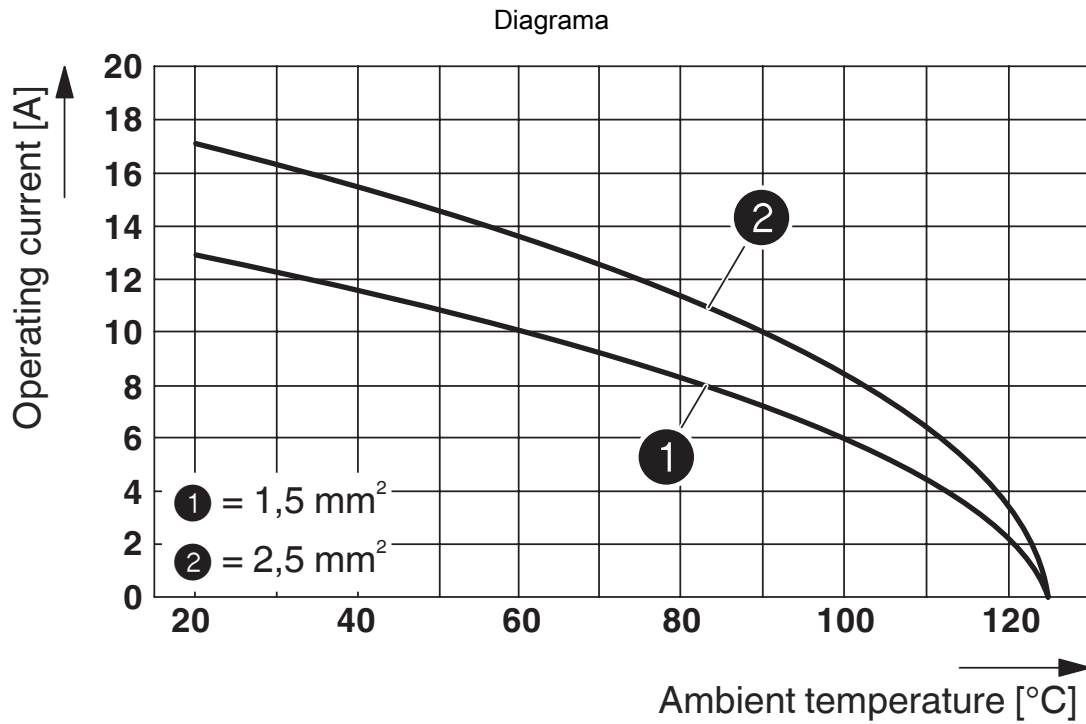


Diagrama derating (6 módulos en la carcasa HC-B 24)

1647721

<https://www.phoenixcontact.com/es/productos/1647721>

Environmental product compliance

China RoHS

Environment friendly use period (EFUP)	EFUP-E
	Ninguna sustancia peligrosa por encima de los valores límite

EU REACH SVHC

Indicación acerca de la sustancia candidata según REACH (n.º CAS)	Ninguna sustancia con una fracción de masa superior a 0,1 %
---	---

Phoenix Contact 2026 © - Todos los derechos reservados

<https://www.phoenixcontact.com>

PHOENIX CONTACT, S.A.U.

Parque Tecnológico de Asturias p. 16-17

E-33428 LLANERA (Asturias)

+34 985 791 636

info@phoenixcontact.es