

VS-PPC-F1-SCRJ-MNNA-1RP - Marco empotrado



1608061

<https://www.phoenixcontact.com/es/productos/1608061>

Tenga en cuenta que los datos mostrados en este documento PDF se generaron a partir de nuestro catálogo online. Por favor, encontrará todos los datos en la documentación del usuario. Prevalecen nuestras condiciones generales de uso para descargas.



Marco empotrado SC-RJ, IP67, para bloqueo push-pull, metal, para transceptor, para abertura de montaje rectangular, con junta, sin tornillos de fijación

Datos comerciales

Código de artículo	1608061
Unidad de embalaje	1 Unidades
Cantidad mínima de pedido	1 Unidades
Clave de venta	ABNODF
Clave de producto	ABNODF
GTIN	4046356131735
Peso por unidad (incluido el embalaje)	15,863 g
Peso por unidad (sin incluir el embalaje)	14,5 g
Número de tarifa arancelaria	85389099
País de origen	DE

1608061

<https://www.phoenixcontact.com/es/productos/1608061>

Datos técnicos

Notas

Generalidades	Este producto cumple la directiva PROFINET Cabling and Interconnection Technology Guideline for PROFINET, Version 2.00, Order No: 2.252, capítulo 8.4 Connectors for outside environment (optical fibre) y capítulo 13 Application specific Cabling and Interconnection Technology (AIDA)
---------------	---

Propiedades del artículo

Tipo de producto	Marco empotrado
Aplicación	Conexión para placas de circuito impreso SCRJ
Construcción	SC-RJ
Número de polos	2
Cara de enchufe	SC-RJ
Salida de cables	recta

Propiedades de aislamiento

Grado de polución	2
-------------------	---

Propiedades eléctricas

Medio de transmisión	Fibra óptica
----------------------	--------------

Datos de conexión

Tecnología de conexión

Tipo de conexión	Push-Pull
------------------	-----------

Dimensiones

Esquema de dimensiones	
Anchura	22,2 mm
Altura	42 mm

Parámetros mecánicos

Diámetro de puntera	2,50 mm
---------------------	---------

Datos del material

Color	plata
Material	Metal
Clase de inflamabilidad según UL 94	V0
Material junta	NBR
Material carcasa	Metal

1608061

<https://www.phoenixcontact.com/es/productos/1608061>

Material superficie de la carcasa	niquelada
-----------------------------------	-----------

Cable/línea

Resistencia al aceite	sí
Resistencia a las llamas	sí

Cable de fibra óptica

Número de fibras	2
Fibra	POF, PCF, GOF
Tipo de fibra	GOF, PCF, POF
Medio de transmisión	Fibra óptica

Propiedades mecánicas

Datos mecánicos

Ciclos de enchufe	≥ 500
-------------------	-------

Condiciones medioambientales y de vida útil

Condiciones ambientales

Índice de protección	IP65/IP67
Temperatura ambiente (servicio)	-40 °C ... 80 °C
Temperatura ambiente (almacenamiento / transporte)	-40 °C ... 70 °C
Temperatura ambiente (montaje)	0 °C ... 50 °C
Resistencia al aceite	sí

Normas y especificaciones

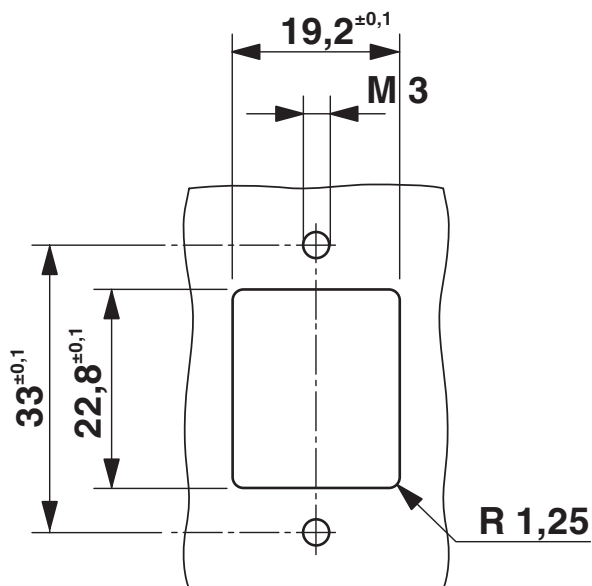
Resistencia a las llamas	sí
Resistencia al aceite	sí

Montaje

Tipo de montaje	Montaje mural
-----------------	---------------

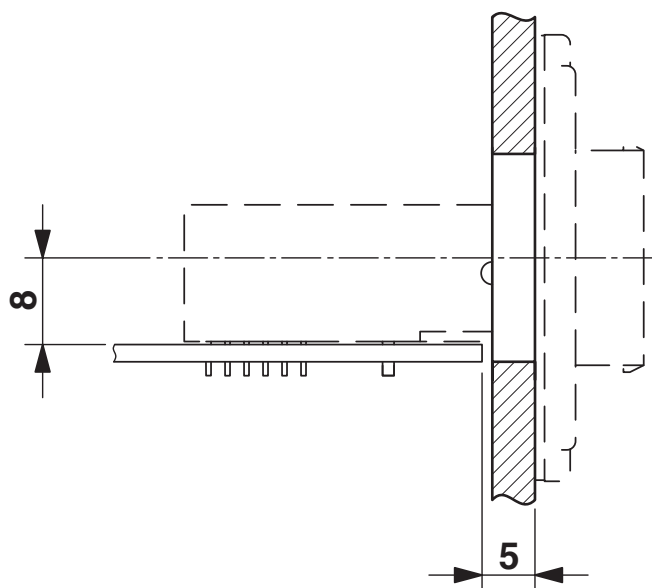
Dibujos

Esquema de dimensiones



Corte de montaje

Esquema de dimensiones



Corte de montaje

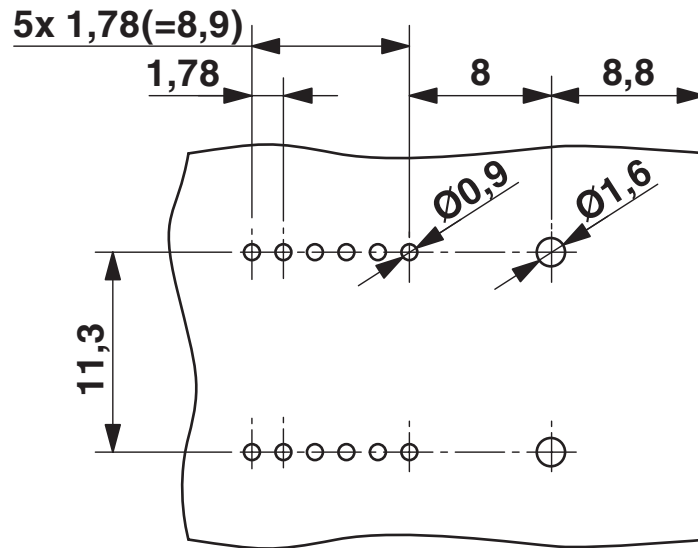
VS-PPC-F1-SCRJ-MNNA-1RP - Marco empotrado

1608061

<https://www.phoenixcontact.com/es/productos/1608061>



Esquema de taladros/geometría pads soldadura



Esquema de taladros

VS-PPC-F1-SCRJ-MNNA-1RP - Marco empotrado



1608061

<https://www.phoenixcontact.com/es/productos/1608061>

Homologaciones

🔗 To download certificates, visit the product detail page: <https://www.phoenixcontact.com/es/productos/1608061>



EAC

ID de homologación: 7500651.22.01.00246

1608061

<https://www.phoenixcontact.com/es/productos/1608061>

Clasificaciones

ECLASS

ECLASS-13.0	27440210
ECLASS-15.0	27440210

ETIM

ETIM 10.0	EC002310
-----------	----------

UNSPSC

UNSPSC 21.0	39121400
-------------	----------

1608061

<https://www.phoenixcontact.com/es/productos/1608061>

Environmental product compliance

EU RoHS

Cumple los requisitos de la Directiva RoHS	Sí, Ninguna excepción
--	-----------------------

China RoHS

Environment friendly use period (EFUP)	EFUP-E
	Ninguna sustancia peligrosa por encima de los valores límite

EU REACH SVHC

Indicación acerca de la sustancia candidata según REACH (n.º CAS)	Ninguna sustancia con una fracción de masa superior a 0,1 %
---	---

Phoenix Contact 2026 © - Todos los derechos reservados
<https://www.phoenixcontact.com>

PHOENIX CONTACT, S.A.U.
Parque Tecnológico de Asturias p. 16-17
E-33428 LLANERA (Asturias)
+34 985 791 636
info@phoenixcontact.es