

HC-B 6-TFL-72/O1M32S - Carcasa



1604737

<https://www.phoenixcontact.com/es/productos/1604737>

Tenga en cuenta que los datos mostrados en este documento PDF se generaron a partir de nuestro catálogo online. Por favor, encontrará todos los datos en la documentación del usuario. Prevalecen nuestras condiciones generales de uso para descargas.



Carcasa aérea HEAVYCON B6, para brida longitudinal, altura 72 mm, con tubuladura 1 x M32, salida de cables lateral

Datos comerciales

Código de artículo	1604737
Unidad de embalaje	10 Unidades
Cantidad mínima de pedido	1 Unidades
Clave de producto	AF7AAC
GTIN	4017918882457
Peso por unidad (incluido el embalaje)	191,29 g
Peso por unidad (sin incluir el embalaje)	191,29 g
País de origen	DE

HC-B 6-TFL-72/O1M32S - Carcasa

1604737

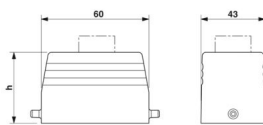
<https://www.phoenixcontact.com/es/productos/1604737>

Datos técnicos

Propiedades del artículo

Tipo de producto	Carcasa con bloqueo por brida
Tipo de carcasa	Carcasa aérea
Aplicación	Estándar
Construcción	B6
Número de salidas de cable	1
Tipo de atornillado	1x M32
Apantallado	no
Salida de cables	lateral
Prensaestopas Pg	sin

Dimensiones

Esquema de dimensiones	
Anchura	53 mm
Altura	72 mm
Longitud	60 mm

Datos del material

Material carcasa	Fundición de aluminio a presión
Material superficie de la carcasa	Recubrimiento de polvo, gris

Propiedades mecánicas

Datos mecánicos

Tipo de atornillado	1x M32
Tipo de bloqueo	Pin

Montaje

Indicaciones de montaje	para prensaestopas enteros y medios
-------------------------	-------------------------------------

Condiciones medioambientales y de vida útil

Condiciones ambientales

Índice de protección	IP65
Temperatura ambiente (servicio)	-40 °C ... 125 °C

HC-B 6-TFL-72/O1M32S - Carcasa

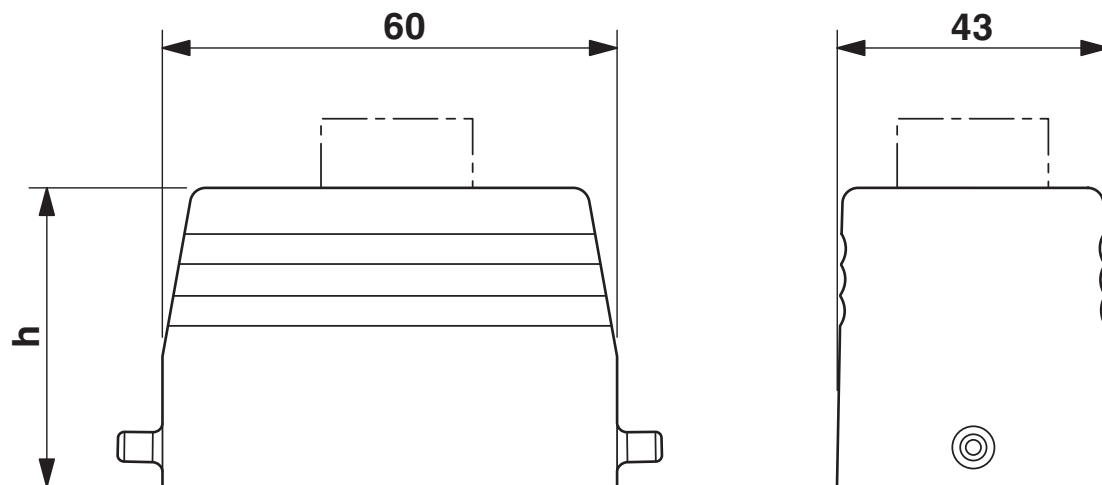
1604737

<https://www.phoenixcontact.com/es/productos/1604737>



Dibujos

Esquema de dimensiones



Esquema de dimensiones

HC-B 6-TFL-72/O1M32S - Carcasa



1604737

<https://www.phoenixcontact.com/es/productos/1604737>

Clasificaciones

ECLASS

ECLASS-13.0	27440202
ECLASS-15.0	27440202

HC-B 6-TFL-72/O1M32S - Carcasa



1604737

<https://www.phoenixcontact.com/es/productos/1604737>

Environmental product compliance

China RoHS

Environment friendly use period (EFUP)	EFUP-50
	Encontrará una tabla de declaración RoHS de China relativa al artículo en la zona de descargas del artículo correspondiente, en el apartado "Declaración del fabricante". No se emite ninguna tabla de declaración RoHS de China ni se requiere en ninguno de los artículos con EFUP-E.

EU REACH SVHC

Indicación acerca de la sustancia candidata según REACH (n.º CAS)	Ninguna sustancia con una fracción de masa superior a 0,1 %
---	---

Phoenix Contact 2026 © - Todos los derechos reservados
<https://www.phoenixcontact.com>

PHOENIX CONTACT, S.A.U.
Parque Tecnológico de Asturias p. 16-17
E-33428 LLANERA (Asturias)
+34 985 791 636
info@phoenixcontact.es