

HC-A03-I-UT-F - Inserto de contactos



1585223

<https://www.phoenixcontact.com/es/productos/1585223>

Tenga en cuenta que los datos mostrados en este documento PDF se generaron a partir de nuestro catálogo online. Por favor, encontrará todos los datos en la documentación del usuario. Prevalecen nuestras condiciones generales de uso para descargas.



Inserto de contactos, número de polos: 3+PE, tamaño: D7, número de conexiones por polo: 1, Hembra, Conexión por tornillo, 230 V/400 V, 10 A, 0,5 mm² ... 2,5 mm²

Descripción del producto

Inserto de contactos
sin protección de hilos, con tornillo obturador IP65

Sus ventajas

- Resistente a vibraciones y golpes según DIN EN 61373

Datos comerciales

| | |
|---|---------------|
| Código de artículo | 1585223 |
| Unidad de embalaje | 1 Unidades |
| Cantidad mínima de pedido | 1 Unidades |
| Clave de venta | AF7ABJ |
| Clave de producto | AF7ABJ |
| GTIN | 4046356284950 |
| Peso por unidad (incluido el embalaje) | 15,1 g |
| Peso por unidad (sin incluir el embalaje) | 15 g |
| Número de tarifa arancelaria | 85366990 |
| País de origen | CN |

HC-A03-I-UT-F - Inserto de contactos



1585223

<https://www.phoenixcontact.com/es/productos/1585223>

Datos técnicos

Notas

| | |
|---------------|---|
| Generalidades | para carcasa HC-D7 |
| Generalidades | Los conectores deben accionarse sólo sin carga/tensión. |

Montaje

| | |
|-------------------------|---|
| Indicaciones de montaje | El uso correcto prevé el montaje en una carcasa con el índice de protección IP54 o superior |
| | Contiene ya un tornillo obturador IP65 |

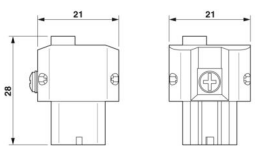
Propiedades del artículo

| | |
|-------------------------------|----------------------------------|
| Tipo de producto | Inserto de contactos polos fijos |
| Serie | HC-A |
| Construcción | D7 |
| Número de polos | 3 |
| Cara de enchufe | 3+PE |
| Numeración de contacto | 1 - 3 |
| Número de conexiones por polo | 1 |
| Tipo de material del contacto | mecanizado |
| Cuchilla de destornillador | 0,4 x 2,5 mm |

Propiedades de aislamiento

| | |
|---------------------------|-----|
| Categoría de sobretensión | III |
| Grado de polución | 3 |

Dimensiones

| | |
|------------------------|--|
| Esquema de dimensiones |  |
| Anchura | 21 mm |
| Altura | 28 mm |
| Longitud | 21 mm |

Parámetros mecánicos

| | |
|----------------------|--------|
| Diámetro de contacto | 1,6 mm |
|----------------------|--------|

Datos de conexión

Tecnología de conexión

| | |
|-------------------------------|-----------------------|
| Tecnología de conexión | Conexión por tornillo |
| Número de conexiones por polo | 1 |
| Conexión según norma | IEC / EN |

HC-A03-I-UT-F - Inserto de contactos



1585223

<https://www.phoenixcontact.com/es/productos/1585223>

Conexión de conductores

| | |
|---|--|
| Sección de conexión | 0,5 mm ² ... 2,5 mm ² |
| Sección de conexión AWG | 20 ... 14 |
| Par de apriete | 0,5 Nm ... 0,8 Nm (Tornillos de fijación para montaje en carcasa HEAVYCON) 0,25 Nm ... 0,5 Nm |
| Longitud a desaislar del conductor individual | 5 mm |

Propiedades eléctricas

| | |
|---|---|
| Tensión de dimensionamiento (III/2) contactos | 415 V (Conductor-tierra) 690 V (Conductor-conductor) |
| Tensión de dimensionamiento (III/3) | 230 V (Conductor-tierra) 400 V (Conductor-conductor) |
| Tensión asignada Contactos de potencia | 230/400 V |
| Tensión transitoria de dimensionamiento | 4 kV 4 kV |
| Corriente asignada | 10 A |
| SCCR | 5 kA (UL 2237) |

Propiedades mecánicas

Datos mecánicos

| | |
|-------------------|-------|
| Ciclos de enchufe | ≥ 500 |
|-------------------|-------|

Datos del material

| | |
|-------------------------------------|-------------------|
| Clase de inflamabilidad según UL 94 | V0 |
| Material contacto | Aleación de cobre |
| Material superficie del contacto | Ag |
| Material soporte de contactos | PC |
| Normas / especificaciones | PC |

Condiciones medioambientales y de vida útil

Condiciones ambientales

| | |
|---------------------------------|--|
| Temperatura ambiente (servicio) | -40 °C ... 125 °C (Incluido el calentamiento de los contactos) |
|---------------------------------|--|

Normas y especificaciones

Comprobación

| | |
|----------------------|---|
| Normas/disposiciones | PC: Protección antiincendios en vehículos sobre carriles - Conjuntos de requisitos R22, R23 y R24 según DIN EN 45545-2 (Nivel de peligro HL1 - HL3) |
|----------------------|---|

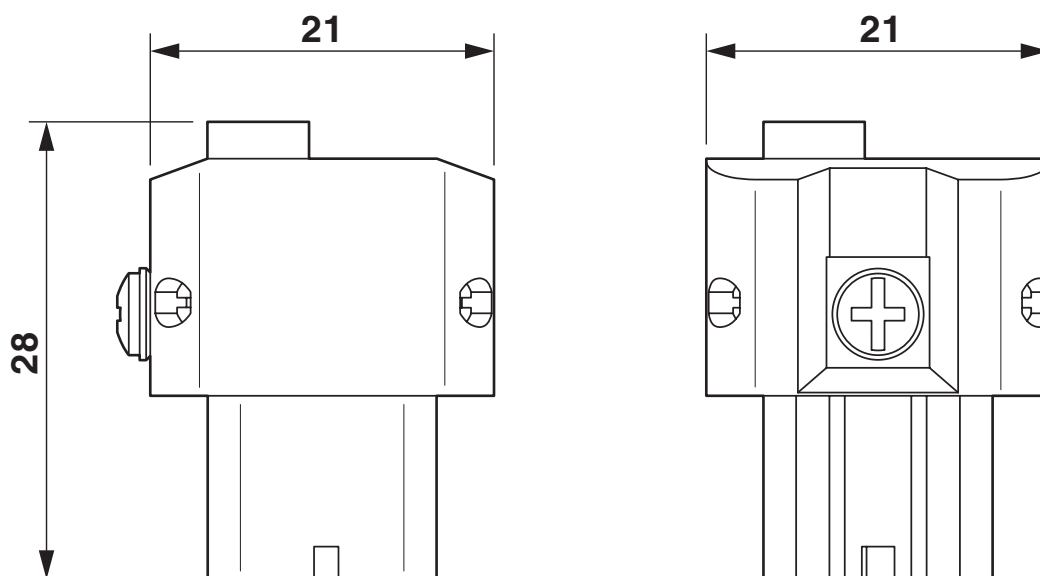
HC-A03-I-UT-F - Inserto de contactos

1585223

<https://www.phoenixcontact.com/es/productos/1585223>

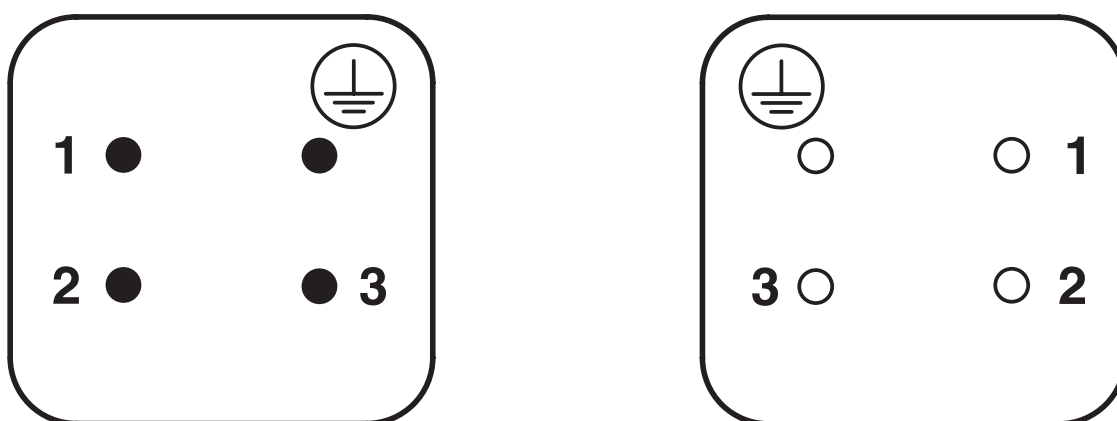
Dibujos

Esquema de dimensiones



Inserto de hembras

Plano esquemático



Esqm. de polos Lado conex.: macho a la izquierda - hembra a la derecha

1585223

<https://www.phoenixcontact.com/es/productos/1585223>

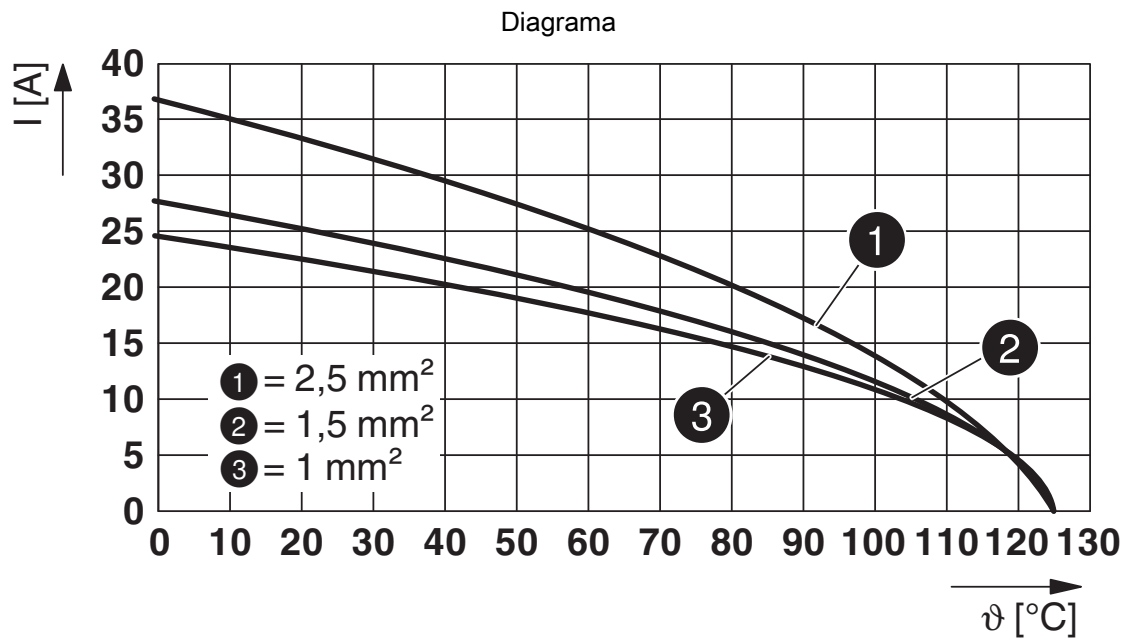


Diagrama derating

HC-A03-I-UT-F - Inserto de contactos



1585223

<https://www.phoenixcontact.com/es/productos/1585223>

Homologaciones

📄 To download certificates, visit the product detail page: <https://www.phoenixcontact.com/es/productos/1585223>

DNV

ID de homologación: TAE000037S



CSA

ID de homologación: 158887

| | Tensión nominal U_N | Corriente nominal I_N | Sección AWG | Sección mm^2 |
|-------|-----------------------|-------------------------|-------------|-----------------------|
| keine | | | | |
| | 600 V | 18 A | - 14 | - |



UL Recognized

ID de homologación: E118976

| | Tensión nominal U_N | Corriente nominal I_N | Sección AWG | Sección mm^2 |
|-------|-----------------------|-------------------------|-------------|-----------------------|
| keine | | | | |
| | 600 V | 24 A | - | - |



UL Recognized

ID de homologación: E468743

| | Tensión nominal U_N | Corriente nominal I_N | Sección AWG | Sección mm^2 |
|-------|-----------------------|-------------------------|-------------|-----------------------|
| keine | | | | |
| | 600 V | 24 A | - | - |

HC-A03-I-UT-F - Inserto de contactos



1585223

<https://www.phoenixcontact.com/es/productos/1585223>

Clasificaciones

ECLASS

| | |
|-------------|----------|
| ECLASS-13.0 | 27440205 |
| ECLASS-15.0 | 27440205 |

ETIM

| | |
|-----------|----------|
| ETIM 10.0 | EC000438 |
|-----------|----------|

UNSPSC

| | |
|-------------|----------|
| UNSPSC 21.0 | 39121500 |
|-------------|----------|

HC-A03-I-UT-F - Inserto de contactos



1585223

<https://www.phoenixcontact.com/es/productos/1585223>

Environmental product compliance

EU RoHS

| | |
|--|-----------------------|
| Cumple los requisitos de la Directiva RoHS | Sí, Ninguna excepción |
|--|-----------------------|

China RoHS

| | |
|--|--|
| Environment friendly use period (EFUP) | EFUP-E |
| | Ninguna sustancia peligrosa por encima de los valores límite |

EU REACH SVHC

| | |
|---|---|
| Indicación acerca de la sustancia candidata según REACH (n.º CAS) | Ninguna sustancia con una fracción de masa superior a 0,1 % |
|---|---|

Phoenix Contact 2026 © - Todos los derechos reservados
<https://www.phoenixcontact.com>

PHOENIX CONTACT, S.A.U.
Parque Tecnológico de Asturias p. 16-17
E-33428 LLANERA (Asturias)
+34 985 791 636
info@phoenixcontact.es