

QO-SET - Juego de prensaestopas



1548626

<https://www.phoenixcontact.com/es/productos/1548626>

Tenga en cuenta que los datos mostrados en este documento PDF se generaron a partir de nuestro catálogo online. Por favor, encontrará todos los datos en la documentación del usuario. Prevalecen nuestras condiciones generales de uso para descargas.



Juego QUICKON para repuesto, compuesto de anillo de empalme, tuerca de apriete y junta de cable

Sus ventajas

- Confección innovadora que permite ahorrar tiempo con conexión a presión de vaina

Datos comerciales

Código de artículo	1548626
Unidad de embalaje	20 Unidades
Cantidad mínima de pedido	20 Unidades
Clave de venta	AF3ZWX
Clave de producto	AF3ZWX
GTIN	4046356143035
Peso por unidad (incluido el embalaje)	5,06 g
Peso por unidad (sin incluir el embalaje)	4,2 g
Número de tarifa arancelaria	39269097
País de origen	DE

QO-SET - Juego de prensaestopas



1548626

<https://www.phoenixcontact.com/es/productos/1548626>

Datos técnicos

Notas

Indicaciones de montaje	IMPORTANTE: Al tender cables, respete los radios de curvatura admisibles, ya que las fuerzas de curvatura excesivas pueden menoscabar el índice de protección. Alivie las cargas mecánicas antes del conector, p. ej., mediante bridas.
Indicación de pedido:	Contenido del embalaje: 20 unidades

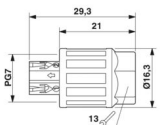
Propiedades del artículo

Número de polos	4
-----------------	---

Señalización

Indicación de estado disponible	no
---------------------------------	----

Dimensiones

Esquema de dimensiones	
Anchura	16,3 mm
Altura	16,3 mm
Longitud	29,3 mm
Ancho entre caras-Tuerca de unión	13 mm

Datos del material

Clase de inflamabilidad según UL 94	V0
Aislamiento de los conductores	PVC / PE / PP / goma

Condiciones medioambientales y de vida útil

Condiciones ambientales

Índice de protección	IP65
	IP67
Temperatura ambiente (servicio)	-25 °C ... 80 °C
	-5 °C ... 50 °C (en la confección)

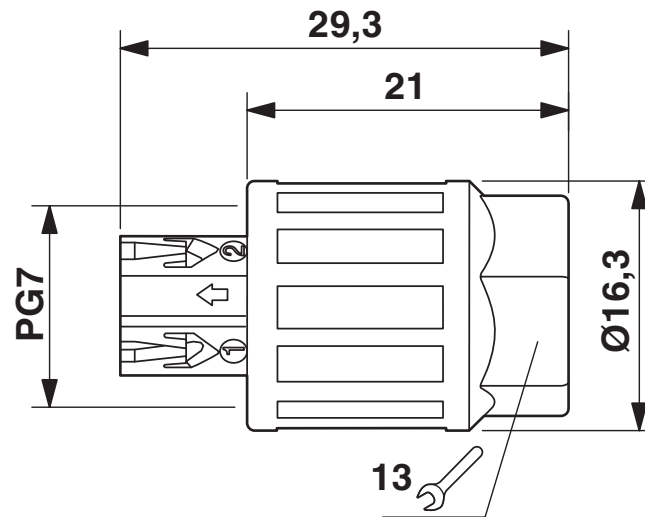
QO-SET - Juego de prensaestopas

1548626

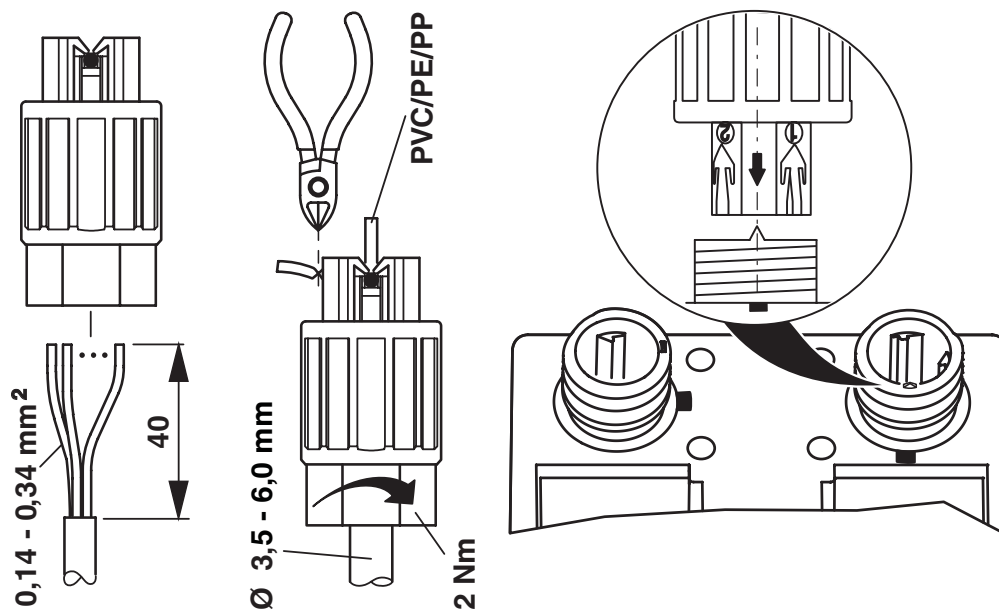
<https://www.phoenixcontact.com/es/productos/1548626>

Dibujos

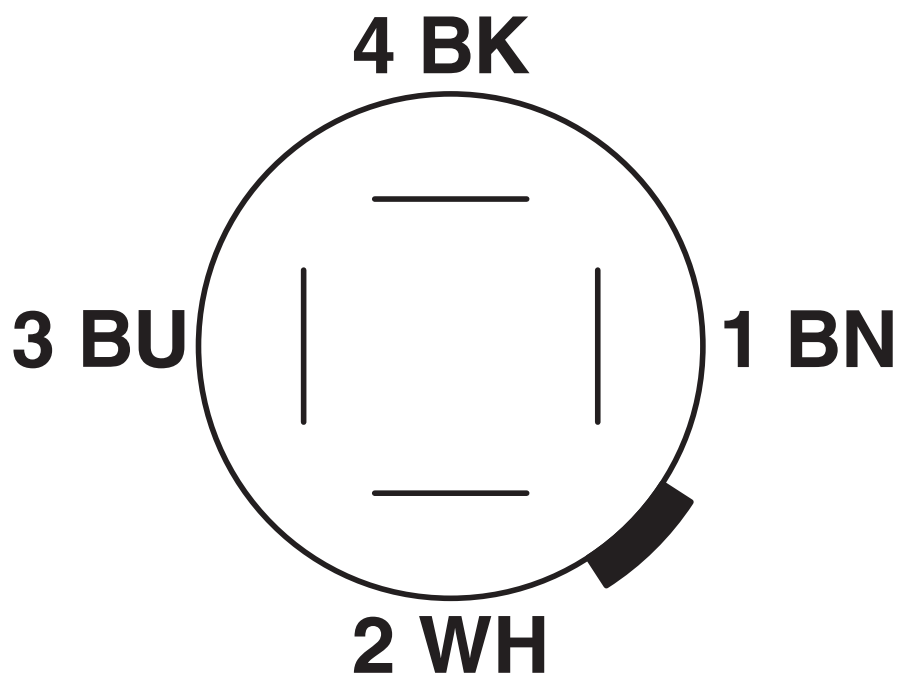
Esquema de dimensiones



Dibujo funcional



Plano esquemático



Conexión QUICKON, 4 polos

QO-SET - Juego de prensaestopas



1548626

<https://www.phoenixcontact.com/es/productos/1548626>

Clasificaciones

ECLASS

ECLASS-13.0	27440290
ECLASS-15.0	27440290

UNSPSC

UNSPSC 21.0	39121421
-------------	----------

QO-SET - Juego de prensaestopas



1548626

<https://www.phoenixcontact.com/es/productos/1548626>

Environmental product compliance

EU RoHS

Cumple los requisitos de la Directiva RoHS	Sí, Ninguna excepción
--	-----------------------

China RoHS

Environment friendly use period (EFUP)	EFUP-E
	Ninguna sustancia peligrosa por encima de los valores límite

EU REACH SVHC

Indicación acerca de la sustancia candidata según REACH (n.º CAS)	Ninguna sustancia con una fracción de masa superior a 0,1 %
---	---

Phoenix Contact 2026 © - Todos los derechos reservados
<https://www.phoenixcontact.com>

PHOENIX CONTACT, S.A.U.
Parque Tecnológico de Asturias p. 16-17
E-33428 LLANERA (Asturias)
+34 985 791 636
info@phoenixcontact.es