

SACC-M12MSD-4Q SH - Conector para datos



1543223

<https://www.phoenixcontact.com/es/productos/1543223>

Tenga en cuenta que los datos mostrados en este documento PDF se generaron a partir de nuestro catálogo online. Por favor, encontrará todos los datos en la documentación del usuario. Prevalecen nuestras condiciones generales de uso para descargas.



Conector para datos, Ethernet CAT5 (100 MBit/s), 4-polos, apantallado, Conector macho recto M12, codificación: D, Conexión por desplaz. de aislamiento, material de moleteado: Latón, niquelado, diámetro exterior del cable 4 mm ... 8 mm

Sus ventajas

- Aplicación segura en campo gracias a altos grados de protección
- Conexión por borne de conexión por desplazamiento: confección innovadora y ahorra tiempo sin pelar los hilos individuales
- Envío fiable de señales - apantallado de 360° en entorno con carga electromagnética

Datos comerciales

Código de artículo	1543223
Unidad de embalaje	1 Unidades
Cantidad mínima de pedido	1 Unidades
Clave de venta	AF2CDI
Clave de producto	AF2CDI
GTIN	4046356097383
Peso por unidad (incluido el embalaje)	36,2 g
Peso por unidad (sin incluir el embalaje)	42,385 g
Número de tarifa arancelaria	85366990
País de origen	DE

SACC-M12MSD-4Q SH - Conector para datos



1543223

<https://www.phoenixcontact.com/es/productos/1543223>

Datos técnicos

Notas

Indicaciones de montaje	IMPORTANTE: Al tender cables, respete los radios de curvatura admisibles, ya que las fuerzas de curvatura excesivas pueden menoscabar el índice de protección. Alivie las cargas mecánicas antes del conector, p. ej., mediante bridas.
-------------------------	--

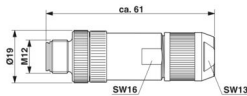
Propiedades del artículo

Tipo de producto	Conector circular (lado del cable)
Aplicación	Datos
Tipo de sensor	Ethernet
Número de polos	4
Número de salidas de cable	1
Apantallado	sí
Codificación	D
Salida de cables	recta

Propiedades de aislamiento

Categoría de sobretensión	II
Grado de polución	3

Dimensiones

Esquema de dimensiones	
Anchura	19 mm
Altura	19 mm
Longitud	61 mm

Dimensiones exteriores

Diámetro exterior	4 mm ... 8 mm
-------------------	---------------

Carcasa

Diámetro de la caja	19 mm
---------------------	-------

Datos del material

Clase de inflamabilidad según UL 94	V0
Material junta	Neopreno
Material cuerpo de agarre	Fundición inyectada de cinc, niquelado
Material contacto	CuSn
Material superficie del contacto	Ni/Au
Material soporte de contactos	PA 6

SACC-M12MSD-4Q SH - Conector para datos



1543223

<https://www.phoenixcontact.com/es/productos/1543223>

Material conexión por tornillo	Latón, niquelado
--------------------------------	------------------

Datos de conexión

Conexión de conductores

Tipo de conexión	Conexión por desplaz. de aislamiento
Sección de conexión	0,14 mm ² ... 0,34 mm ²
Sección de conexión AWG	26 ... 22
Par de apriete	0,4 Nm (Moleteado M12)
	0,8 Nm (Inserto de machos con casquillo de acoplamiento)
	3 Nm (Tuerca de apriete con casquillo de acoplamiento)

Propiedades eléctricas

Resistencia de contacto	≤ 5 mΩ
Resistencia de aislamiento	≥ 100 MΩ
Tensión nominal U _N	48 V AC
	60 V DC
Corriente nominal I _N	1,75 A
Velocidad de transmisión	100 MBit/s

Propiedades mecánicas

Datos mecánicos

Ciclos de enchufe	≥ 100
-------------------	-------

Conectores

Conexión 1

Construcción cabecera	Conector macho
Salida de cables cabecera	recto
Tipo de rosca cabecera	M12
Codificación	D

Cable/línea

Tipo de señal/categoría	Ethernet CAT5 (conforme a IEC 11801), 100 MBit/s
-------------------------	--

Condiciones medioambientales y de vida útil

Condiciones ambientales

Índice de protección	IP67
Temperatura ambiente (servicio) (Conector macho/conector hembra)	-40 °C ... 85 °C

Normas y especificaciones

M12

Denominación de norma	Conector M12
Normas/disposiciones	conforme a IEC 61076-2-101

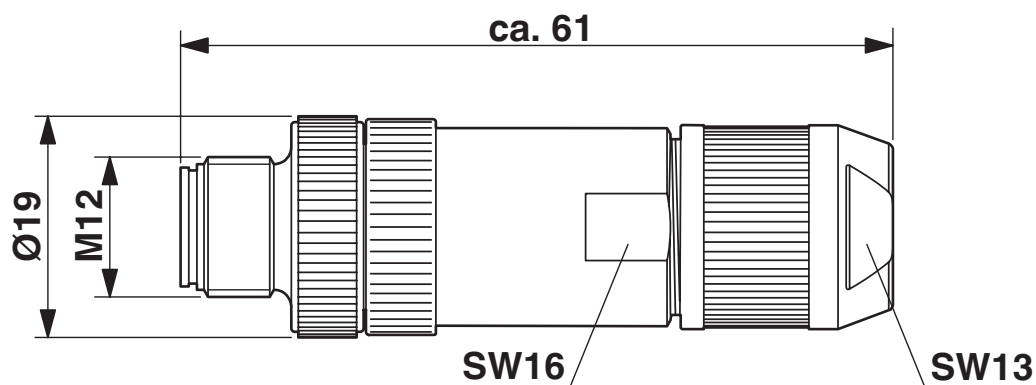
SACC-M12MSD-4Q SH - Conector para datos

1543223

<https://www.phoenixcontact.com/es/productos/1543223>

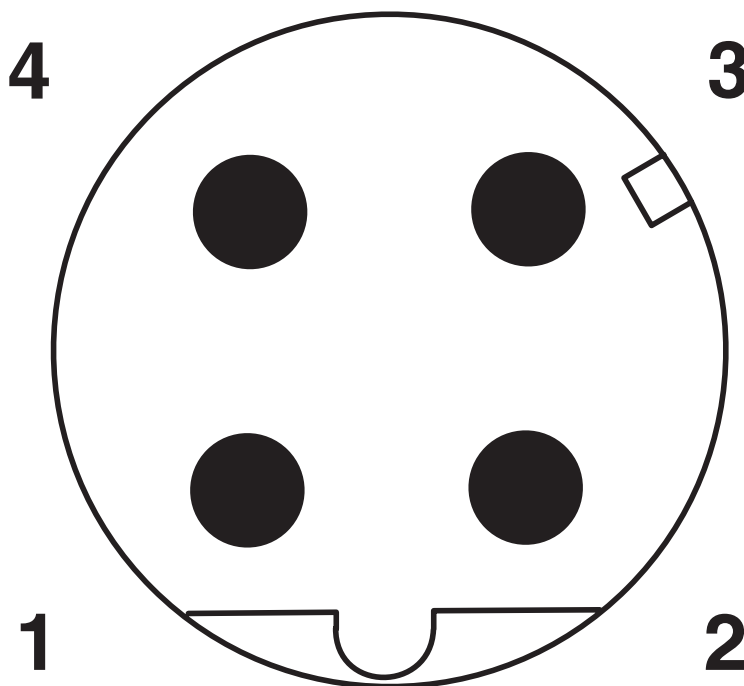
Dibujos

Esquema de dimensiones



Conector macho M12 x 1, recto, apantallado

Plano esquemático



Esquema de polos del conector macho M12, 4 polos, codificado D, vista de la cara de machos

SACC-M12MSD-4Q SH - Conector para datos



1543223

<https://www.phoenixcontact.com/es/productos/1543223>

Homologaciones

🔗 To download certificates, visit the product detail page: <https://www.phoenixcontact.com/es/productos/1543223>



EAC

ID de homologación: RU C-DE.AI30.B.01102

SACC-M12MSD-4Q SH - Conector para datos



1543223

<https://www.phoenixcontact.com/es/productos/1543223>

Clasificaciones

ECLASS

ECLASS-13.0	27440116
ECLASS-15.0	27440116

ETIM

ETIM 10.0	EC002635
-----------	----------

UNSPSC

UNSPSC 21.0	39121400
-------------	----------

SACC-M12MSD-4Q SH - Conector para datos



1543223

<https://www.phoenixcontact.com/es/productos/1543223>

Environmental product compliance

EU RoHS

Cumple los requisitos de la Directiva RoHS	Sí, Ninguna excepción
--	-----------------------

China RoHS

Environment friendly use period (EFUP)	EFUP-E
	Ninguna sustancia peligrosa por encima de los valores límite

EU REACH SVHC

Indicación acerca de la sustancia candidata según REACH (n.º CAS)	Ninguna sustancia con una fracción de masa superior a 0,1 %
---	---

Phoenix Contact 2026 © - Todos los derechos reservados
<https://www.phoenixcontact.com>

PHOENIX CONTACT, S.A.U.
Parque Tecnológico de Asturias p. 16-17
E-33428 LLANERA (Asturias)
+34 985 791 636
info@phoenixcontact.es