

SAC-3P-M12T/2XM12 B PE - Distribuidor T



1519723

<https://www.phoenixcontact.com/es/productos/1519723>

Tenga en cuenta que los datos mostrados en este documento PDF se generaron a partir de nuestro catálogo online. Por favor, encontrará todos los datos en la documentación del usuario. Prevalecen nuestras condiciones generales de uso para descargas.



Distribuidor T, 5-polos, sin apantallar, Conector recta M12, codificación: A, a Hembra recta M12, codificación: A, PIN 2+4 puenteado y Hembra recta M12, codificación: A, PIN 2+4 puenteado

Datos comerciales

Código de artículo	1519723
Unidad de embalaje	1 Unidades
Cantidad mínima de pedido	1 Unidades
Clave de venta	AF1GAA
Clave de producto	AF1GAA
GTIN	4046356019910
Peso por unidad (incluido el embalaje)	25,5 g
Peso por unidad (sin incluir el embalaje)	25,6 g
Número de tarifa arancelaria	85366990
País de origen	DE

1519723

<https://www.phoenixcontact.com/es/productos/1519723>

Datos técnicos

Propiedades del artículo

Tipo de producto	Distribuidor T
Número de polos	5
Número de salidas de cable	2
Apantallado	no
Codificación	A
Tipo de rosca	M12

Propiedades de aislamiento

Categoría de sobretensión	II
Grado de polución	3

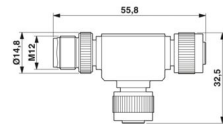
Propiedades eléctricas

Resistencia de aislamiento	$\geq 100 \text{ M}\Omega$
Tensión nominal U_N	48 V AC 60 V DC
Corriente nominal I_N	4 A

Señalización

Indicación de estado	no
Indicación de estado disponible	no

Dimensiones

Esquema de dimensiones	
Anchura	33 mm
Altura	14,8 mm
Longitud	55,8 mm

Datos del material

Clase de inflamabilidad según UL 94	HB
Material junta	NBR
Material cuerpo de agarre	TPU resistente al fuego, autoextinguible
Material contacto	CuZn
Material superficie del contacto	Ni/Au
Material soporte de contactos	TPU GF
Material conexión por tornillo	Fundición inyectada de cinc, niquelada

Conectores

SAC-3P-M12T/2XM12 B PE - Distribuidor T



1519723

<https://www.phoenixcontact.com/es/productos/1519723>

Conexión 1

Construcción	Conector recta M12
Tipo de codificación	A

Conexión 2

Construcción	Hembra recta M12
Tipo de codificación	A

Conexión 3

Construcción	Hembra recta M12
Tipo de codificación	A

Propiedades mecánicas

Datos mecánicos

Ciclos de enchufe	≥ 100
-------------------	-------

Condiciones medioambientales y de vida útil

Condiciones ambientales

Índice de protección	IP65
	IP67
Temperatura ambiente (servicio) (Conector macho/conector hembra)	-25 °C ... 90 °C (macho / hembra)

Normas y especificaciones

Denominación de norma	Conector M12
Normas/disposiciones	IEC 61076-2-101

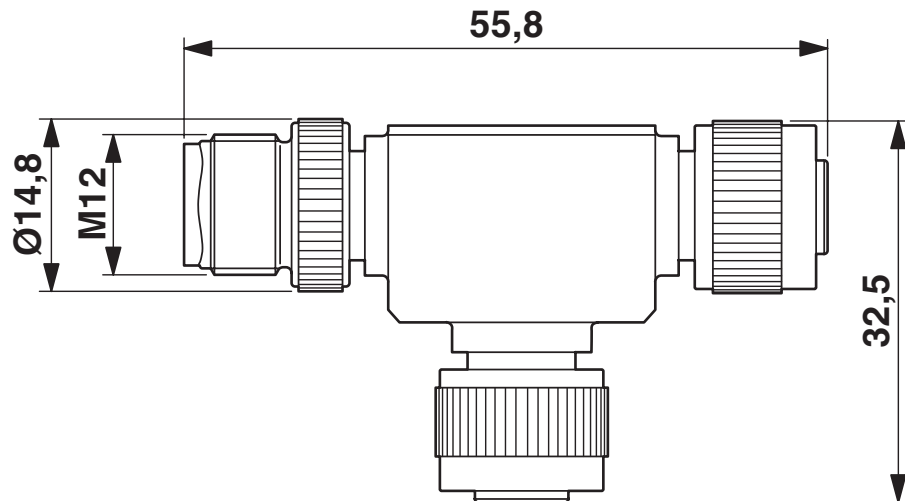
SAC-3P-M12T/2XM12 B PE - Distribuidor T

1519723

<https://www.phoenixcontact.com/es/productos/1519723>

Dibujos

Esquema de dimensiones



Distribuidor T M12

Plano esquemático



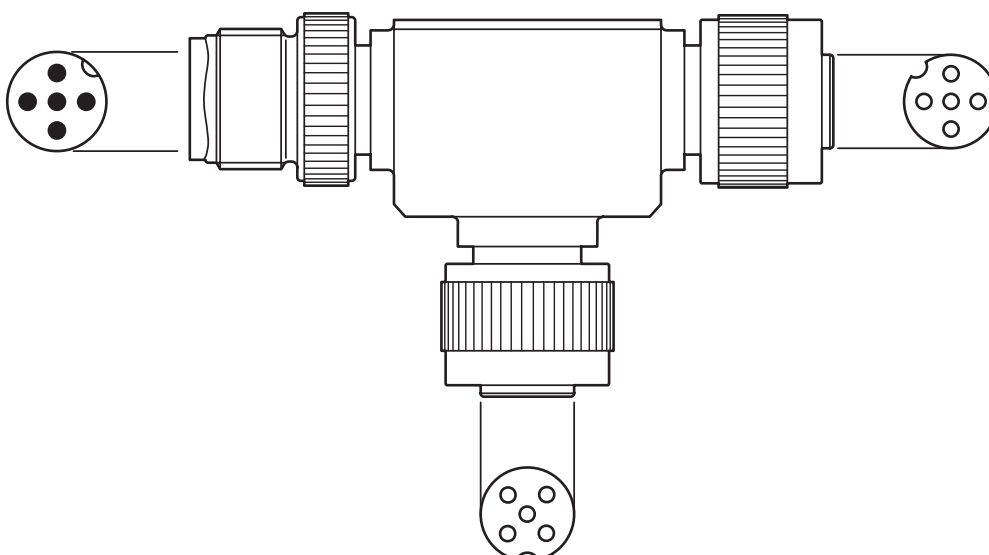
Esquema de polos del conector macho M12, 5 polos, codificado A, vista de la cara de machos

Plano esquemático



Esquema de polos del conector hembra M12, 5 polos, codificado A, vista de la cara de hembras

Plano esquemático



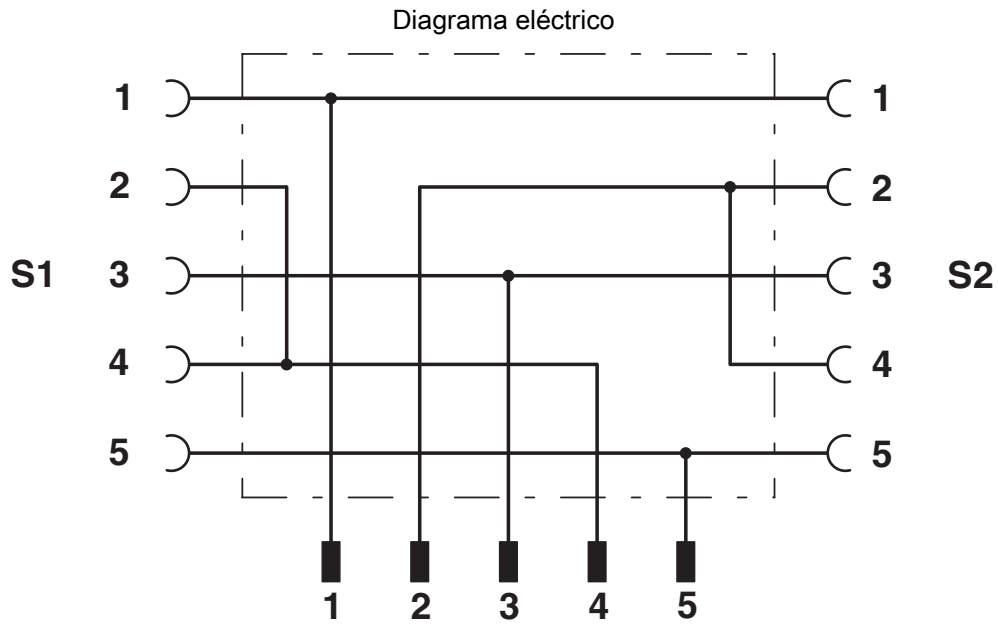
Orientación de los esquemas de polos

SAC-3P-M12T/2XM12 B PE - Distribuidor T



1519723

<https://www.phoenixcontact.com/es/productos/1519723>




Ocupación de contactos del distribuidor T M12

1519723

<https://www.phoenixcontact.com/es/productos/1519723>

Homologaciones

 To download certificates, visit the product detail page: <https://www.phoenixcontact.com/es/productos/1519723>

**EAC**

ID de homologación: RU C-DE.AI30.B.01102

**UL listado**

ID de homologación: E221474

	Tensión nominal U_N	Corriente nominal I_N	Sección AWG	Sección mm^2
keine				
	30 V	4 A	-	-

**cUL Listed**

ID de homologación: E221474

	Tensión nominal U_N	Corriente nominal I_N	Sección AWG	Sección mm^2
keine				
	30 V	4 A	-	-

SAC-3P-M12T/2XM12 B PE - Distribuidor T



1519723

<https://www.phoenixcontact.com/es/productos/1519723>

Clasificaciones

ECLASS

ECLASS-13.0	27440106
ECLASS-15.0	27440106

ETIM

ETIM 10.0	EC002925
-----------	----------

UNSPSC

UNSPSC 21.0	31251500
-------------	----------

1519723

<https://www.phoenixcontact.com/es/productos/1519723>

Environmental product compliance

EU RoHS

Cumple los requisitos de la Directiva RoHS	Sí, Ninguna excepción
--	-----------------------

China RoHS

Environment friendly use period (EFUP)	EFUP-E
	Ninguna sustancia peligrosa por encima de los valores límite

EU REACH SVHC

Indicación acerca de la sustancia candidata según REACH (n.º CAS)	Ninguna sustancia con una fracción de masa superior a 0,1 %
---	---

EF3.1 Cambio climático

CO2e kg	2,039 kg CO2e
---------	---------------

Phoenix Contact 2026 © - Todos los derechos reservados
<https://www.phoenixcontact.com>

PHOENIX CONTACT, S.A.U.
Parque Tecnológico de Asturias p. 16-17
E-33428 LLANERA (Asturias)
+34 985 791 636
info@phoenixcontact.es