

HC-STA-B16PT-BWD-LS-M25-ELCAL - Juego de conectores enchufables



1416357

<https://www.phoenixcontact.com/es/productos/1416357>

Tenga en cuenta que los datos mostrados en este documento PDF se generaron a partir de nuestro catálogo online. Por favor, encontrará todos los datos en la documentación del usuario. Prevalecen nuestras condiciones generales de uso para descargas.

Juego de conectores enchufables, número de polos: 16, tipo de conexión: Conexión push-in, sección de conexión: AWG 26- 14



Datos comerciales

Código de artículo	1416357
Unidad de embalaje	1 Unidades
Cantidad mínima de pedido	1 Unidades
Clave de venta	AF7AFX
Clave de producto	AF7AFX
GTIN	4055626071282
Peso por unidad (incluido el embalaje)	567,8 g
Peso por unidad (sin incluir el embalaje)	22,22 g
Número de tarifa arancelaria	85366990
País de origen	CN

HC-STA-B16PT-BWD-LS-M25-ELCAL - Juego de conectores enchufables



1416357

<https://www.phoenixcontact.com/es/productos/1416357>

El set consta de

HC-B16-I-PT-F - Inserto de contactos

1407731

<https://www.phoenixcontact.com/es/productos/1407731>

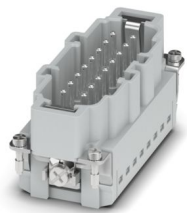


Inserto de contactos, número de polos: 16+PE, tamaño: B16, número de conexiones por polo: 1, Hembra, Conexión push-in, 500 V, 16 A, 0,14 mm² ... 2,5 mm², aplicación: Potencia

HC-B16-I-PT-M - Inserto de contactos

1407732

<https://www.phoenixcontact.com/es/productos/1407732>



Inserto de contactos, número de polos: 16+PE, tamaño: B16, número de conexiones por polo: 1, Macho, Conexión push-in, 500 V, 16 A, 0,14 mm² ... 2,5 mm², aplicación: Potencia

HC-STA-B16PT-BWD-LS-M25-ELCAL - Juego de conectores enchufables



1416357

<https://www.phoenixcontact.com/es/productos/1416357>

HC-STA-B16-BWD-ELC-AL - Carcasa

1411327

<https://www.phoenixcontact.com/es/productos/1411327>



Caja empotrada HEAVYCON B16, con brida transversal, con junta plana, aluminio resistente al agua de mar, junta perfilada conductiva

HC-STA-B16-HLFD-1STM25-EL-AL - Carcasa

1412717

<https://www.phoenixcontact.com/es/productos/1412717>



Carcasa aérea B16, para brida transversal, material: Fundición inyectada de aluminio, resistente al agua de mar, salidas de cable: 1, lateral, 1x M25, altura: 60 mm, prensaestopas: sin, Estándar

HC-STA-B16PT-BWD-LS-M25-ELCAL - Juego de conectores enchufables



1416357

<https://www.phoenixcontact.com/es/productos/1416357>

G-INS-M25-M68N-NNES-S - Prensaestopas

1411165

<https://www.phoenixcontact.com/es/productos/1411165>



Prensaestopas, material conexión por tornillo: Latón, niquelado, aplicación: Estándar, diámetro exterior del cable 11 mm ... 17 mm, apantallamiento: no, rosca de conexión: M25 x 1,5, color: plateado, con anillo tórico

HC-STA-B16PT-BWD-LS-M25-ELCAL - Juego de conectores enchufables



1416357

<https://www.phoenixcontact.com/es/productos/1416357>

Datos técnicos

Propiedades del artículo

Tipo de producto	Set de conectores enchufables
Tipo de carcasa	Carcasa completa
Serie	HC-B
Aplicación	Estándar
Construcción	B16
Número de polos	16
Cara de enchufe	16+PE
Número de salidas de cable	1
Existe junta de obturación	sí
Tapa de protección	no

Propiedades de aislamiento

Categoría de sobretensión	III
Grado de polución	3

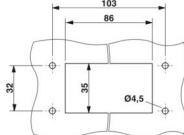
Propiedades eléctricas

Tensión de dimensionamiento (III/3)	500 V
Tensión transitoria de dimensionamiento	6 kV
Corriente asignada	16 A

Datos de conexión

Tipo de conexión	Conexión push-in
Tecnología de conexión	Conexión push-in
Sección de conexión	0,14 mm ² ... 2,5 mm ² (con puntera) 0,14 mm ² ... 2,5 mm ² (con puntera)
Sección de conexión AWG	26 ... 14
Longitud de pelado	8 mm ... 10 mm

Dimensiones

Esquema de dimensiones	
Anchura	53 mm
Altura	90,5 mm
Longitud	114 mm
Distancia entre taladros horizontal	103 mm
Distancia entre taladros vertical	32 mm

HC-STA-B16PT-BWD-LS-M25-ELCAL - Juego de conectores enchufables



1416357

<https://www.phoenixcontact.com/es/productos/1416357>

Diámetro de taladro	4,5 mm
Medida de montaje	
Ancho del corte de montaje	35 mm
Longitud del corte de montaje	86 mm

Datos del material

Material Carcasa	Fundición de aluminio a presión, resistente al agua marina
Clase de inflamabilidad según UL 94	V0
Material junta Junta perfilada	NBR
Material junta Junta plana	NBR
Material contacto	Aleación de cobre
Material superficie del contacto	Ag
Material soporte de contactos	PC
Material brida de bloqueo	PA

Cable/línea

Diámetro exterior del cable	11 mm ... 17 mm
	14 mm ... 17 mm (con UL 514 B)

Propiedades mecánicas

Datos mecánicos

Tipo de bloqueo	Brida
Ciclos de enchufe	≥ 500

Condiciones medioambientales y de vida útil

Condiciones ambientales

Índice de protección	IP66
	IP67
Índice de protección (NEMA)	4 (UL 50e)
	4X (UL 50e)
	12 (UL 50e)
Resistencia a los golpes	IK09
Temperatura ambiente (servicio)	-40 °C ... 100 °C

Montaje

Tipo de montaje	Montaje atornillado
Indicaciones de montaje	Codificación también mediante perfil codificador CP-HC (1686478). HC-B6../ HC-B10..para 2 perfiles codificadores. HC-B16../ HC-B24..para 4 perfiles codificadores.
	Los conectores enchufables deben accionarse solo sin carga/tensión. Utilizable para hilos compactos e hilos flexibles con puntera

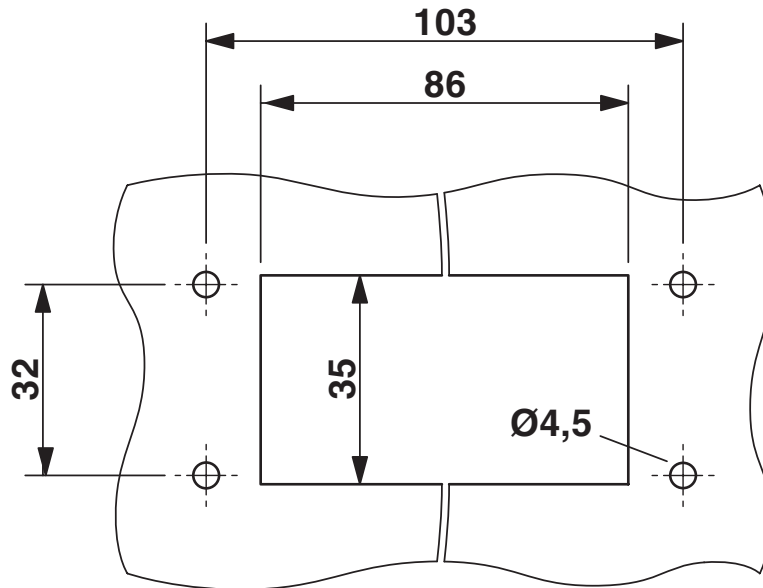
HC-STA-B16PT-BWD-LS-M25-ELCAL - Juego de conectores enchufables

1416357

<https://www.phoenixcontact.com/es/productos/1416357>

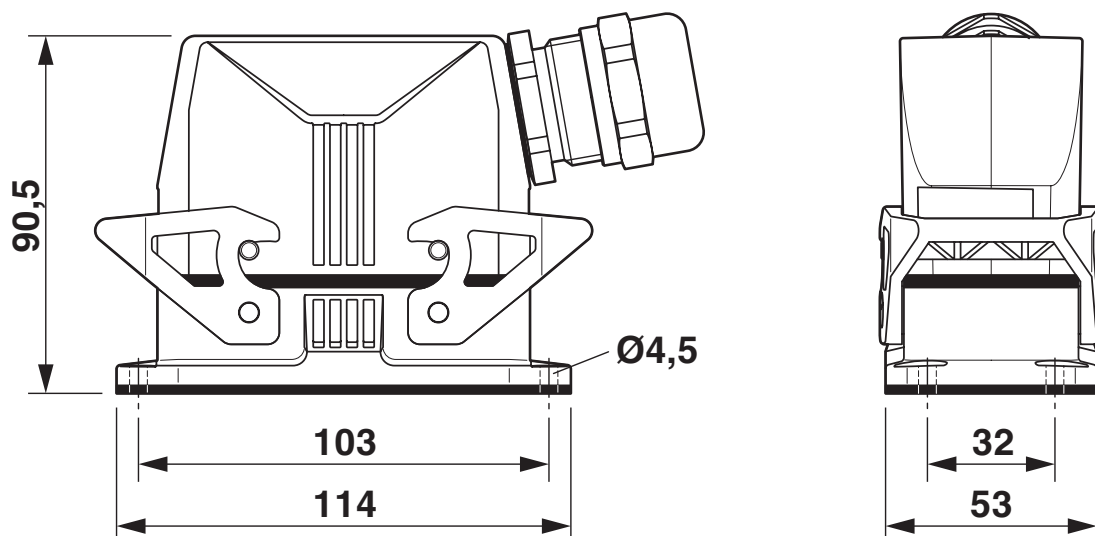
Dibujos

Esquema de dimensiones



Corte de montaje

Esquema de dimensiones



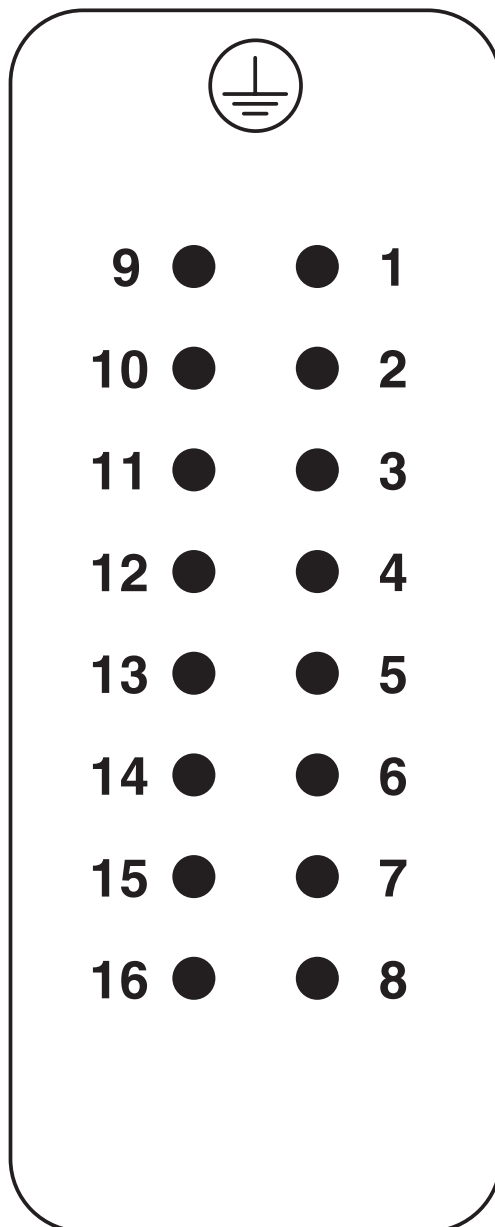
Esquema de dimensiones

HC-STA-B16PT-BWD-LS-M25-ELCAL - Juego de conectores enchufables

1416357

<https://www.phoenixcontact.com/es/productos/1416357>

Plano esquemático



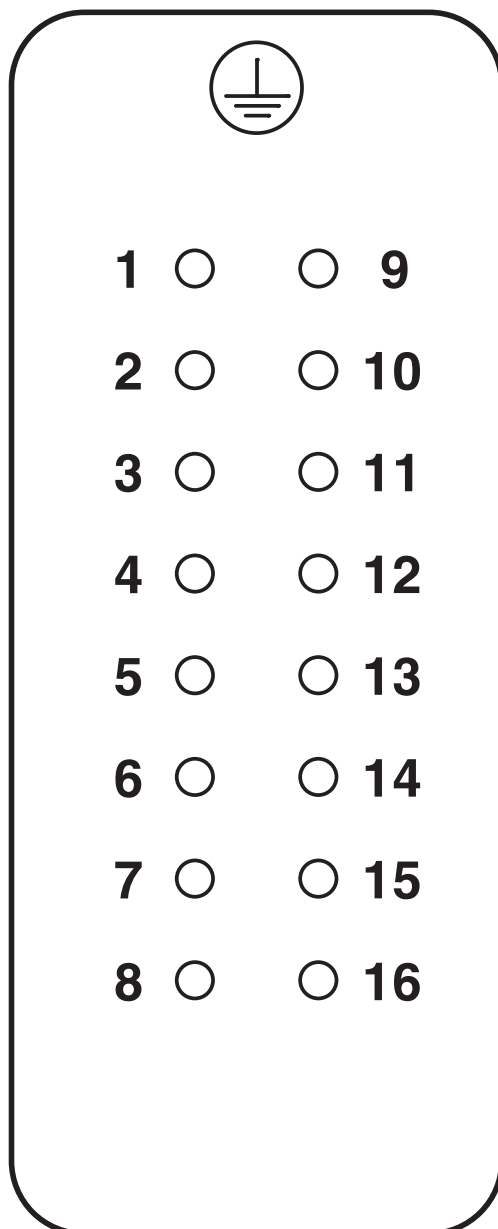
Esquema de polos lado de conexión conector macho

HC-STA-B16PT-BWD-LS-M25-ELCAL - Juego de conectores enchufables

1416357

<https://www.phoenixcontact.com/es/productos/1416357>

Plano esquemático



Esquema de polos lado de conexión del conector hembra

1416357

<https://www.phoenixcontact.com/es/productos/1416357>

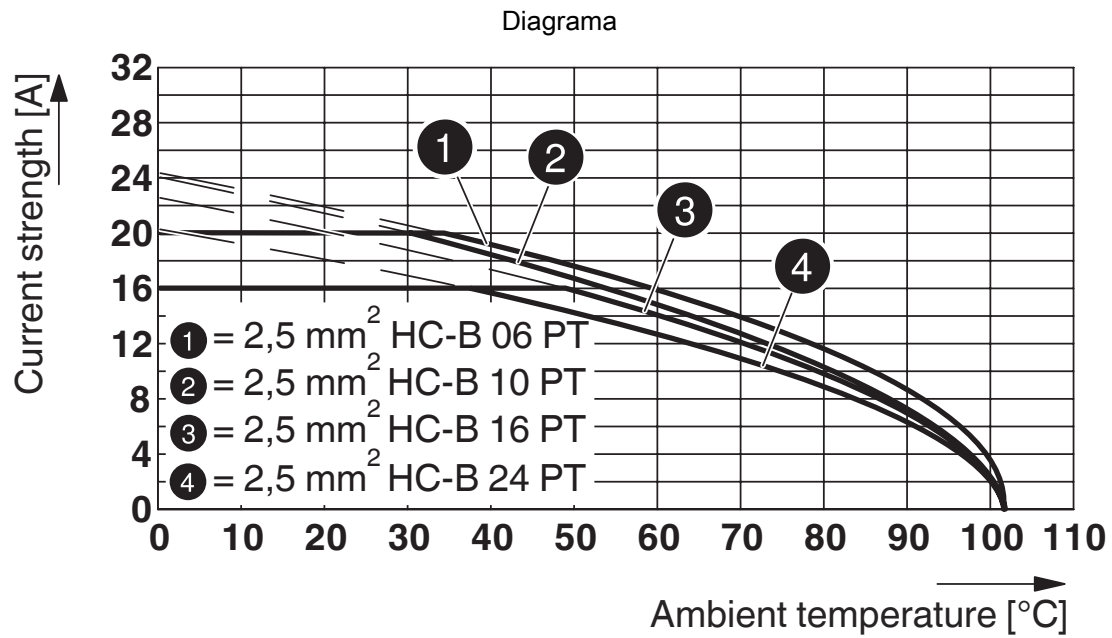


Diagrama derating

HC-STA-B16PT-BWD-LS-M25-ELCAL - Juego de conectores enchufables



1416357

<https://www.phoenixcontact.com/es/productos/1416357>

Homologaciones

🔗 To download certificates, visit the product detail page: <https://www.phoenixcontact.com/es/productos/1416357>

DNV

ID de homologación: TAE000037S



EAC

ID de homologación: RU C-DE.AI30.B.01102

HC-STA-B16PT-BWD-LS-M25-ELCAL - Juego de conectores enchufables



1416357

<https://www.phoenixcontact.com/es/productos/1416357>

Clasificaciones

ECLASS

ECLASS-13.0	27440113
ECLASS-15.0	27440113

ETIM

ETIM 10.0	EC002636
-----------	----------

UNSPSC

UNSPSC 21.0	39121400
-------------	----------

HC-STA-B16PT-BWD-LS-M25-ELCAL - Juego de conectores enchufables



1416357

<https://www.phoenixcontact.com/es/productos/1416357>

Environmental product compliance

EU RoHS

Cumple los requisitos de la Directiva RoHS	Sí
excepciones, si fueran conocida	6(c)

China RoHS

Environment friendly use period (EFUP)	EFUP-50
	Encontrará una tabla de declaración RoHS de China relativa al artículo en la zona de descargas del artículo correspondiente, en el apartado "Declaración del fabricante". No se emite ninguna tabla de declaración RoHS de China ni se requiere en ninguno de los artículos con EFUP-E.

EU REACH SVHC

Indicación acerca de la sustancia candidata según REACH (n.º CAS)	Lead(n.º CAS: 7439-92-1)
SCIP	9366a69f-64fa-41c7-966b-7b3a605bd66f

Phoenix Contact 2026 © - Todos los derechos reservados
<https://www.phoenixcontact.com>

PHOENIX CONTACT, S.A.U.
Parque Tecnológico de Asturias p. 16-17
E-33428 LLANERA (Asturias)
+34 985 791 636
info@phoenixcontact.es