

G-INB-M16-S68N-PEPDS-BK - Prensaestopas



1415178

<https://www.phoenixcontact.com/es/productos/1415178>

Tenga en cuenta que los datos mostrados en este documento PDF se generaron a partir de nuestro catálogo online. Por favor, encontrará todos los datos en la documentación del usuario. Prevalecen nuestras condiciones generales de uso para descargas.



Prensaestopas, material conexión por tornillo: PA, aplicación: Estándar, diámetro exterior del cable 4,5 mm ... 10 mm, apantallamiento: no, rosca de conexión: M16 x 1,5, color: negro intenso RAL 9005, con protección contra torsión

Sus ventajas

- Ensayo de filamento incandescente: 750 °C
- Material de las juntas resistente a la intemperie
- Sin halógenos

Datos comerciales

Código de artículo	1415178
Unidad de embalaje	10 Unidades
Cantidad mínima de pedido	10 Unidades
Clave de venta	AF7DEX
Clave de producto	AF7DEX
GTIN	4055626038094
Peso por unidad (incluido el embalaje)	15,07 g
Peso por unidad (sin incluir el embalaje)	14,39 g
Número de tarifa arancelaria	39269097
País de origen	DE

1415178

<https://www.phoenixcontact.com/es/productos/1415178>

Datos técnicos

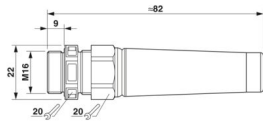
Propiedades del artículo

Tipo de producto	Prensaestopas
Aplicación	Estándar
Número de conductores	1
Fabricante	WISKA
Nombre del fabricante	ESKVS 16
Apantallado	no
Ejecución de la compensación de tracción	A

Parámetros

Categoría de efecto al golpe	2
Versión, Descarga de tracción	A

Dimensiones

Esquema de dimensiones	
Longitud	82 mm
Longitud de la rosca de conexión	9 mm
Diámetro de taladro	16,1 mm ... 16,2 mm
Ancho entre caras-Tuerca de unión	20 mm
Ancho de llave Tubuladura	20 mm
Medida entre vértices del hexágono	22 mm
Tipo de rosca lado de conexión	M16 x 1,5
Paso de rosca	1,5 mm

Datos de conexión

Par de apriete	1,5 Nm (Tubuladura: EN 62444)
	3,5 Nm (Tubuladura: EN 62444)

Datos del material

Color	negro (RAL 9005)
Material	PA (Conexión por tornillo, sin halógenos)
Material junta	EPDM
Temperatura de inflamación de filamentos incandescentes GWIT según EN 60695-2-13	750
Material conexión por tornillo	PA

Cable/línea

G-INB-M16-S68N-PEPDS-BK - Prensaestopas



1415178

<https://www.phoenixcontact.com/es/productos/1415178>

Diámetro exterior del cable Cable 1	4,5 mm ... 10 mm
Diámetro exterior del cable	6 mm ... 8,6 mm (con UL 514 B)
Ausencia de halógenos	sí

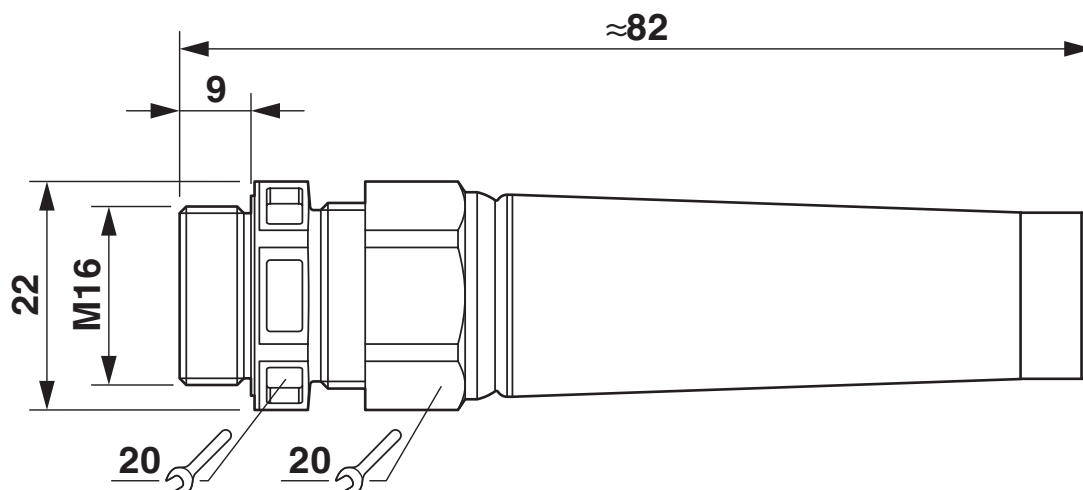
Condiciones medioambientales y de vida útil

Condiciones ambientales

Índice de protección	IP68 (5 bar / 0,5 h)
	IP69 (DIN EN 60529 / IEC 60529)
Temperatura ambiente (servicio)	-40 °C ... 100 °C (estático)

Dibujos


Esquema de dimensiones



1415178

<https://www.phoenixcontact.com/es/productos/1415178>

Homologaciones

 To download certificates, visit the product detail page: <https://www.phoenixcontact.com/es/productos/1415178>



cUL Recognized

ID de homologación: E179850



UL Recognized

ID de homologación: E179850



GOST-R

ID de homologación: POCC DE.A*98.H12052

1415178

<https://www.phoenixcontact.com/es/productos/1415178>

Clasificaciones

ECLASS

ECLASS-13.0	27140801
ECLASS-15.0	27140801

ETIM

ETIM 10.0	EC000441
-----------	----------

UNSPSC

UNSPSC 21.0	39121300
-------------	----------

1415178

<https://www.phoenixcontact.com/es/productos/1415178>

Environmental product compliance

EU RoHS

Cumple los requisitos de la Directiva RoHS	Sí, Ninguna excepción
--	-----------------------

China RoHS

Environment friendly use period (EFUP)	EFUP-E
	Ninguna sustancia peligrosa por encima de los valores límite

EU REACH SVHC

Indicación acerca de la sustancia candidata según REACH (n.º CAS)	Ninguna sustancia con una fracción de masa superior a 0,1 %
---	---

EF3.1 Cambio climático

CO2e kg	0,068 kg CO2e
---------	---------------

Phoenix Contact 2026 © - Todos los derechos reservados

<https://www.phoenixcontact.com>

PHOENIX CONTACT, S.A.U.

Parque Tecnológico de Asturias p. 16-17

E-33428 LLANERA (Asturias)

+34 985 791 636

info@phoenixcontact.es