

# A-INL-M12-P-BK - Contratuerca



1411213

<https://www.phoenixcontact.com/es/productos/1411213>

Tenga en cuenta que los datos mostrados en este documento PDF se generaron a partir de nuestro catálogo online. Por favor, encontrará todos los datos en la documentación del usuario. Prevalecen nuestras condiciones generales de uso para descargas.

Contratuerca, para roscas M12 x 1,5, color: negro intenso



## Datos comerciales

Código de artículo	1411213
Unidad de embalaje	10 Unidades
Cantidad mínima de pedido	10 Unidades
Clave de venta	AF7DZX
Clave de producto	AF7DZX
GTIN	4046356923453
Peso por unidad (incluido el embalaje)	1,5 g
Peso por unidad (sin incluir el embalaje)	1,082 g
Número de tarifa arancelaria	39269097
País de origen	TR

1411213

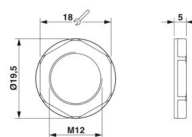
<https://www.phoenixcontact.com/es/productos/1411213>

## Datos técnicos

### Propiedades del artículo

Tipo de producto	Tuerca plana
Tipo de rosca	M12

### Dimensiones

Esquema de dimensiones	
Longitud	5 mm
Diámetro	12 mm
Diámetro de la rosca de conexión	12 mm
Ancho entre caras-Contratuerca	18 mm
Medida entre vértices del hexágono	19,5 mm
Tipo de rosca lado de conexión	M12 x 1,5
Paso de rosca	1,5 mm

### Datos del material

Material	PA
Clase de inflamabilidad según UL 94	V2

### Cable/línea

Ausencia de halógenos	sí
-----------------------	----

### Condiciones medioambientales y de vida útil

#### Condiciones ambientales

Temperatura ambiente (servicio)	-40 °C ... 100 °C
---------------------------------	-------------------

# A-INL-M12-P-BK - Contratuerca

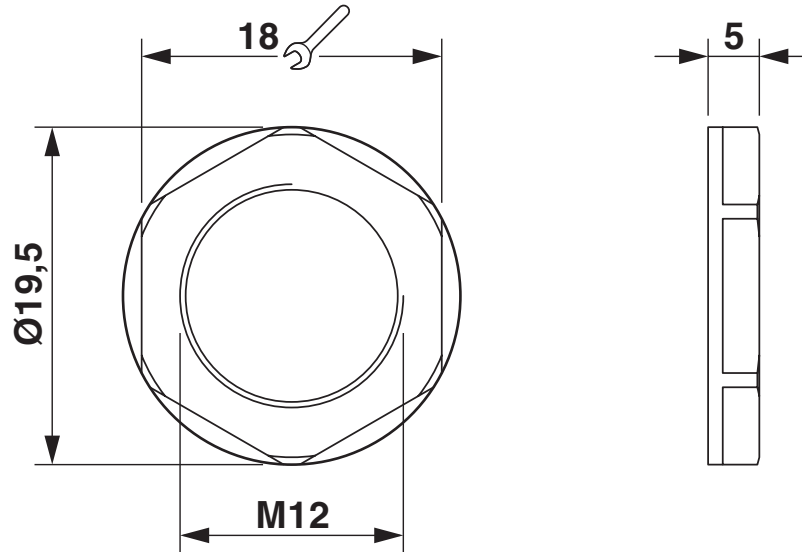
1411213

<https://www.phoenixcontact.com/es/productos/1411213>



## Dibujos

Esquema de dimensiones



1411213

<https://www.phoenixcontact.com/es/productos/1411213>

## Clasificaciones

### ECLASS

ECLASS-13.0	27140807
ECLASS-15.0	27140807

### ETIM

ETIM 10.0	EC003608
-----------	----------

### UNSPSC

UNSPSC 21.0	31161700
-------------	----------

1411213

<https://www.phoenixcontact.com/es/productos/1411213>

## Environmental product compliance

### EU RoHS

Cumple los requisitos de la Directiva RoHS	Sí, Ninguna excepción
--	-----------------------

### China RoHS

Environment friendly use period (EFUP)	EFUP-E
	Ninguna sustancia peligrosa por encima de los valores límite

### EU REACH SVHC

Indicación acerca de la sustancia candidata según REACH (n.º CAS)	Ninguna sustancia con una fracción de masa superior a 0,1 %
---	---

### EF3.1 Cambio climático

CO2e kg	0,013 kg CO2e
---------	---------------

Phoenix Contact 2026 © - Todos los derechos reservados  
<https://www.phoenixcontact.com>

PHOENIX CONTACT, S.A.U.  
Parque Tecnológico de Asturias p. 16-17  
E-33428 LLANERA (Asturias)  
+34 985 791 636  
[info@phoenixcontact.es](mailto:info@phoenixcontact.es)