

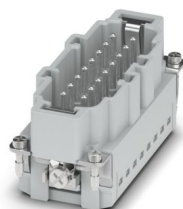
HC-B16-I-PT-M - Inserto de contactos



1407732

<https://www.phoenixcontact.com/es/productos/1407732>

Tenga en cuenta que los datos mostrados en este documento PDF se generaron a partir de nuestro catálogo online. Por favor, encontrará todos los datos en la documentación del usuario. Prevalecen nuestras condiciones generales de uso para descargas.



Inserto de contactos, número de polos: 16+PE, tamaño: B16, número de conexiones por polo: 1, Macho, Conexión push-in, 500 V, 16 A, 0,14 mm² ... 2,5 mm², aplicación: Potencia

Sus ventajas

- Instalación sencilla sin herramientas, incluso en estado montado, con la tecnología de conexión push-in
- El tiempo de instalación más breve en comparación con otras tecnologías de conexión
- Cableado rápido y sin esfuerzo, en particular en lugares estrechos
- Posibilidad de cableado automatizado con robot
- Cableado y manejo seguros mediante actuador de distinto color
- Resistente a vibraciones y golpes según DIN EN 61373
- Codificación rápida y rentable con perfiles de plástico
- Toma de pruebas para clavija de pruebas de 2 mm

Datos comerciales

Código de artículo	1407732
Unidad de embalaje	1 Unidades
Cantidad mínima de pedido	1 Unidades
Clave de venta	AF7ABC
Clave de producto	AF7ABC
GTIN	4046356777674
Peso por unidad (incluido el embalaje)	78 g
Peso por unidad (sin incluir el embalaje)	77 g
Número de tarifa arancelaria	85366990
País de origen	CN

HC-B16-I-PT-M - Inserto de contactos



1407732

<https://www.phoenixcontact.com/es/productos/1407732>

Datos técnicos

Notas

Generalidades	emplear solo conductores flexibles con puntera
Generalidades	Los conectores deben accionarse sólo sin carga/tensión.

Montaje

Indicaciones de montaje	El uso correcto prevé el montaje en una carcasa con el índice de protección IP54 o superior
-------------------------	---

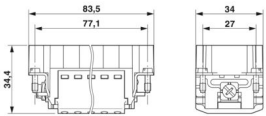
Propiedades del artículo

Tipo de producto	Inserto de contactos polos fijos
Serie	HC-B
Aplicación	Potencia
Construcción	B16 B32
Número de polos	16
Cara de enchufe	16+PE
Numeración de contacto	1 - 16
Número de conexiones por polo	1
Tipo de material del contacto	estampado

Propiedades de aislamiento

Categoría de sobretensión	III
Grado de polución	3

Dimensiones

Esquema de dimensiones	
Anchura	34 mm
Altura	34,4 mm
Longitud	84 mm
Distancia entre taladros horizontal	77,5 mm
Distancia entre taladros vertical	27 mm

Parámetros mecánicos

Diámetro de contacto	2,5 mm
----------------------	--------

Datos de conexión

Tecnología de conexión

Tecnología de conexión	Conexión push-in
Número de conexiones por polo	1

HC-B16-I-PT-M - Inserto de contactos



1407732

<https://www.phoenixcontact.com/es/productos/1407732>

Conexión de conductores

Sección de conexión	0,14 mm ² ... 2,5 mm ²
Sección de conexión AWG	26 ... 12 (AWG 12 solo sin puntera y con par de apriete de 0,8 Nm)
Par de apriete	0,8 Nm ... 1,2 Nm (Conexión PE) 0,5 Nm ... 0,8 Nm (Tornillos de fijación para montaje en carcasa HEAVYCON)
Longitud de pelado	8 mm ... 10 mm

Propiedades eléctricas

Tensión de dimensionamiento (III/3)	500 V
Tensión transitoria de dimensionamiento	6 kV
Corriente asignada	16 A (Contactos de potencia)
SCCR	5 kA (UL 2237)

Propiedades mecánicas

Datos mecánicos

Ciclos de enchufe	≥ 500
-------------------	-------

Datos del material

Clase de inflamabilidad según UL 94	V0
Material contacto	Aleación de cobre
Material superficie del contacto	Ag/Sn (protección de arranque)
Material soporte de contactos	PC
Normas / especificaciones	PC

Condiciones medioambientales y de vida útil

Condiciones ambientales

Temperatura ambiente (servicio)	-40 °C ... 125 °C (Incluido el calentamiento de los contactos)
---------------------------------	--

Normas y especificaciones

Comprobación

Normas/disposiciones	PC: Protección antiincendios en vehículos sobre carriles - Conjuntos de requisitos R22, R23 y R24 según DIN EN 45545-2 (Nivel de peligro HL1 - HL3)
----------------------	---

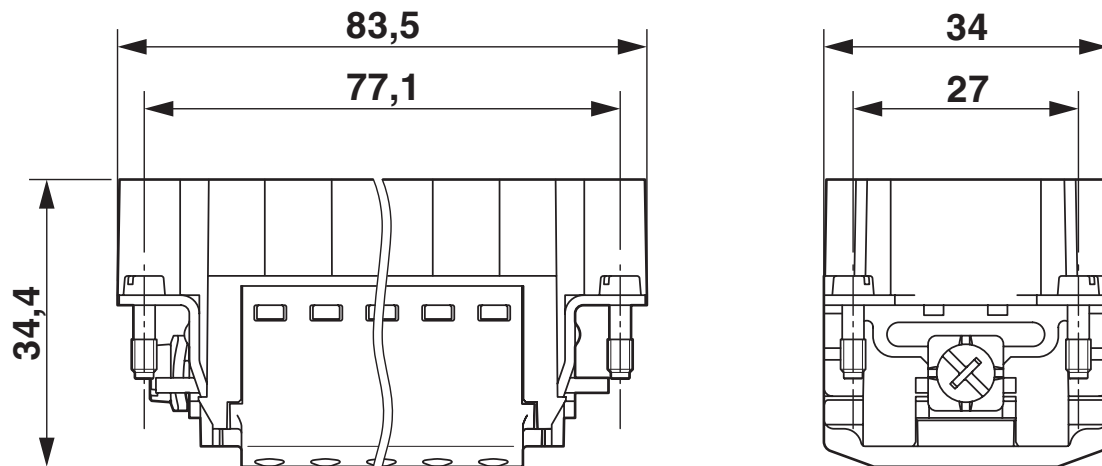
HC-B16-I-PT-M - Inserto de contactos

1407732

<https://www.phoenixcontact.com/es/productos/1407732>

Dibujos

Esquema de dimensiones



Esquema de dimensiones

Esquema de dimensiones



Sección de montaje en caso de uso sin caja

HC-B16-I-PT-M - Inserto de contactos

1407732

<https://www.phoenixcontact.com/es/productos/1407732>



Plano esquemático



Esquema de polos Lado de conexión

1407732

<https://www.phoenixcontact.com/es/productos/1407732>

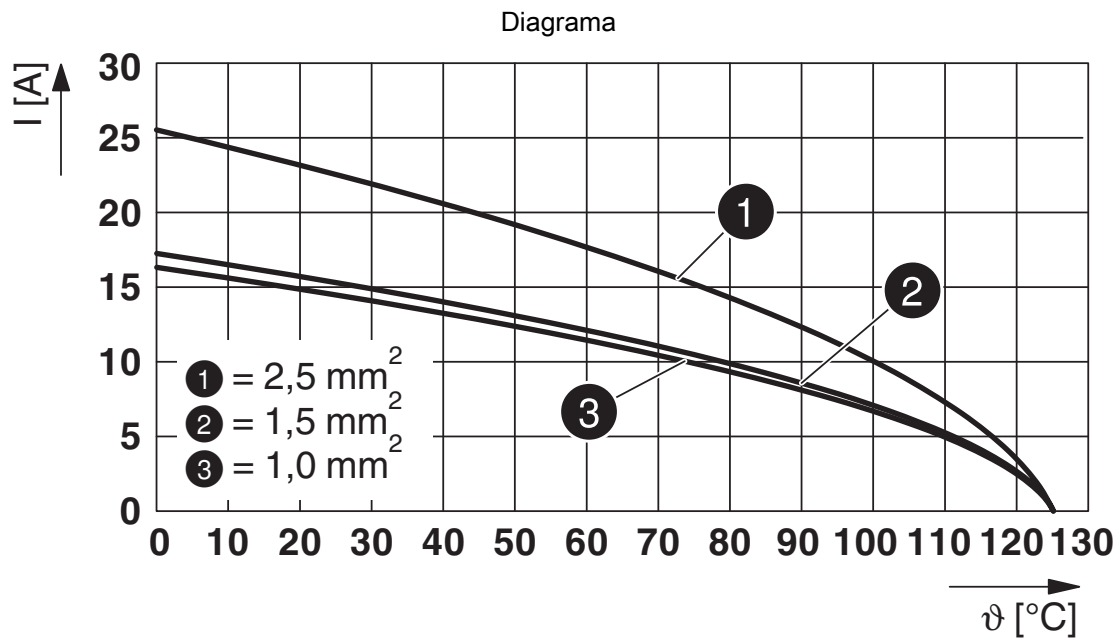


Diagrama derating

HC-B16-I-PT-M - Inserto de contactos



1407732

<https://www.phoenixcontact.com/es/productos/1407732>

Homologaciones

🔗 To download certificates, visit the product detail page: <https://www.phoenixcontact.com/es/productos/1407732>

DNV

ID de homologación: TAE000037S



CSA

ID de homologación: 13631

	Tensión nominal U_N	Corriente nominal I_N	Sección AWG	Sección mm^2
keine				
	600 V	10 A	- 14	-



UL Recognized

ID de homologación: E118976

	Tensión nominal U_N	Corriente nominal I_N	Sección AWG	Sección mm^2
keine				
	600 V	13 A	- 14	-



cULus Recognized

ID de homologación: E468743

	Tensión nominal U_N	Corriente nominal I_N	Sección AWG	Sección mm^2
keine				
	600 V	13 A	- 14	-

HC-B16-I-PT-M - Inserto de contactos



1407732

<https://www.phoenixcontact.com/es/productos/1407732>

Clasificaciones

ECLASS

ECLASS-13.0	27440205
ECLASS-15.0	27440205

ETIM

ETIM 10.0	EC000438
-----------	----------

UNSPSC

UNSPSC 21.0	39121500
-------------	----------

1407732

<https://www.phoenixcontact.com/es/productos/1407732>

Environmental product compliance

EU RoHS

Cumple los requisitos de la Directiva RoHS	Sí, Ninguna excepción
--	-----------------------

China RoHS

Environment friendly use period (EFUP)	EFUP-E
	Ninguna sustancia peligrosa por encima de los valores límite

EU REACH SVHC

Indicación acerca de la sustancia candidata según REACH (n.º CAS)	Ninguna sustancia con una fracción de masa superior a 0,1 %
---	---

Phoenix Contact 2026 © - Todos los derechos reservados
<https://www.phoenixcontact.com>

PHOENIX CONTACT, S.A.U.
Parque Tecnológico de Asturias p. 16-17
E-33428 LLANERA (Asturias)
+34 985 791 636
info@phoenixcontact.es