

# SAC-4P- 2,0-542/M8 FR BK - Cable para sensores/actuadores



1406243

<https://www.phoenixcontact.com/es/productos/1406243>

Tenga en cuenta que los datos mostrados en este documento PDF se generaron a partir de nuestro catálogo online. Por favor, encontrará todos los datos en la documentación del usuario. Prevalecen nuestras condiciones generales de uso para descargas.



Cable para sensores/actuadores, 4-polos, PVC, amarillo, extremo de cable libre, a Hembra acodado M8, codificación: A, longitud de cable: 2 m

## Datos comerciales

Código de artículo	1406243
Unidad de embalaje	1 Unidades
Cantidad mínima de pedido	50 Unidades
Nota	Fabricación bajo pedido (sin devolución)
Clave de venta	AF1IAB
Clave de producto	AF1IAB
GTIN	4046356798082
Peso por unidad (incluido el embalaje)	60 g
Peso por unidad (sin incluir el embalaje)	60 g
Número de tarifa arancelaria	85444290
País de origen	US

# SAC-4P- 2,0-542/M8 FR BK - Cable para sensores/actuadores



1406243

<https://www.phoenixcontact.com/es/productos/1406243>

## Datos técnicos

### Propiedades del artículo

Tipo de producto	Cables para sensores/actuadores
Aplicación	Cables estándar norteamericanos
Número de polos	4
Número de salidas de cable	1
Apantallado	no
Codificación	A

### Propiedades de aislamiento

Categoría de sobretensión	II
Grado de polución	3

### Datos del material

Clase de inflamabilidad según UL 94	HB
Material junta	NBR
Material cuerpo de agarre	TPU resistente al fuego, autoextinguible
Material contacto	CuSn
Material superficie del contacto	Ni/Au
Material soporte de contactos	TPU GF
Material conexión por tornillo	Fundición inyectada de cinc, niquelada
Envoltura exterior, material	PVC

### Propiedades eléctricas

Resistencia de aislamiento	$\geq 100 \text{ M}\Omega$
Tensión nominal $U_N$	48 V AC
	60 V DC
Corriente nominal $I_N$	4 A

### Propiedades mecánicas

#### Datos mecánicos

Ciclos de enchufe	$\geq 100$
-------------------	------------

### Señalización

Indicación de estado	no
Indicación de estado disponible	no

### Datos de conexión

#### Conexión de conductores

Par de apriete	0,2 Nm (Conector enchufable M8)
----------------	---------------------------------

### Conectores

# SAC-4P- 2,0-542/M8 FR BK - Cable para sensores/actuadores

1406243

<https://www.phoenixcontact.com/es/productos/1406243>

## Conexión 1

Construcción	extremo de cable libre
--------------	------------------------

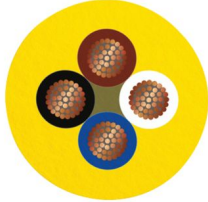
## Conexión 2

Construcción	Hembra acodado M8
Número de polos	4
Tipo de codificación	A

## Cable/línea

Longitud del cable	2 m
--------------------	-----

## PVC amarillo 105 °C [542]

Esquema de dimensiones	
Peso del cable	25 kg/km
UL AWM Style	2517 (105 °C / 300 V)
Número de polos	4
Apantallado	no
Tipo de cable	PVC amarillo 105 °C [542]
Construcción del conductor cable de señales	7x 0,20 mm
Línea de señales AWG	24
Diámetro de conductor incl. aislamiento	1,12 mm ±0,03 mm
Diámetro exterior del cable	4,40 mm ±0,2 mm
Envoltura exterior, material	PVC
Envoltura exterior, color	amarillo
Material Conductor	Conductor Cu estañado
Material Aislamiento de conductor	PVC
Conductor individual, color	marrón, azul, negro, blanco
Cableado total	4 conductores longitudinalmente trenzados
Resistencia máx. del conductor	máx. 79,7 Ω/km (20 °C)
Resistencia de aislamiento	≥ (550 M Ohm/m a 500 V)
Tensión nominal Cable	300 V
Radio de curvatura mínimo, colocado de forma flexible	8 x D
Menor radio de flexión, montaje móvil	36 mm
Resistencia a las llamas	FT4
Otras resistencias	resistente a los rayos UV
Temperatura ambiente (servicio)	-30 °C ... 105 °C (cable, disposición fija) -5 °C ... 105 °C (Cable, disposición móvil)

# SAC-4P- 2,0-542/M8 FR BK - Cable para sensores/actuadores



1406243

<https://www.phoenixcontact.com/es/productos/1406243>

## Condiciones medioambientales y de vida útil

### Condiciones ambientales

Índice de protección	IP65
	IP67
	IP68
Temperatura ambiente (servicio) (Conector macho/conector hembra)	-25 °C ... 90 °C (macho / hembra)
Temperatura ambiente (servicio) (Cable, para disposición fija)	-40 °C ... 80 °C (cable, disposición fija)
Temperatura ambiente (servicio) (Cable para disposición móvil)	-5 °C ... 80 °C (Cable, disposición móvil)

## Normas y especificaciones

Denominación de norma	Conector enchufable M8
Normas/disposiciones	IEC 61076-2-104

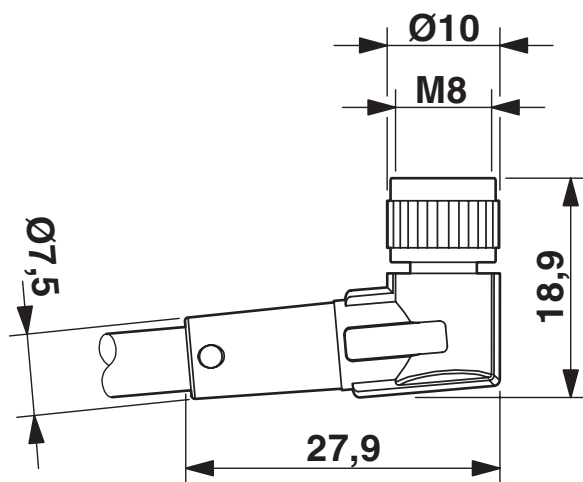
# SAC-4P- 2,0-542/M8 FR BK - Cable para sensores/actuadores

1406243

<https://www.phoenixcontact.com/es/productos/1406243>

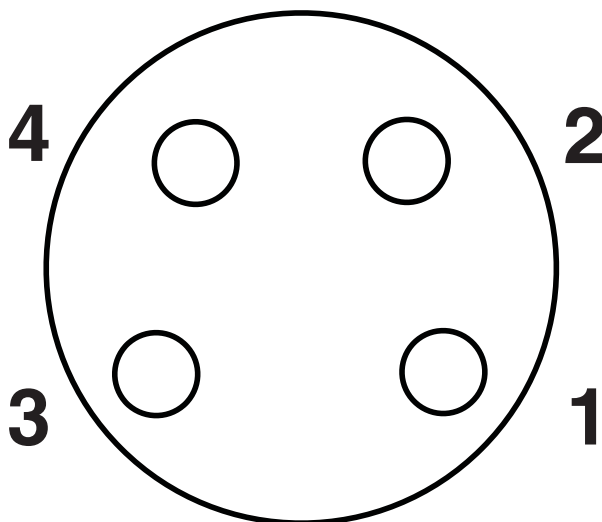
## Dibujos

Esquema de dimensiones



Conector hembra M8 x 1, acodado

Plano esquemático



Esquema de polos del conector hembra M8, 4 polos, vista de la cara de hembras

# SAC-4P- 2,0-542/M8 FR BK - Cable para sensores/actuadores

1406243

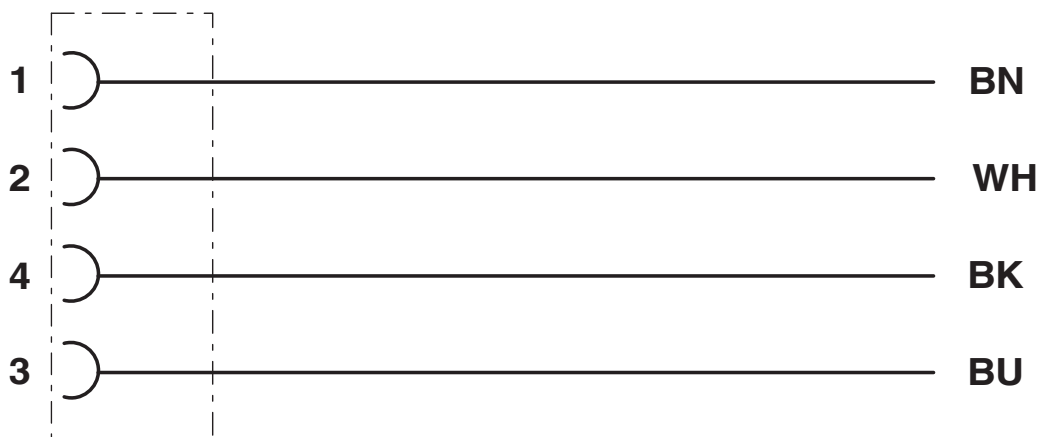
<https://www.phoenixcontact.com/es/productos/1406243>

Plano esquemático



Orientación de los esquemas de polos

Diagrama eléctrico



Ocupación de contactos del conector hembra M8

# SAC-4P- 2,0-542/M8 FR BK - Cable para sensores/actuadores



1406243

<https://www.phoenixcontact.com/es/productos/1406243>

## Homologaciones

To download certificates, visit the product detail page: <https://www.phoenixcontact.com/es/productos/1406243>

<b>UL listado</b> ID de homologación: FILE E 221474				
	Tensión nominal $U_N$	Corriente nominal $I_N$	Sección AWG	Sección $\text{mm}^2$
keine				
	30 V	4 A	-	-

<b>cUL Listed</b> ID de homologación: FILE E 221474				
	Tensión nominal $U_N$	Corriente nominal $I_N$	Sección AWG	Sección $\text{mm}^2$
keine				
	30 V	4 A	-	-

<b>EAC-RoHS</b> ID de homologación: RU D-DE.HB35.B.00387	
---	--

# SAC-4P- 2,0-542/M8 FR BK - Cable para sensores/actuadores



1406243

<https://www.phoenixcontact.com/es/productos/1406243>

## Clasificaciones

### ECLASS

ECLASS-13.0	27060311
ECLASS-15.0	27060311

### ETIM

ETIM 10.0	EC001855
-----------	----------

### UNSPSC

UNSPSC 21.0	26121600
-------------	----------

# SAC-4P- 2,0-542/M8 FR BK - Cable para sensores/actuadores



1406243

<https://www.phoenixcontact.com/es/productos/1406243>

## Environmental product compliance

### EU RoHS

Cumple los requisitos de la Directiva RoHS	Sí, Ninguna excepción
--	-----------------------

### China RoHS

Environment friendly use period (EFUP)	EFUP-E
	Ninguna sustancia peligrosa por encima de los valores límite

### EU REACH SVHC

Indicación acerca de la sustancia candidata según REACH (n.º CAS)	Ninguna sustancia con una fracción de masa superior a 0,1 %
---	---

### EF3.1 Cambio climático

CO2e kg	0,523 kg CO2e
---------	---------------

Phoenix Contact 2026 © - Todos los derechos reservados

<https://www.phoenixcontact.com>

PHOENIX CONTACT, S.A.U.

Parque Tecnológico de Asturias p. 16-17

E-33428 LLANERA (Asturias)

+34 985 791 636

[info@phoenixcontact.es](mailto:info@phoenixcontact.es)