

# SACC-M12MST-3PECON-PG11-M - Conector de potencia



1404643

<https://www.phoenixcontact.com/es/productos/1404643>

Tenga en cuenta que los datos mostrados en este documento PDF se generaron a partir de nuestro catálogo online. Por favor, encontrará todos los datos en la documentación del usuario. Prevalecen nuestras condiciones generales de uso para descargas.



Conector de potencia, Potencia, 4-polos, sin apantallar, Conector macho recto M12, codificación: T, Conexión por tornillo, material de moleteado: Fundición inyectada de cinc, niquelada, prensaestopas Pg11, diámetro exterior del cable 8 mm ... 10 mm, para corriente continua hasta 12 A/63 V, Contacto 4 en avance

## Sus ventajas

- Aplicación segura en campo gracias a altos grados de protección
- Conexión por tornillo: técnica de conexión probada para una gran selección de conductores diferentes
- Potencia: conector enchufable DC para hasta 12 A y 63 V DC
- Protección contra inserción incorrecta por codificación T especial

## Datos comerciales

Código de artículo	1404643
Unidad de embalaje	1 Unidades
Cantidad mínima de pedido	1 Unidades
Clave de venta	AF2CAB
Clave de producto	AF2CAB
GTIN	4046356707749
Peso por unidad (incluido el embalaje)	25,6 g
Peso por unidad (sin incluir el embalaje)	25,95 g
Número de tarifa arancelaria	85366990
País de origen	DE

# SACC-M12MST-3PECON-PG11-M - Conector de potencia



1404643

<https://www.phoenixcontact.com/es/productos/1404643>

## Datos técnicos

### Notas

Generalidades	Pelar la envoltura del cable 22 mm, pelar el aislamiento del hilo 7 mm, engastar la puntera y después cortarla a 5 mm. Longitud de los hilos con puntera cortada 20 mm. Conectar los hilos y apretar los tornillos de fijación con 0,2 Nm.
Indicaciones de montaje	<b>IMPORTANTE:</b> Al tender cables, respete los radios de curvatura admisibles, ya que las fuerzas de curvatura excesivas pueden menoscabar el índice de protección. Alivie las cargas mecánicas antes del conector, p. ej., mediante bridas.

### Montaje

Indicaciones de montaje	Los hilos se pueden conectar tanto con como sin punteras
-------------------------	--

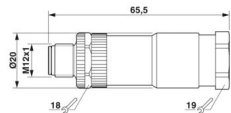
### Propiedades del artículo

Tipo de producto	Conector circular (lado del cable)
Aplicación	Suministro de energía
Tipo de sensor	Potencia
Número de polos	4
Número de salidas de cable	1
Apantallado	no
Codificación	T
Salida de cables	recta
Prensaestopas Pg	Pg11

### Propiedades de aislamiento

Categoría de sobretensión	III
Grado de polución	3

### Dimensiones

Esquema de dimensiones	
Anchura	20 mm
Altura	20 mm
Longitud	65,5 mm
Ancho entre caras-Tuerca de unión	19 mm

### Dimensiones exteriores

Diámetro exterior	8 mm ... 10 mm
-------------------	----------------

### Carcasa

Diámetro de la caja	20 mm
---------------------	-------

# SACC-M12MST-3PECON-PG11-M - Conector de potencia



1404643

<https://www.phoenixcontact.com/es/productos/1404643>

## Datos del material

Clase de inflamabilidad según UL 94	V0
Material junta	NBR
Material cuerpo de agarre	PA
Material contacto	CuZn
Material superficie del contacto	Au
Material soporte de contactos	PA
Material conexión por tornillo	Fundición inyectada de cinc, niquelada

## Datos de conexión

### Conexión de conductores

Tipo de conexión	Conexión por tornillo
Sección de conexión	0,75 mm <sup>2</sup> ... 1,5 mm <sup>2</sup> (sin puntera)
	0,75 mm <sup>2</sup> ... 1,5 mm <sup>2</sup> (con puntera)
	0,75 mm <sup>2</sup> ... 2,5 mm <sup>2</sup> (rígido)
Sección de conexión AWG	18 ... 14 (sin puntera)
	18 ... 16 (con puntera)
Longitud a desaislar del conductor individual	5 mm
Par de apriete	0,4 Nm (Moleteado M12)
	1,5 Nm ... 2 Nm (Tornillo de apriete con caja aérea)
	0,4 Nm (Inserto de machos con carcasa aérea atornillado hasta el tope)
	0,2 Nm (Bornes de tornillo)

## Propiedades eléctricas

Tensión transitoria de dimensionamiento	1,5 kV
Resistencia de contacto	≤ 3 mΩ
Resistencia de aislamiento	> 10 GΩ
Tensión nominal U <sub>N</sub>	63 V DC
Corriente nominal I <sub>N</sub>	12 A (al utilizar cables de 1,5 mm <sup>2</sup> )
	12 A (a 40 °C)

## Propiedades mecánicas

### Datos mecánicos

Ciclos de enchufe	≥ 100
-------------------	-------

## Conectores

### Conexión 1

Construcción cabecera	Conector macho
Salida de cables cabecera	recto
Tipo de rosca cabecera	M12
Codificación	T

# SACC-M12MST-3PECON-PG11-M - Conector de potencia



1404643

<https://www.phoenixcontact.com/es/productos/1404643>

## Cable/línea

Tipo de señal/categoría	Potencia
Longitud pelado de conductores individuales	5 mm

## Condiciones medioambientales y de vida útil

### Condiciones ambientales

Índice de protección	IP67
Temperatura ambiente (servicio) (Conector macho/conector hembra)	-40 °C ... 85 °C (macho / hembra)

## Normas y especificaciones

Denominación de norma	Conector M12
Normas/disposiciones	IEC 61076-2-111

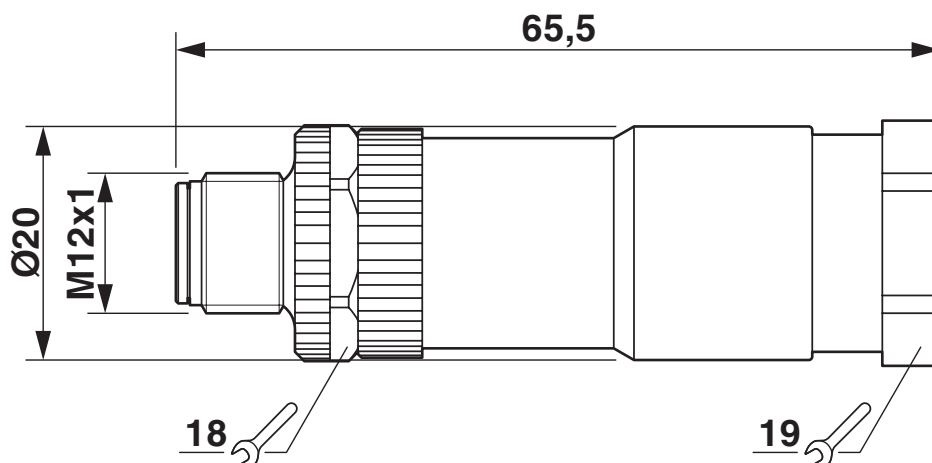
# SACC-M12MST-3PECON-PG11-M - Conector de potencia

1404643

<https://www.phoenixcontact.com/es/productos/1404643>

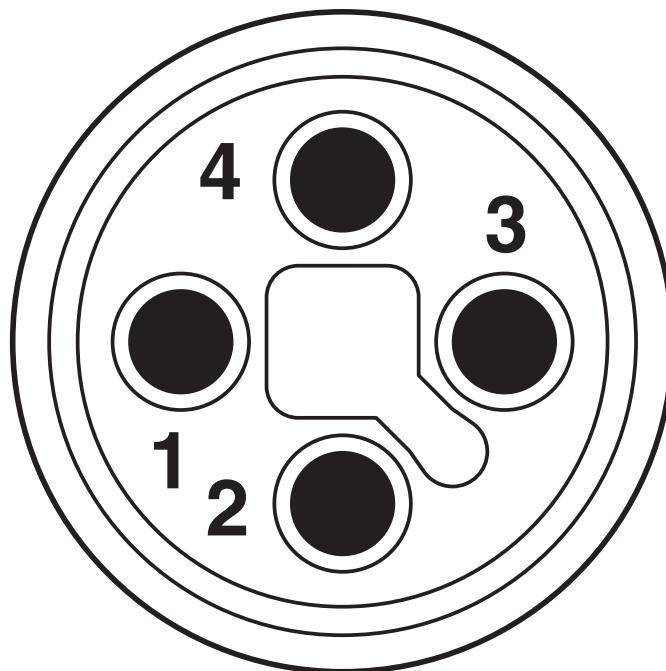
## Dibujos

Esquema de dimensiones



Conector macho M12 x 1, recto

Plano esquemático



Esq. polos conec. macho M12, 4 polos, codif. T, vista cara machos

# SACC-M12MST-3PECON-PG11-M - Conector de potencia





1404643

<https://www.phoenixcontact.com/es/productos/1404643>

## Homologaciones

📄 To download certificates, visit the product detail page: <https://www.phoenixcontact.com/es/productos/1404643>

 <b>cUL Recognized</b> ID de homologación: FILE E 221474				
	Tensión nominal $U_N$	Corriente nominal $I_N$	Sección AWG	Sección $\text{mm}^2$
keine				
	60 V	12 A	- 16	-

 <b>UL Recognized</b> ID de homologación: FILE E 221474				
	Tensión nominal $U_N$	Corriente nominal $I_N$	Sección AWG	Sección $\text{mm}^2$
keine				
	60 V	12 A	- 16	-

# SACC-M12MST-3PECON-PG11-M - Conector de potencia



1404643

<https://www.phoenixcontact.com/es/productos/1404643>

## Clasificaciones

### ECLASS

ECLASS-13.0	27440116
ECLASS-15.0	27440116

### ETIM

ETIM 10.0	EC002635
-----------	----------

### UNSPSC

UNSPSC 21.0	39121400
-------------	----------

# SACC-M12MST-3PECON-PG11-M - Conector de potencia



1404643

<https://www.phoenixcontact.com/es/productos/1404643>

## Environmental product compliance

### EU RoHS

Cumple los requisitos de la Directiva RoHS	Sí
excepciones, si fueran conocida	6(c)

### China RoHS

Environment friendly use period (EFUP)	EFUP-50
	Encontrará una tabla de declaración RoHS de China relativa al artículo en la zona de descargas del artículo correspondiente, en el apartado "Declaración del fabricante". No se emite ninguna tabla de declaración RoHS de China ni se requiere en ninguno de los artículos con EFUP-E.

### EU REACH SVHC

Indicación acerca de la sustancia candidata según REACH (n.º CAS)	Lead(n.º CAS: 7439-92-1)
SCIP	339c3d2a-03d4-49c7-bfb3-622826a31873

### EF3.1 Cambio climático

CO2e kg	1,129 kg CO2e
---------	---------------

Phoenix Contact 2026 © - Todos los derechos reservados  
<https://www.phoenixcontact.com>

PHOENIX CONTACT, S.A.U.  
Parque Tecnológico de Asturias p. 16-17  
E-33428 LLANERA (Asturias)  
+34 985 791 636  
[info@phoenixcontact.es](mailto:info@phoenixcontact.es)