

VS-ASI-J-Y-N-M12FS - Repartidor



1404414

<https://www.phoenixcontact.com/es/productos/1404414>

Tenga en cuenta que los datos mostrados en este documento PDF se generaron a partir de nuestro catálogo online. Por favor, encontrará todos los datos en la documentación del usuario. Prevalecen nuestras condiciones generales de uso para descargas.



Repartidor interfaz de actuadores y sensores en grado de protección IP65/IP67/IP69k para 1 cable plano, con conector hembra M12 recto, codificado A, de 2 polos

Datos comerciales

Código de artículo	1404414
Unidad de embalaje	1 Unidades
Cantidad mínima de pedido	1 Unidades
Clave de venta	AF1GFA
Clave de producto	AF1GFA
GTIN	4046356320665
Peso por unidad (incluido el embalaje)	29,8 g
Peso por unidad (sin incluir el embalaje)	27 g
Número de tarifa arancelaria	85366990
País de origen	VN

Datos técnicos

Propiedades del artículo

Tipo de producto	Caja distribuidor red
Número de polos	2
Codificación	A

Propiedades de aislamiento

Categoría de sobretensión	III
Grado de polución	3

Propiedades eléctricas

Tensión nominal U_N	≤ 35 V DC
Corriente nominal I_N	4 A
Medio de transmisión	Cobre

Datos de conexión

Tecnología de conexión

Tipo de conexión	Técnica de penetración AS-i
------------------	-----------------------------

Interfaces

Sistema bus	AS-Interface
-------------	--------------

Señalización

Indicación de estado	no
Indicación de estado disponible	no

Conectores

Conexión 1

Construcción	Distribuidores AS-i Bloqueo por tornillo
Número de polos	2
Sistema de bloqueo	Bloqueo por tornillo
Material	CuZn (Contacto) Ni/Au (Superficie contactos) TPE-U (Soporte de contactos) PA-GF (Carcasa) Acero inoxidable (Conexión por tornillo)
Par de apriete	1,65 Nm (Tornillos de bloqueo)

Conexión 2

Construcción	Hembra recta M12
Número de polos	2 (5)
Material	CuSn (Contacto) Ni/Au (Superficie contactos)

VS-ASI-J-Y-N-M12FS - Repartidor



1404414

<https://www.phoenixcontact.com/es/productos/1404414>

	TPE-U (Soporte de contactos)
	Fundición inyectada de cinc, niquelada (Conexión por tornillo)
Ciclos de enchufe	≥ 100
Par de apriete	0,4 Nm

Condiciones medioambientales y de vida útil

Condiciones ambientales

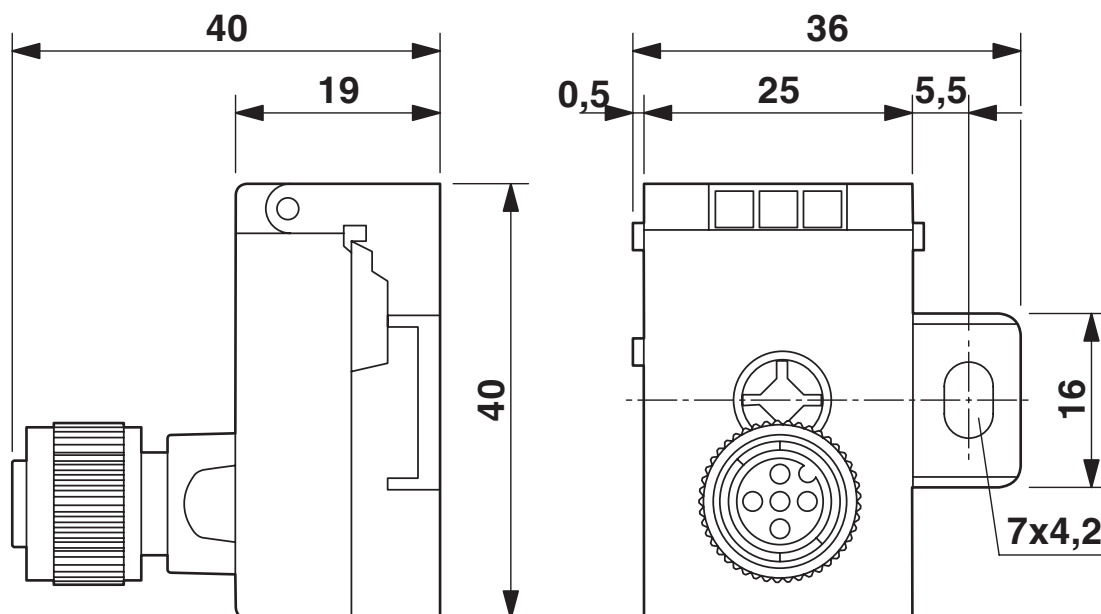
Índice de protección	IP65
	IP67
	IP69K
Temperatura ambiente (servicio) (Conector macho/conector hembra)	-25 °C ... 75 °C
Temperatura ambiente (almacenamiento / transporte)	-25 °C ... 85 °C

Normas y especificaciones

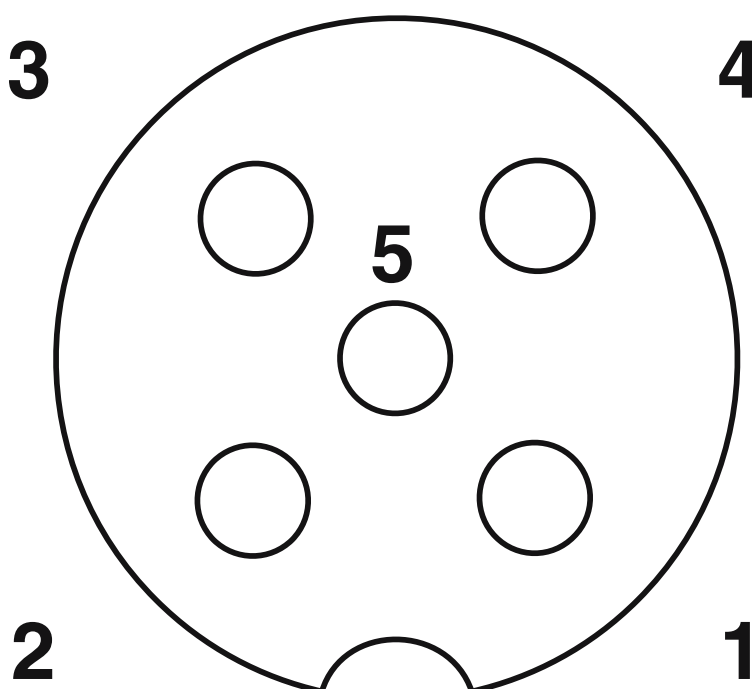
Denominación de norma	Conector M12
Normas/disposiciones	IEC 61076-2-101

Dibujos

Esquema de dimensiones



Plano esquemático



Esquema de polos M12, PIN 1: AS-i +, PIN 3: AS-i -, PIN 2,4,5: no ocupado

VS-ASI-J-Y-N-M12FS - Repartidor



1404414

<https://www.phoenixcontact.com/es/productos/1404414>

Clasificaciones

ECLASS

ECLASS-13.0	27440106
ECLASS-15.0	27440106

1404414

<https://www.phoenixcontact.com/es/productos/1404414>

Environmental product compliance

EU RoHS

Cumple los requisitos de la Directiva RoHS	Sí, Ninguna excepción
--	-----------------------

China RoHS

Environment friendly use period (EFUP)	EFUP-E
	Ninguna sustancia peligrosa por encima de los valores límite

EU REACH SVHC

Indicación acerca de la sustancia candidata según REACH (n.º CAS)	Ninguna sustancia con una fracción de masa superior a 0,1 %
---	---

Phoenix Contact 2026 © - Todos los derechos reservados
<https://www.phoenixcontact.com>

PHOENIX CONTACT, S.A.U.
Parque Tecnológico de Asturias p. 16-17
E-33428 LLANERA (Asturias)
+34 985 791 636
info@phoenixcontact.es