

FIL-1S-1-20A-230AC-PT - Filtro CEM



1292316

<https://www.phoenixcontact.com/es/productos/1292316>

Tenga en cuenta que los datos mostrados en este documento PDF se generaron a partir de nuestro catálogo online. Por favor, encontrará todos los datos en la documentación del usuario. Prevalecen nuestras condiciones generales de uso para descargas.



Filtro CEM (filtro de red) para sistemas AC y DC monofásicos (tensión nominal: hasta 230 V AC, hasta 220 V DC), para el montaje en NS 35, corriente nominal: 20 A

Sus ventajas

- Protección fiable de equipamientos sensibles contra fallos conducidos de alta frecuencia
- Atenuación efectiva mediante bobinas acopladas a la corriente y condensadores X e Y
- Múltiples aplicaciones gracias al diseño universal de los circuitos
- Efecto de filtro mejorado gracias a bornas PE adicionales para la conexión a la conexión equipotencial de protección local
- Intuitivo gracias al montaje y la instalación sencillos con tecnología de conexión push-in (PT)

Datos comerciales

Código de artículo	1292316
Unidad de embalaje	1 Unidades
Cantidad mínima de pedido	1 Unidades
Clave de venta	CLC151
Clave de producto	CLC151
GTIN	4063151524968
Peso por unidad (incluido el embalaje)	237 g
Peso por unidad (sin incluir el embalaje)	230 g
Número de tarifa arancelaria	85480090
País de origen	CN

1292316

<https://www.phoenixcontact.com/es/productos/1292316>

Datos técnicos

Propiedades del artículo

Tipo de producto	Filtro antiparasitario
Construcción	Módulo para montaje sobre carril, de una pieza
Número de polos	2

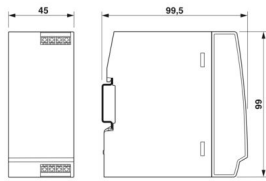
Propiedades eléctricas

Frecuencia nominal f_N	50 Hz (60 Hz)
Tensión nominal U_N	230 V AC (TN-S/TT)
	230 V AC (IT, L-L)
	120 V AC (TN-S/TT)
	120 V AC (IT, L-L)
	220 V DC
Tensión nominal (U_R)	250 V AC
	250 V DC

Datos de conexión

Tipo de conexión	Conexión push-in
Sección de conductor flexible	0,2 mm ² ... 2,5 mm ²
Sección de conductor rígido	0,2 mm ² ... 2,5 mm ²
Sección de conductor AWG	24 ... 14 (flexible)
	24 ... 12 (rígido)

Dimensiones

Esquema de dimensiones	
Anchura	45 mm
Altura	99 mm
Profundidad	99,5 mm

Datos del material

Color	gris (RAL 7042)
	gris claro (RAL 7035)
Clase de inflamabilidad según UL 94	V-0
Material carcasa	PC-GF10

Propiedades mecánicas

Datos mecánicos

FIL-1S-1-20A-230AC-PT - Filtro CEM



1292316

<https://www.phoenixcontact.com/es/productos/1292316>

Pared lateral abierta	No
-----------------------	----

Circuito de protección

Tensión nominal U_N	230 V AC (TN-S/TT)
	230 V AC (IT, L-L)
	120 V AC (TN-S/TT)
	120 V AC (IT, L-L)
	220 V DC
Frecuencia nominal f_N	50 Hz (60 Hz)
Corriente asignada	20 A (50 °C)
Corriente de conductor de protección I_{PE}	≤ 0,2 mA
Atenuación de inserción aE, sim.	> 65 dB (50 Ω / 1 MHz)
Atenuación de inserción aE, asim.	> 20 dB (50 Ω / 1 MHz)
Capacidad	2x 470 nF (X2)
	2x 2,2 nF (Y2)
Inductancia en serie	2x 2,5 mH (de corriente compensada)
Resistencia al cortocircuito I_{SCCR}	10 kA AC (gG, Class J)
	3 kA AC (MCB B)
	3 kA AC (MCB, UL 489 Tripping Curve Z or B)
	3 kA AC (MCB, CSA C22.2 No. 5-02 Tripping Curve Z or B)
	6 kA DC (gG, Class J)
Fusible previo máximo requerido	20 A AC/DC (gG, Class J)
	20 A AC (MCB B)
	20 A AC (MCB, UL 489 Tripping Curve Z or B)
	20 A AC (MCB, CSA C22.2 No. 5-02 Tripping Curve Z or B)

Datos de filtro

Resistor de descarga	940 kΩ
----------------------	--------

Condiciones medioambientales y de vida útil

Condiciones ambientales

Índice de protección	IP20
Temperatura ambiente (servicio)	-40 °C ... 70 °C (en función de la curva derating)
Temperatura ambiente (almacenamiento / transporte)	-40 °C ... 70 °C
Temperatura ambiente (montaje)	-5 °C ... 70 °C
Altitud	≤ 2000 m (s. n. m.)
Humedad de aire admisible (servicio)	5 % ... 95 %
Choques (en servicio)	15g (Semisinusoide / 11ms / 3x ±X, ±Y, ±Z)
Vibración (en servicio)	DNVGL-CG-0339 class A

Normas y especificaciones

Normas/disposiciones	IEC 60939-1
Normas/disposiciones	EN 60939-1
Normas/disposiciones	IEC 60939-2

FIL-1S-1-20A-230AC-PT - Filtro CEM



1292316

<https://www.phoenixcontact.com/es/productos/1292316>

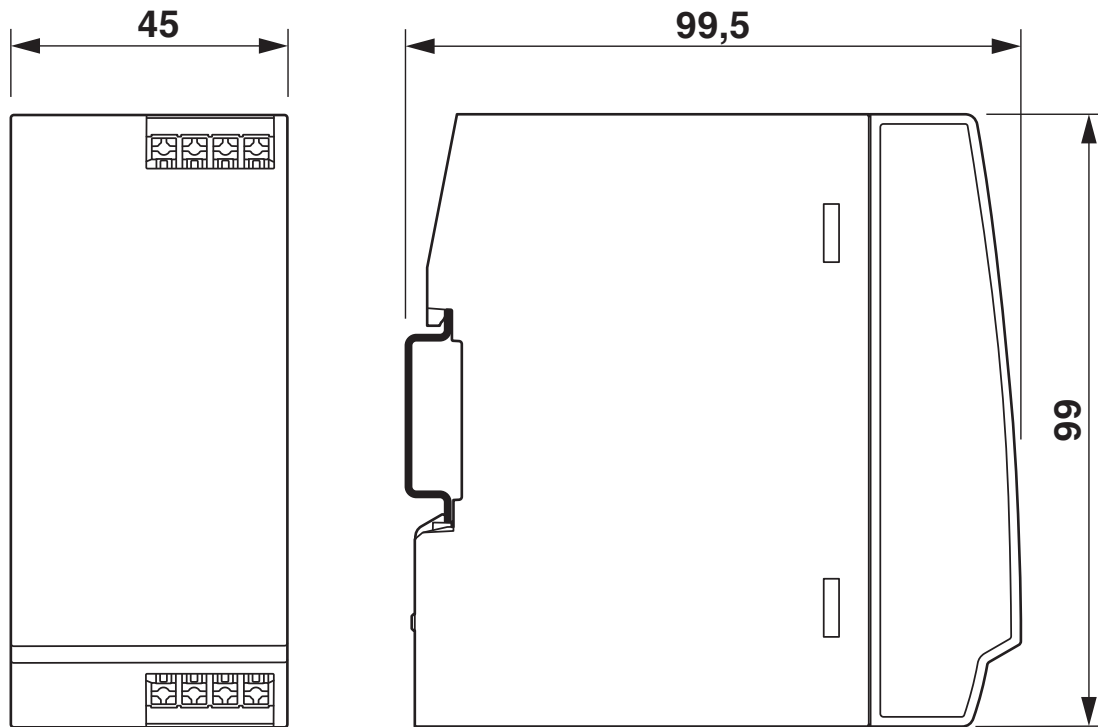
Normas/disposiciones	EN 60939-2
Normas/disposiciones	UL 60939-3
Normas/disposiciones	UL 1283
Normas/disposiciones	UL 121201
Normas/disposiciones	CSA C22.2 No. 8-13
Normas/disposiciones	CSA C22.2 No. 213-17

Montaje

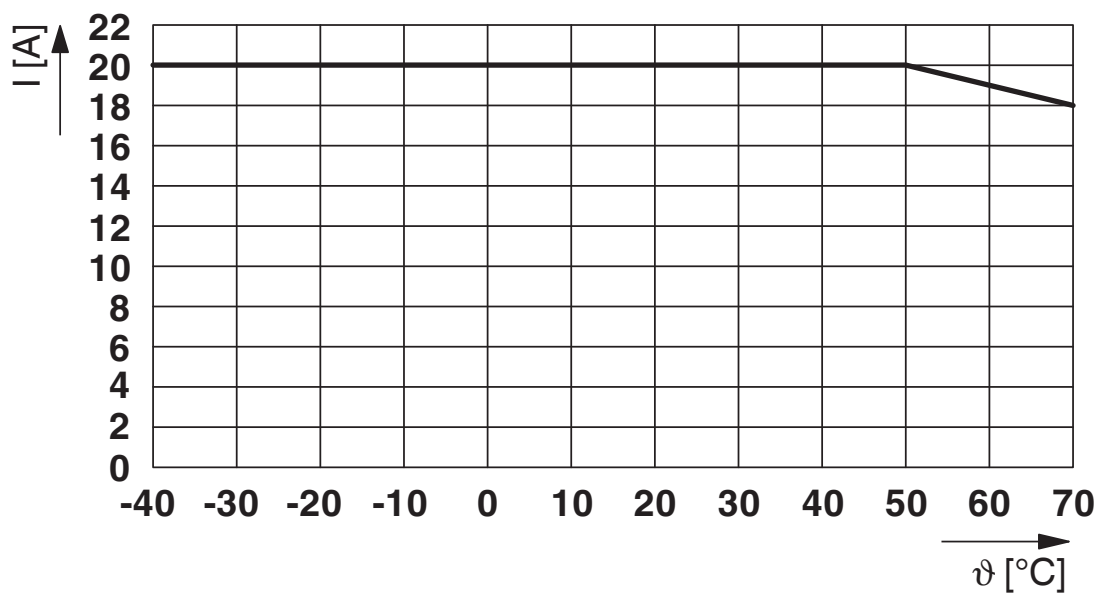
Tipo de montaje	Carril DIN: 35 mm
-----------------	-------------------

Dibujos

Esquema de dimensiones



Diagrama



Diagrama

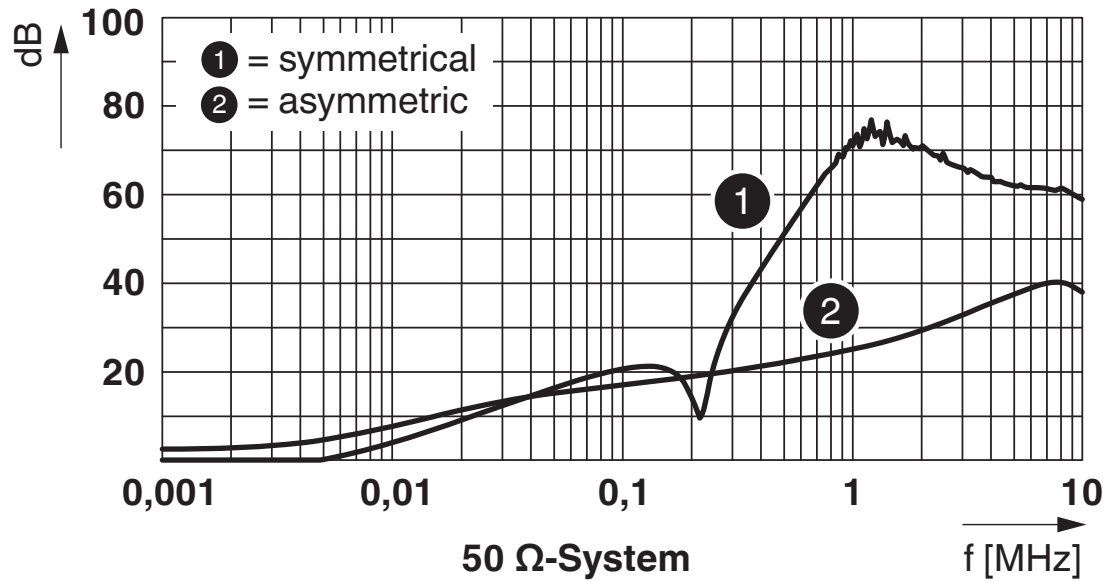
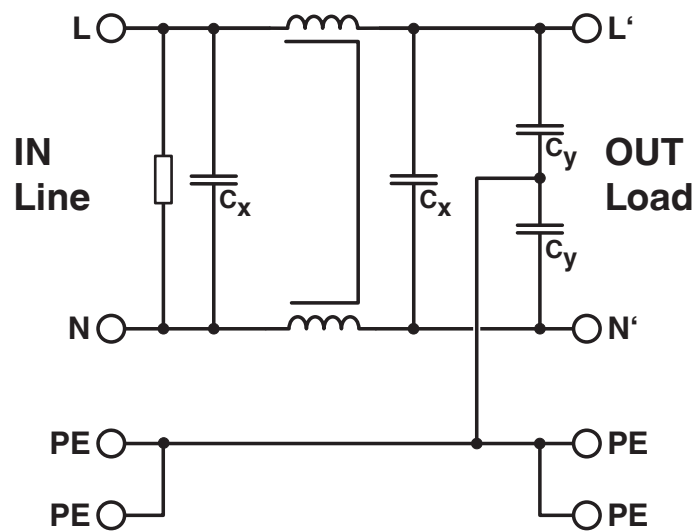


Diagrama eléctrico



1292316

<https://www.phoenixcontact.com/es/productos/1292316>

Homologaciones

📄 To download certificates, visit the product detail page: <https://www.phoenixcontact.com/es/productos/1292316>



IECEE CB Scheme

ID de homologación: DE1-66248



VDE Zeichengenehmigung

ID de homologación: 40054877



cUL Recognized

ID de homologación: FILE E 526585



UL Recognized

ID de homologación: FILE E 526585

CCA

ID de homologación: DE1-34877-A1



DNV GL

ID de homologación: TAA0000384



CSA

ID de homologación: 80228707



CSAus

ID de homologación: 80228707



cULus Recognized

ID de homologación: E118989



cUL Recognized

ID de homologación: FILE E 532830



UL Recognized

ID de homologación: FILE E 532830

FIL-1S-1-20A-230AC-PT - Filtro CEM



1292316

<https://www.phoenixcontact.com/es/productos/1292316>



cUL Recognized

ID de homologación: E340736



UL Recognized

ID de homologación: E340736



CSA

ID de homologación: 80228706



CSAus

ID de homologación: 80228706

FIL-1S-1-20A-230AC-PT - Filtro CEM



1292316

<https://www.phoenixcontact.com/es/productos/1292316>

Clasificaciones

ECLASS

ECLASS-13.0	27420208
ECLASS-15.0	27420290

ETIM

ETIM 10.0	EC002564
-----------	----------

UNSPSC

UNSPSC 21.0	39121500
-------------	----------

1292316

<https://www.phoenixcontact.com/es/productos/1292316>

Environmental product compliance

EU RoHS

Cumple los requisitos de la Directiva RoHS	Sí, Ninguna excepción
--	-----------------------

China RoHS

Environment friendly use period (EFUP)	EFUP-E
	Ninguna sustancia peligrosa por encima de los valores límite

EU REACH SVHC

Indicación acerca de la sustancia candidata según REACH (n.º CAS)	Ninguna sustancia con una fracción de masa superior a 0,1 %
---	---

Phoenix Contact 2026 © - Todos los derechos reservados
<https://www.phoenixcontact.com>

PHOENIX CONTACT, S.A.U.
Parque Tecnológico de Asturias p. 16-17
E-33428 LLANERA (Asturias)
+34 985 791 636
info@phoenixcontact.es