

SZS 0,6X3,5 VDE - Destornillador



1212602

<https://www.phoenixcontact.com/es/productos/1212602>

Tenga en cuenta que los datos mostrados en este documento PDF se generaron a partir de nuestro catálogo online. Por favor, encontrará todos los datos en la documentación del usuario. Prevalecen nuestras condiciones generales de uso para descargas.



Destornillador p/ cabezas ranura simple, aislam. VDE, tamaño: 0,6x3,5x100 mm, empuñadura de 2 compon., con protección anti desenrollado

Sus ventajas

- Para trabajar en equipos bajo tensión o su entorno hasta una tensión alterna de 1000 V o continua de 1500 V
- Las herramientas están dotadas de mangos de seguridad ergonómicos de dos componentes
- Gran superficie de apoyo de varilla en cabeza de tornillo
- Verificado según VDE, para máxima seguridad
- Destornillador de seguridad con ensayo por pieza según DIN EN 60900 (VDE 0682-201)

Datos comerciales

Código de artículo	1212602
Unidad de embalaje	10 Unidades
Cantidad mínima de pedido	10 Unidades
Clave de venta	BH3144
Clave de producto	BH3144
GTIN	4046356590761
Peso por unidad (incluido el embalaje)	33,77 g
Peso por unidad (sin incluir el embalaje)	33,7 g
Número de tarifa arancelaria	82054000
País de origen	CZ

SZS 0,6X3,5 VDE - Destornillador



1212602

<https://www.phoenixcontact.com/es/productos/1212602>

Datos técnicos

Notas

Environmental Product Compliance

California Proposition 65

Encontrará información sobre la Proposición 65 de California en la declaración del fabricante en la pestaña "Descargas"

Propiedades del artículo

Tipo de producto

Herramientas para atornillar

Construcción

Ranura

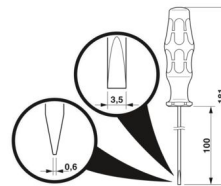
Datos de conexión

Salida

Plano

Dimensiones

Esquema de dimensiones



Anchura

26 mm

Ancho de hoja

3,5 mm

Altura de hoja

100 mm

Longitud

181 mm

Ancho entre caras

0 mm

Ancho entre caras en montaje

0 mm

Espesor de hoja

0,6 mm

Datos del material

Material

acero aleado para herramientas

Normas y especificaciones

Comprobaciones

DIN/ISO 2380-1 IEC 60900:2004

SZS 0,6X3,5 VDE - Destornillador

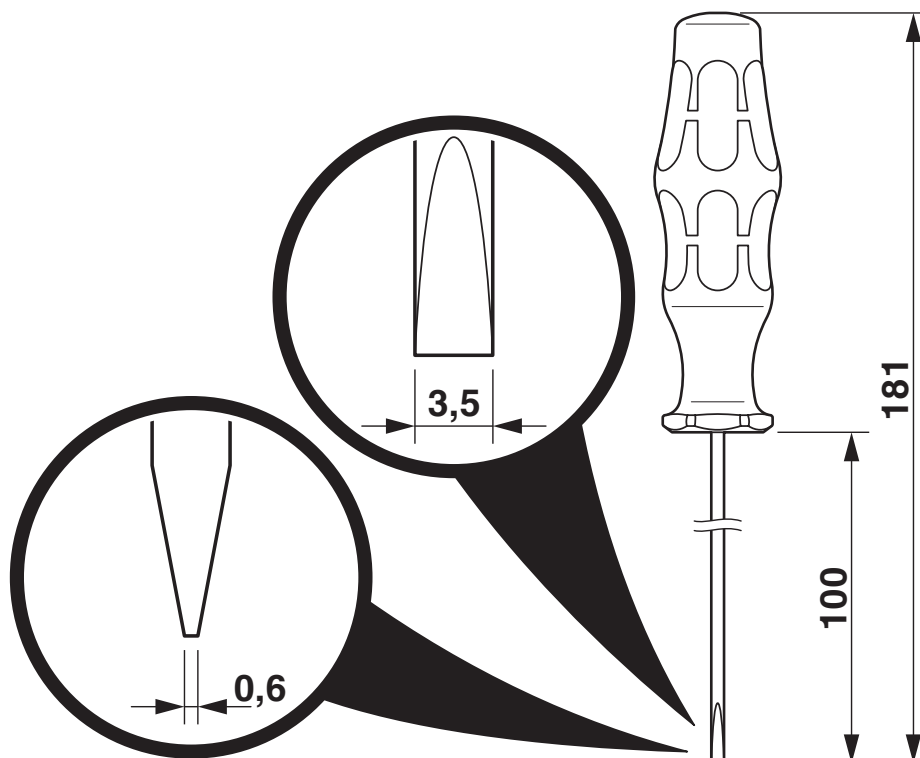
1212602

<https://www.phoenixcontact.com/es/productos/1212602>



Dibujos

Esquema de dimensiones




SZS 0,6X3,5 VDE - Destornillador



1212602

<https://www.phoenixcontact.com/es/productos/1212602>

Homologaciones

 To download certificates, visit the product detail page: <https://www.phoenixcontact.com/es/productos/1212602>



EAC

ID de homologación: RU x-DE.xx08.B.02974



VDE Zeichengenehmigung

ID de homologación: 086858



EAC

ID de homologación: 7500525.13.12.00701

SZS 0,6X3,5 VDE - Destornillador



1212602

<https://www.phoenixcontact.com/es/productos/1212602>

Clasificaciones

ECLASS

ECLASS-13.0	21040407
ECLASS-15.0	21040407

ETIM

ETIM 10.0	EC000158
-----------	----------

UNSPSC

UNSPSC 21.0	27111700
-------------	----------

SZS 0,6X3,5 VDE - Destornillador



1212602

<https://www.phoenixcontact.com/es/productos/1212602>

Environmental product compliance

EU RoHS

Cumple los requisitos de la Directiva RoHS	No aplicable, no hay equipos eléctricos ni electrónicos
--	---

EU REACH SVHC

Indicación acerca de la sustancia candidata según REACH (n.º CAS)	Ninguna sustancia con una fracción de masa superior a 0,1 %
---	---

EF3.1 Cambio climático

CO2e kg	0,672 kg CO2e
---------	---------------

Phoenix Contact 2026 © - Todos los derechos reservados

<https://www.phoenixcontact.com>

PHOENIX CONTACT, S.A.U.

Parque Tecnológico de Asturias p. 16-17

E-33428 LLANERA (Asturias)

+34 985 791 636

info@phoenixcontact.es