

EC-E 6A DC24V - Interruptores de protección de aparatos electrónicos



0903046

<https://www.phoenixcontact.com/es/productos/0903046>

Tenga en cuenta que los datos mostrados en este documento PDF se generaron a partir de nuestro catálogo online. Por favor, encontrará todos los datos en la documentación del usuario. Prevalecen nuestras condiciones generales de uso para descargas.



Interruptor de protección electrónico, 1 entrada de reset, corriente nominal: 6 A

Sus ventajas

- Detección de cortocircuito sin fallos también tras largos tramos de cable gracias a la curva característica electrónica
- Limitación de corriente activa para una mejor utilización de la fuente de alimentación preconectada
- Transparencia elevada de la instalación mediante salida de estado integrada
- Reconexión remota gracias a la función de reinicio

Datos comerciales

Código de artículo	0903046
Unidad de embalaje	6 Unidades
Cantidad mínima de pedido	1 Unidades
Clave de venta	CLA131
Clave de producto	CLA131
GTIN	4046356466929
Peso por unidad (incluido el embalaje)	68,95 g
Peso por unidad (sin incluir el embalaje)	67,48 g
Número de tarifa arancelaria	85362010
País de origen	DE

EC-E 6A DC24V - Interruptores de protección de aparatos electrónicos



0903046

<https://www.phoenixcontact.com/es/productos/0903046>

Datos técnicos

Notas

Generalidades	<p>Para una instalación en serie sin refrigeración por convección, la corriente nominal puede conducirse sólo hasta un máximo de 80 % debido a las perturbaciones técnicas en el servicio constante (100 % tiempo de trabajo).</p> <p>En instalaciones o máquinas deberán tomarse precauciones especiales que impidan un re arranque de partes de la instalación (p. ej. uso de un PLC de seguridad).</p> <p>No está permitida la conmutación en paralelo de varios interruptores de protección.</p>
---------------	--

Propiedades del artículo

Tipo de producto	Interruptores de protección de aparatos, electrónicos
Familia de productos	EC-E
Construcción	Módulo para montaje sobre carril, de una pieza
Número de polos	1
Número de canales	1

Propiedades de aislamiento

Grado de polución	2
-------------------	---

Propiedades eléctricas

Tipo de fusible	Fusible automático
Potencia disipada máxima con condición nominal	$\leq 1,5 \text{ VA}$
Capacidad de ruptura I_{CN}	Limitación de corriente activa
Fusible	electrónico

Generalidades

Tensión de servicio	24 V DC 18 V DC ... 32 V DC
Corriente nominal I_N	6 A
Tensión transitoria de dimensionamiento	0,5 kV
Tipo de disparo	E (electrónico)
Fusible previo necesario	No necesario, elemento de seguridad integrado
Rigidez dieléctrica	máx. 32 V DC (Circuito de carga)
Desconexión	típ. $1,8 \times I_N$
Limitación de corriente activa	activo
Fusible	electrónico
Zona de corriente estática I_0	típ. 25 mA ± 5 mA (en estado conectado)
MTBF (IEC 61709, SN 29500)	7430000 h (a 25 °C con 80 % de carga) 6590000 h (a 40 °C con 80 % de carga)
Caída de tensión	130 mV (con I_N)
Tipo de conmutación del contacto	sin separación galvánica

EC-E 6A DC24V - Interruptores de protección de aparatos electrónicos



0903046

<https://www.phoenixcontact.com/es/productos/0903046>

Circuito de carga

Carga máx. capacitiva	20000 μ F
Retardo para conexión	típ. 0,5 s

Reset

Tensión de entrada	máx. 32 V DC
Absorción de corriente	típ. 2,6 mA (con 24 V DC)
Longitud de impulso	min. 10 ms
Tensión	< 3 V DC (Estado Low) > 8 V DC (Estado High)

Salida de estado

Tensión de salida	24 V DC
Corriente de salida	máx. 0,2 A (Resistente a cortocircuitos)

Visualización/señal remota

Denominación Conexión	Contacto auxiliar
Función de conmutación	Entrada reset

Datos de conexión

Sección nominal	16,00 mm ²
Tipo de conexión	Conexión por tornillo

Line+ / LOAD+ /0V

Tipo de conexión	Conexión por tornillo
Rosca de tornillo	M4
Par de apriete	... 1,2 Nm
Longitud de pelado	10 mm
Sección de conductor rígido	0,5 mm ² ... 16 mm ²
Sección de conductor AWG	26 ... 6 (Convertido según IEC)
Sección de conductor flexible	0,5 mm ² ... 16 mm ²
Sección de cable flexible [AWG]	20 ... 6 (Convertido según IEC)
Sección de cable flexible (puntera sin manguito de plástico)	0,5 mm ² ... 10 mm ²
Sección de cable flexible (puntera con manguito de plástico)	0,5 mm ² ... 10 mm ²
2 conductores con la misma sección, rígidos	0,5 mm ² ... 4 mm ²
2 conductores con la misma sección AWG rígidos	20 ... 12 (Convertido según IEC)
2 conductores con la misma sección, flexibles	0,5 mm ² ... 4 mm ²
2 conductores con la misma sección AWG flexibles	20 ... 12 (Convertido según IEC)
2 conductores de igual sección, flexibles con puntera, sin manguito de plástico	0,5 mm ² ... 2,5 mm ²
2 conductores con la misma sección, flexibles con puntera TWIN con manguito de plástico	0,5 mm ² ... 6 mm ²
Sección nominal	16 mm ²

Contacto auxiliar

EC-E 6A DC24V - Interruptores de protección de aparatos electrónicos



0903046

<https://www.phoenixcontact.com/es/productos/0903046>

Tipo de conexión	Conexión por tornillo
Rosca de tornillo	M3
Par de apriete	... 0,5 Nm
Longitud de pelado	8 mm
Sección de cable flexible (puntera sin manguito de plástico)	0,25 mm ² ... 2,5 mm ²
Sección de cable flexible (puntera con manguito de plástico)	0,25 mm ² ... 2,5 mm ²

Line+ / LOAD+ /0V

Tipo de conexión	Conexión por tornillo
Rosca de tornillo	M4
Par de apriete	1,2 Nm
Longitud de pelado	10 mm
Sección de conductor flexible	0,5 mm ² ... 16 mm ²
Sección de conductor rígido	0,5 mm ² ... 16 mm ²
Sección de conductor AWG	20 ... 6
2 conductores con la misma sección, flexibles con puntera TWIN con manguito de plástico	0,5 mm ² ... 6 mm ²
Sección de conductor flexible con puntera, con manguito de plástico	0,5 mm ² ... 10 mm ²
Sección de conductor flexible con puntera, sin manguito de plástico	0,5 mm ² ... 10 mm ²

Contacto auxiliar

Tipo de conexión	Conexión por tornillo
Rosca de tornillo	M3
Par de apriete	0,5 Nm
Longitud de pelado	8 mm
Sección de conductor AWG	24 ... 14
Sección de conductor flexible con puntera, con manguito de plástico	0,25 mm ² ... 2,5 mm ²
Sección de conductor flexible con puntera, sin manguito de plástico	0,25 mm ² ... 2,5 mm ²

Dimensiones

Anchura	12,5 mm
Altura	83 mm
Altura NS 35/15	90,5 mm
Altura NS 35/7,5	83 mm
Profundidad	80 mm

Datos del material

Color	negro (RAL 9005)
Clase de inflamabilidad según UL 94	V0

Condiciones medioambientales y de vida útil

EC-E 6A DC24V - Interruptores de protección de aparatos electrónicos



0903046

<https://www.phoenixcontact.com/es/productos/0903046>

Condiciones ambientales

Índice de protección	IP20 (Carcasa)
Temperatura ambiente (servicio)	0 °C ... 50 °C (sin condensación)
Temperatura ambiente (almacenamiento / transporte)	-20 °C ... 70 °C
Comprobación de humedad	96 h, 95 % RH, 40 °C

Normas y especificaciones

Normas/disposiciones	UL 508
Normas/disposiciones	CSA 22.2
Observación	N.º 14
Normas/disposiciones	UL 2367
Normas/disposiciones	CSA 22.2
Observación	N.º 142
Normas/disposiciones	CSA 22.2
Observación	N.º 213
Normas/disposiciones	UL 1604

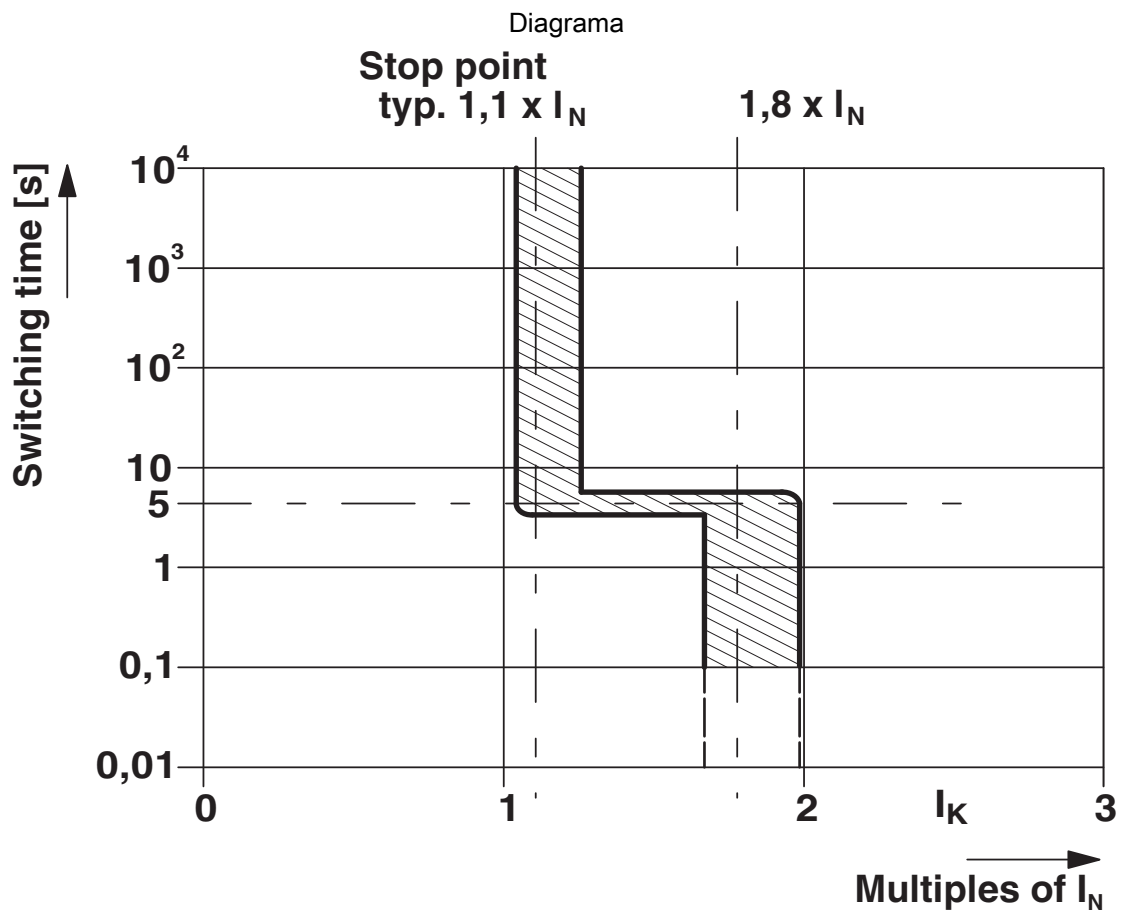
Montaje

Tipo de montaje	Carril DIN: 35 mm
-----------------	-------------------

0903046

<https://www.phoenixcontact.com/es/productos/0903046>

Dibujos



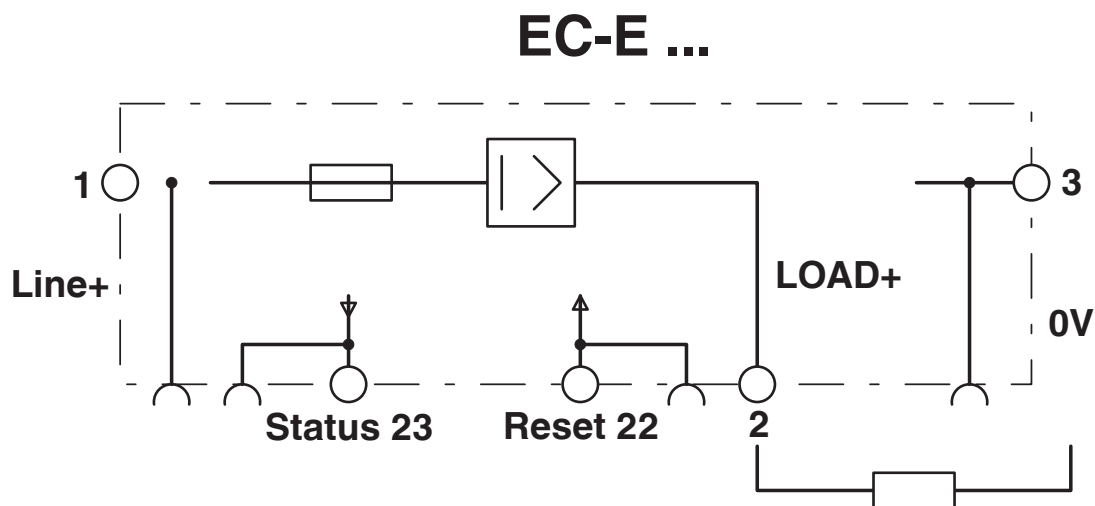
Curva característica de liberación

EC-E 6A DC24V - Interruptores de protección de aparatos electrónicos

0903046

<https://www.phoenixcontact.com/es/productos/0903046>

Diagrama eléctrico



EC-E 6A DC24V - Interruptores de protección de aparatos electrónicos



0903046

<https://www.phoenixcontact.com/es/productos/0903046>

Homologaciones

🔗 To download certificates, visit the product detail page: <https://www.phoenixcontact.com/es/productos/0903046>



UL Recognized

ID de homologación: FILE E 317172



DNV GL

ID de homologación: TAE00002HC



cULus Listed

ID de homologación: E123528



UL Recognized

ID de homologación: FILE E 324415



CSA

ID de homologación: 2840117

EC-E 6A DC24V - Interruptores de protección de aparatos electrónicos



0903046

<https://www.phoenixcontact.com/es/productos/0903046>

Clasificaciones

ECLASS

ECLASS-13.0	27140401
ECLASS-15.0	27140401

ETIM

ETIM 10.0	EC003538
-----------	----------

UNSPSC

UNSPSC 21.0	39121400
-------------	----------

EC-E 6A DC24V - Interruptores de protección de aparatos electrónicos



0903046

<https://www.phoenixcontact.com/es/productos/0903046>

Environmental product compliance

EU RoHS

Cumple los requisitos de la Directiva RoHS	Sí
excepciones, si fueran conocida	6(c), 7(a), 7(c)-I

China RoHS

Environment friendly use period (EFUP)	EFUP-25
	Encontrará una tabla de declaración RoHS de China relativa al artículo en la zona de descargas del artículo correspondiente, en el apartado "Declaración del fabricante". No se emite ninguna tabla de declaración RoHS de China ni se requiere en ninguno de los artículos con EFUP-E.

EU REACH SVHC

Indicación acerca de la sustancia candidata según REACH (n.º CAS)	Lead(n.º CAS: 7439-92-1)
SCIP	941d65c8-9b84-473c-b0db-fe3b4f030dfe

EF3.1 Cambio climático

CO2e kg	4,586 kg CO2e
---------	---------------

Phoenix Contact 2026 © - Todos los derechos reservados
<https://www.phoenixcontact.com>

PHOENIX CONTACT, S.A.U.
Parque Tecnológico de Asturias p. 16-17
E-33428 LLANERA (Asturias)
+34 985 791 636
info@phoenixcontact.es