

# EC-E1 2A - Interruptores de protección de aparatos electrónicos



0903024

<https://www.phoenixcontact.com/es/productos/0903024>

Tenga en cuenta que los datos mostrados en este documento PDF se generaron a partir de nuestro catálogo online. Por favor, encontrará todos los datos en la documentación del usuario. Prevalecen nuestras condiciones generales de uso para descargas.



Interruptor de protección electrónico, contacto de señales: 1 contacto abierto, corriente nominal: 2 A

## Sus ventajas

- Detección de cortocircuito sin fallos también tras largos tramos de cable gracias a la curva característica electrónica
- Limitación de corriente activa para una mejor utilización de la fuente de alimentación preconectada
- Transparencia elevada de la instalación mediante contacto de indicación remota flotante integrado (NA)

## Datos comerciales

Código de artículo	0903024
Unidad de embalaje	6 Unidades
Cantidad mínima de pedido	1 Unidades
Clave de venta	CLA131
Clave de producto	CLA131
GTIN	4046356328005
Peso por unidad (incluido el embalaje)	70,25 g
Peso por unidad (sin incluir el embalaje)	65,7 g
Número de tarifa arancelaria	85362010
País de origen	DE

# EC-E1 2A - Interruptores de protección de aparatos electrónicos



0903024

<https://www.phoenixcontact.com/es/productos/0903024>

## Datos técnicos

### Notas

Generalidades	<p>Para una instalación en serie sin refrigeración por convección, la corriente nominal puede conducirse sólo hasta un máximo de 80 % debido a las perturbaciones técnicas en el servicio constante (100 % tiempo de trabajo).</p> <p>En instalaciones o máquinas deberán tomarse precauciones especiales que impidan un re arranque de partes de la instalación (p. ej. uso de un PLC de seguridad).</p> <p>No está permitida la conmutación en paralelo de varios interruptores de protección.</p>
---------------	--

### Propiedades del artículo

Tipo de producto	Interruptores de protección de aparatos, electrónicos
Familia de productos	EC-E
Construcción	Módulo para montaje sobre carril, de una pieza
Número de polos	1
Número de canales	1

### Propiedades de aislamiento

Grado de polución	2
-------------------	---

### Propiedades eléctricas

Tipo de fusible	Fusible automático
Potencia disipada máxima con condición nominal	$\leq 0,98 \text{ VA}$
Capacidad de ruptura $I_{CN}$	Limitación de corriente activa
Fusible	electrónico

### Generalidades

Tensión de servicio	24 V DC 18 V DC ... 32 V DC
Corriente nominal $I_N$	2 A
Tensión transitoria de dimensionamiento	0,5 kV
Tipo de disparo	E (electrónico)
Fusible previo necesario	No necesario, elemento de seguridad integrado
Rigidez dieléctrica	máx. 32 V DC (Circuito de carga)
Desconexión	típ. $1,8 \times I_N$
Limitación de corriente activa	activo
Fusible	electrónico
Zona de corriente estática $I_0$	típ. 25 mA $\pm 5$ mA (en estado conectado)
MTBF (IEC 61709, SN 29500)	7430000 h (a 25 °C con 80 % de carga) 6590000 h (a 40 °C con 80 % de carga)
Caída de tensión	130 mV (con $I_N$ )
Tipo de conmutación del contacto	sin separación galvánica

# EC-E1 2A - Interruptores de protección de aparatos electrónicos



0903024

<https://www.phoenixcontact.com/es/productos/0903024>

## Circuito de carga

Carga máx. capacitiva	20000 $\mu$ F
Retardo para conexión	típ. 0,5 s

## Contacto auxiliar

Tipo de conexión del contacto	Contacto de señal sin potencial
Tensión de servicio mínima $U_{\min}$ DC	10 V DC
Tensión de servicio máxima $U_{\max}$ DC	30 V DC
Corriente de servicio mínima $I_{\min}$	10 mA
Corriente de servicio máxima $I_{\max}$	0,5 A

## Visualización/señal remota

Denominación Conexión	Contacto auxiliar
Función de conmutación	Contacto abierto

## Datos de conexión

Sección nominal	16,00 mm <sup>2</sup>
-----------------	-----------------------

## Line+ / LOAD+ /0V

Tipo de conexión	Conexión por tornillo
Rosca de tornillo	M4
Par de apriete	... 1,2 Nm
Longitud de pelado	10 mm
Sección de conductor rígido	0,5 mm <sup>2</sup> ... 16 mm <sup>2</sup>
Sección de conductor AWG	20 ... 6 (Convertido según IEC)
Sección de conductor flexible	0,5 mm <sup>2</sup> ... 16 mm <sup>2</sup>
Sección de cable flexible [AWG]	20 ... 6 (Convertido según IEC)
Sección de cable flexible (puntera sin manguito de plástico)	0,5 mm <sup>2</sup> ... 10 mm <sup>2</sup>
Sección de cable flexible (puntera con manguito de plástico)	0,5 mm <sup>2</sup> ... 10 mm <sup>2</sup>
2 conductores con la misma sección, rígidos	0,5 mm <sup>2</sup> ... 4 mm <sup>2</sup>
2 conductores con la misma sección AWG rígidos	20 ... 12 (Convertido según IEC)
2 conductores con la misma sección, flexibles	0,5 mm <sup>2</sup> ... 4 mm <sup>2</sup>
2 conductores con la misma sección AWG flexibles	20 ... 12 (Convertido según IEC)
2 conductores de igual sección, flexibles con puntera, sin manguito de plástico	0,5 mm <sup>2</sup> ... 2,5 mm <sup>2</sup>
2 conductores con la misma sección, flexibles con puntera TWIN con manguito de plástico	0,5 mm <sup>2</sup> ... 6 mm <sup>2</sup>
Sección nominal	16 mm <sup>2</sup>

## Contacto auxiliar

Tipo de conexión	Conexión por tornillo
Rosca de tornillo	M3
Par de apriete	... 0,5 Nm
Longitud de pelado	8 mm

# EC-E1 2A - Interruptores de protección de aparatos electrónicos



0903024

<https://www.phoenixcontact.com/es/productos/0903024>

Sección de cable flexible (puntera sin manguito de plástico)	0,25 mm <sup>2</sup> ... 2,5 mm <sup>2</sup>
Sección de cable flexible (puntera con manguito de plástico)	0,25 mm <sup>2</sup> ... 2,5 mm <sup>2</sup>

## Line+ / LOAD+ /0V

Tipo de conexión	Conexión por tornillo
Rosca de tornillo	M4
Par de apriete	1,2 Nm
Longitud de pelado	10 mm
Sección de conductor flexible	0,5 mm <sup>2</sup> ... 16 mm <sup>2</sup>
Sección de conductor rígido	0,5 mm <sup>2</sup> ... 16 mm <sup>2</sup>
Sección de conductor AWG	20 ... 6
2 conductores con la misma sección, flexibles con puntera TWIN con manguito de plástico	0,5 mm <sup>2</sup> ... 6 mm <sup>2</sup>
Sección de conductor flexible con puntera, con manguito de plástico	0,5 mm <sup>2</sup> ... 10 mm <sup>2</sup>
Sección de conductor flexible con puntera, sin manguito de plástico	0,5 mm <sup>2</sup> ... 10 mm <sup>2</sup>

## Contacto auxiliar

Tipo de conexión	Conexión por tornillo
Rosca de tornillo	M3
Par de apriete	0,5 Nm
Longitud de pelado	8 mm
Sección de conductor AWG	24 ... 14
Sección de conductor flexible con puntera, con manguito de plástico	0,25 mm <sup>2</sup> ... 2,5 mm <sup>2</sup>
Sección de conductor flexible con puntera, sin manguito de plástico	0,25 mm <sup>2</sup> ... 2,5 mm <sup>2</sup>

## Dimensiones

Anchura	12,5 mm
Altura	83 mm
Altura NS 35/15	90,5 mm
Altura NS 35/7,5	83 mm
Profundidad	80 mm

## Datos del material

Color	negro (RAL 9005)
Clase de inflamabilidad según UL 94	V0

## Condiciones medioambientales y de vida útil

### Condiciones ambientales

Índice de protección	IP20 (Carcasa)
Temperatura ambiente (servicio)	0 °C ... 50 °C (sin condensación)
Temperatura ambiente (almacenamiento / transporte)	-20 °C ... 70 °C

# EC-E1 2A - Interruptores de protección de aparatos electrónicos



0903024

<https://www.phoenixcontact.com/es/productos/0903024>

Comprobación de humedad	96 h, 95 % RH, 40 °C
-------------------------	----------------------

## Normas y especificaciones

Normas/disposiciones	UL 508
Normas/disposiciones	CSA 22.2
Observación	N.º 14
Normas/disposiciones	UL 2367
Normas/disposiciones	CSA 22.2
Observación	N.º 142
Normas/disposiciones	CSA 22.2
Observación	N.º 213
Normas/disposiciones	UL 1604

## Montaje

Tipo de montaje	Carril DIN: 35 mm
-----------------	-------------------

# EC-E1 2A - Interruptores de protección de aparatos electrónicos

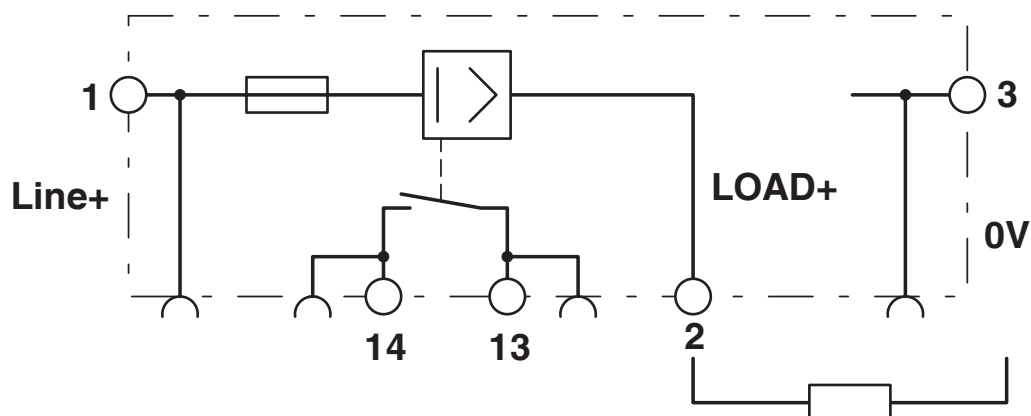
0903024

<https://www.phoenixcontact.com/es/productos/0903024>

## Dibujos

Diagrama eléctrico

### EC-E 1 ...



# EC-E1 2A - Interruptores de protección de aparatos electrónicos



0903024

<https://www.phoenixcontact.com/es/productos/0903024>

## Homologaciones

🔗 To download certificates, visit the product detail page: <https://www.phoenixcontact.com/es/productos/0903024>



**UL Recognized**

ID de homologación: FILE E 317172



**DNV GL**

ID de homologación: TAE00002HC



**cULus Listed**

ID de homologación: E123528



**UL Recognized**

ID de homologación: FILE E 324415



**CSA**

ID de homologación: 2840117

# EC-E1 2A - Interruptores de protección de aparatos electrónicos



0903024

<https://www.phoenixcontact.com/es/productos/0903024>

## Clasificaciones

### ECLASS

ECLASS-13.0	27140401
ECLASS-15.0	27140401

### ETIM

ETIM 10.0	EC003538
-----------	----------

### UNSPSC

UNSPSC 21.0	39121400
-------------	----------

# EC-E1 2A - Interruptores de protección de aparatos electrónicos



0903024

<https://www.phoenixcontact.com/es/productos/0903024>

## Environmental product compliance

### EU RoHS

Cumple los requisitos de la Directiva RoHS	Sí
excepciones, si fueran conocida	6(c), 7(a), 7(c)-I

### China RoHS

Environment friendly use period (EFUP)	EFUP-25
	Encontrará una tabla de declaración RoHS de China relativa al artículo en la zona de descargas del artículo correspondiente, en el apartado "Declaración del fabricante". No se emite ninguna tabla de declaración RoHS de China ni se requiere en ninguno de los artículos con EFUP-E.

### EU REACH SVHC

Indicación acerca de la sustancia candidata según REACH (n.º CAS)	Lead(n.º CAS: 7439-92-1)
SCIP	d1de4ae9-b6e8-4c7d-8ed3-d2699defc32d

### EF3.1 Cambio climático

CO2e kg	4,366 kg CO2e
---------	---------------

Phoenix Contact 2026 © - Todos los derechos reservados  
<https://www.phoenixcontact.com>

PHOENIX CONTACT, S.A.U.  
Parque Tecnológico de Asturias p. 16-17  
E-33428 LLANERA (Asturias)  
+34 985 791 636  
[info@phoenixcontact.es](mailto:info@phoenixcontact.es)