

E PE A 55X55X59 - Caja vacía

0899336

<https://www.phoenixcontact.com/es/productos/0899336>

Tenga en cuenta que los datos mostrados en este documento PDF se generaron a partir de nuestro catálogo online. Por favor, encontrará todos los datos en la documentación del usuario. Prevalecen nuestras condiciones generales de uso para descargas.



Caja vacía, material: Poliéster reforzada con fibra de vidrio, gris ardilla RAL 7000, 55 mm x 55 mm x 59 mm, tipo de cierre: Tapa atornillada

Datos comerciales

Código de artículo	0899336
Unidad de embalaje	1 Unidades
Cantidad mínima de pedido	1 Unidades
Nota	Fabricación bajo pedido (sin devolución)
Clave de venta	BH9141
Clave de producto	BH9141
GTIN	4055626276052
Peso por unidad (incluido el embalaje)	278 g
Peso por unidad (sin incluir el embalaje)	138 g
Número de tarifa arancelaria	85389099
País de origen	HU

E PE A 55X55X59 - Caja vacía

0899336

<https://www.phoenixcontact.com/es/productos/0899336>

Datos técnicos

Notas

Generalidades	Preparado para montaje directo de un carril
---------------	---

Propiedades del artículo

Tipo de producto	Caja de bornes
Construcción	Carcasas vacías con tapa

Propiedades de aislamiento

Clase de protección	II
---------------------	----

Dimensiones

Esquema de dimensiones	
Anchura	55 mm
Altura	55 mm
Profundidad	59 mm

Datos del material

Color	gris ardilla RAL 7000
Material	Poliéster reforzada con fibra de vidrio
Clase de inflamabilidad según UL 94	V0
Material junta	Cloropreno
Sustancias contenidas	sin halógenos

Propiedades mecánicas

Generalidades

Tipo de cierre (GRP)	Tapa atornillada Tornillo positivo/negativo
----------------------	---

Condiciones medioambientales y de vida útil

Índice de protección (código IP)

Índice de protección	IP66
----------------------	------

Condiciones ambientales

Temperatura ambiente (servicio)	-40 °C ... 100 °C
---------------------------------	-------------------

Montaje

Indicaciones de montaje	orificio ciego integrado
	Opcionalmente se suministran bridas de sujeción exteriores

E PE A 55X55X59 - Caja vacía

0899336

<https://www.phoenixcontact.com/es/productos/0899336>



Guías montaje directo	sí
-----------------------	----

E PE A 55X55X59 - Caja vacía

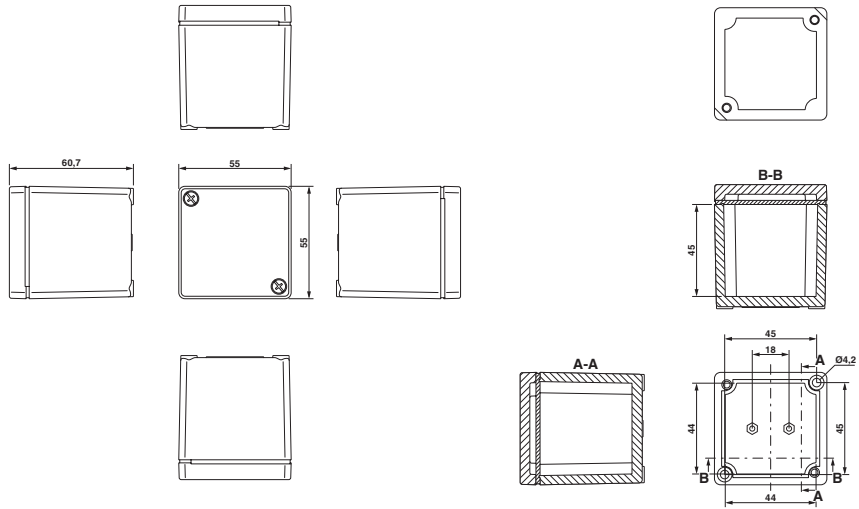
0899336

<https://www.phoenixcontact.com/es/productos/0899336>

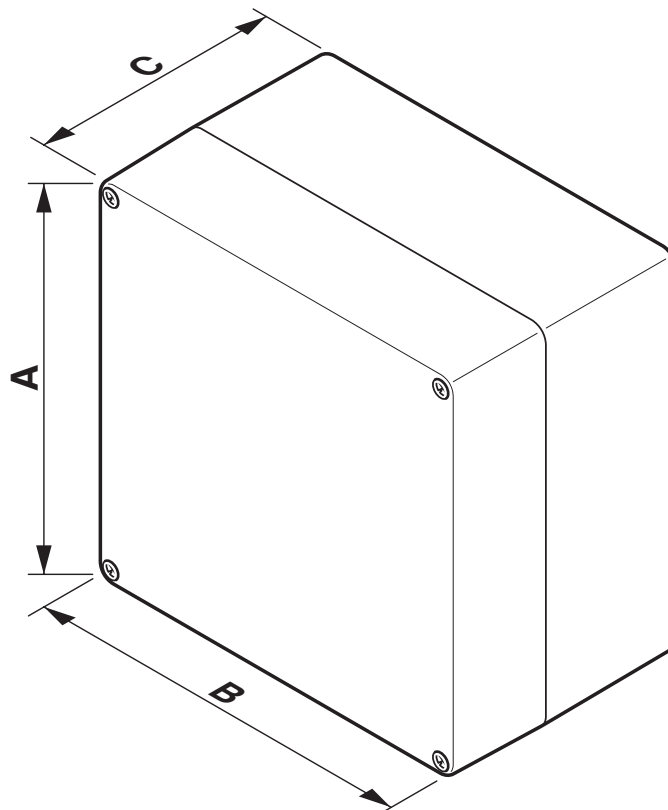


Dibujos

Esquema de dimensiones



Plano esquemático



E PE A 55X55X59 - Caja vacía



0899336

<https://www.phoenixcontact.com/es/productos/0899336>

Clasificaciones

ECLASS

ECLASS-13.0	27180101
ECLASS-15.0	27180101

ETIM

ETIM 10.0	EC000261
-----------	----------

UNSPSC

UNSPSC 21.0	31261500
-------------	----------

E PE A 55X55X59 - Caja vacía



0899336

<https://www.phoenixcontact.com/es/productos/0899336>

Environmental product compliance

EU RoHS

Cumple los requisitos de la Directiva RoHS	Sí, Ninguna excepción
--	-----------------------

China RoHS

Environment friendly use period (EFUP)	EFUP-E
	Ninguna sustancia peligrosa por encima de los valores límite

EU REACH SVHC

Indicación acerca de la sustancia candidata según REACH (n.º CAS)	Ninguna sustancia con una fracción de masa superior a 0,1 %
---	---

Phoenix Contact 2026 © - Todos los derechos reservados
<https://www.phoenixcontact.com>

PHOENIX CONTACT, S.A.U.
Parque Tecnológico de Asturias p. 16-17
E-33428 LLANERA (Asturias)
+34 985 791 636
info@phoenixcontact.es