

C S6 A 300X300X160 - Caja vacía



0899055

<https://www.phoenixcontact.com/es/productos/0899055>

Tenga en cuenta que los datos mostrados en este documento PDF se generaron a partir de nuestro catálogo online. Por favor, encontrará todos los datos en la documentación del usuario. Prevalecen nuestras condiciones generales de uso para descargas.



Caja vacía, material: Acero de ley 316L / 1.4404, resistencia superficial: cepillado, plateado, 300 mm x 300 mm x 160 mm, tipo de cierre: Puerta con bisagra cambiable, volumen de suministro - ATD: Bisagra para puerta con cierre giratorio con un cuarto de vuelta, Placa de montaje, Llave de doble paletón, Escuadra de fijación con tornillos de montaje, Perno de puesta a tierra M12 colocado en el exterior, Instrucciones de instalación, Bisagra para puerta con cierre giratorio con un cuarto de vuelta

Sus ventajas

- Gama innovadora de carcasas de calidad de acero inoxidable como base para cajas de bornes individuales
- Menor trabajo de montaje y proceso de homologación más sencillo gracias a cajas de bornes equipadas de forma fija
- Se pueden colocar placas de bridas en cuatro lados de la carcasa, incluida la protección de obturación
- Adaptaciones en la carcasa mediante roscas, perforaciones y recortes rectangulares observando las prescripciones de las normativas vigentes

Datos comerciales

Código de artículo	0899055
Unidad de embalaje	1 Unidades
Cantidad mínima de pedido	2 Unidades
Nota	Fabricación bajo pedido (sin devolución)
Clave de venta	BH9112
Clave de producto	BH9112
GTIN	4046356928168
Peso por unidad (incluido el embalaje)	5,62 kg
Peso por unidad (sin incluir el embalaje)	5,62 kg
Número de tarifa arancelaria	94032080
País de origen	DE

C S6 A 300X300X160 - Caja vacía

0899055

<https://www.phoenixcontact.com/es/productos/0899055>

Datos técnicos

Propiedades del artículo

Tipo de producto	Caja de bornes
Volumen de suministro	Bisagra para puerta con cierre giratorio con un cuarto de vuelta
	Placa de montaje
	Llave de doble paletón
	Escuadra de fijación con tornillos de montaje
	Perno de puesta a tierra M12 colocado en el exterior
	Instrucciones de instalación

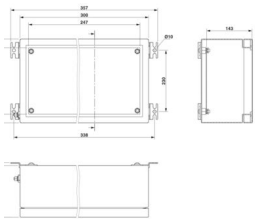
Propiedades de aislamiento

Clase de protección	I
---------------------	---

Propiedades eléctricas

Disipación máxima	14 W (T6 hasta 40 °C)
	8,7 W (T6 hasta 55 °C)
	5,2 W (T6 hasta 65 °C)
	19,3 W (T5 hasta 40 °C)
	14 W (T5 hasta 55 °C)
	10,5 W (T5 hasta 65 °C)
	22,8 W (T4 hasta 40 °C)
	10,9 W (T4 hasta 55 °C)
14 W (T4 hasta 65 °C)	

Dimensiones

Esquema de dimensiones	
Anchura	300 mm
Altura	300 mm
Profundidad	160 mm
Ancho libre, longitud máx. carril DIN	244 mm
Grosor de material máx.	1,5 mm

Datos del material

Color	plateado
Material	Acero de ley 316L / 1.4404
Material junta	Silicona
Características de la superficie	cepillado

C S6 A 300X300X160 - Caja vacía



0899055

<https://www.phoenixcontact.com/es/productos/0899055>

Observación	Granulación 240
-------------	-----------------

Propiedades mecánicas

Generalidades

Tipo de cierre (GRP)	Puerta con bisagra cambiable Cierre giratorio con un cuarto de vuelta con paletón doble
----------------------	---

Condiciones medioambientales y de vida útil

Índice de protección (código IP)

Índice de protección	IP66
----------------------	------

Condiciones ambientales

Temperatura ambiente (servicio)	-55 °C ... 135 °C
---------------------------------	-------------------

Montaje

Indicaciones de montaje	Bridas de sujeción exterior
-------------------------	-----------------------------

C S6 A 300X300X160 - Caja vacía

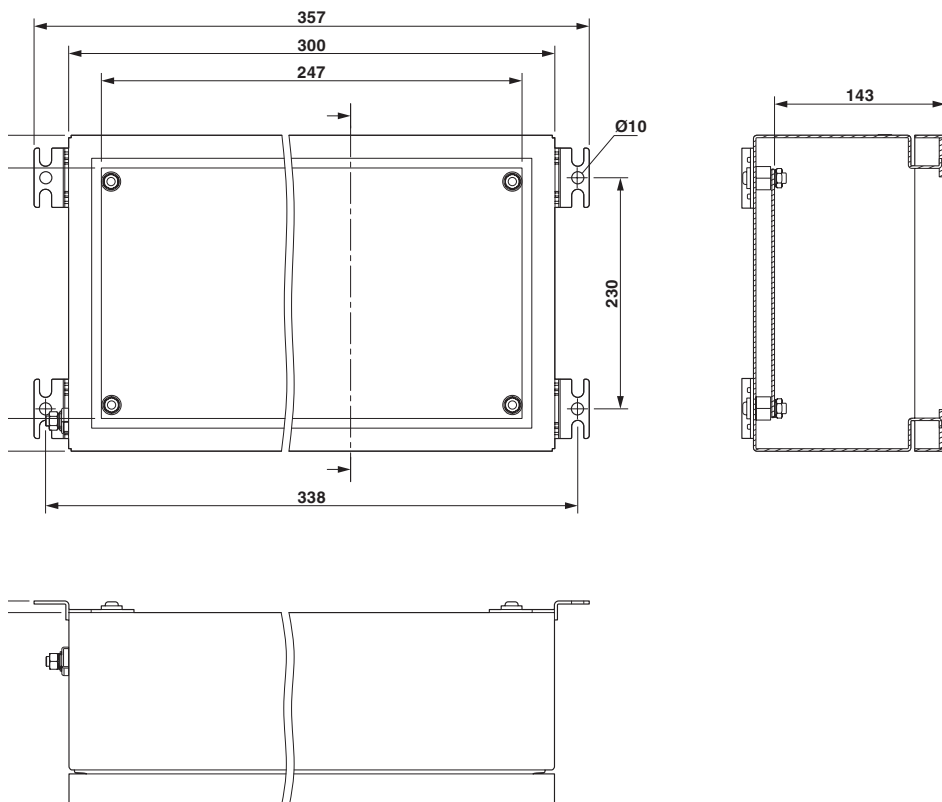
0899055

<https://www.phoenixcontact.com/es/productos/0899055>



Dibujos

Esquema de dimensiones



C S6 A 300X300X160 - Caja vacía

0899055

<https://www.phoenixcontact.com/es/productos/0899055>



Plano esquemático



C S6 A 300X300X160 - Caja vacía



0899055

<https://www.phoenixcontact.com/es/productos/0899055>

Clasificaciones

ECLASS

ECLASS-13.0	27180101
ECLASS-15.0	27180101

ETIM

ETIM 10.0	EC000261
-----------	----------

UNSPSC

UNSPSC 21.0	31261500
-------------	----------

C S6 A 300X300X160 - Caja vacía



0899055

<https://www.phoenixcontact.com/es/productos/0899055>

Environmental product compliance

EU RoHS

Cumple los requisitos de la Directiva RoHS	Sí, Ninguna excepción
--	-----------------------

China RoHS

Environment friendly use period (EFUP)	EFUP-E
	Ninguna sustancia peligrosa por encima de los valores límite

EU REACH SVHC

Indicación acerca de la sustancia candidata según REACH (n.º CAS)	Ninguna sustancia con una fracción de masa superior a 0,1 %
---	---

Phoenix Contact 2026 © - Todos los derechos reservados
<https://www.phoenixcontact.com>

PHOENIX CONTACT, S.A.U.
Parque Tecnológico de Asturias p. 16-17
E-33428 LLANERA (Asturias)
+34 985 791 636
info@phoenixcontact.es