

NS 35/ 7,5 PERF 2000MM - Carril DIN perforado



0801733

<https://www.phoenixcontact.com/es/productos/0801733>

Tenga en cuenta que los datos mostrados en este documento PDF se generaron a partir de nuestro catálogo online. Por favor, encontrará todos los datos en la documentación del usuario. Prevalecen nuestras condiciones generales de uso para descargas.



Carril DIN perforado, Variante de embalaje con 25 unidades (50 m), según EN 60715, material: Acero, galvanizado, pasivado de capa gruesa, Perfil estándar, color: plata

Datos comerciales

Código de artículo	0801733
Unidad de embalaje	25 Unidades
Cantidad mínima de pedido	25 Unidades
Clave de venta	BE7244
Clave de producto	BE7244
GTIN	4017918006686
Peso por unidad (incluido el embalaje)	660 g
Peso por unidad (sin incluir el embalaje)	660 g
Número de tarifa arancelaria	72166190
País de origen	DE

NS 35/ 7,5 PERF 2000MM - Carril DIN perforado



0801733

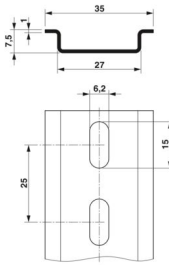
<https://www.phoenixcontact.com/es/productos/0801733>

Datos técnicos

Propiedades del artículo

Tipo de producto	Carril DIN
------------------	------------

Dimensiones

Esquema de dimensiones	
Anchura	35 mm
Ancho del orificio	15 mm
Altura del orificio	6,2 mm
Profundidad	7,5 mm
Longitud	2000 mm
Distancia entre taladros	25 mm
Diámetro de taladro	6,2 mm ... 15 mm

Datos del material

Color	plateado
Material	Acero
Recubrimiento	galvanizado, pasivado de capa gruesa

Normas y especificaciones

Conexión según norma	IEC / EN
Comprobaciones	según EN 60715

Ensayos eléctricos

Corriente admisible de corta duración

Sección E-Cu equivalente	16 mm ²
Resistencia a corriente de corta duración 1 s	1,92 kA

NS 35/ 7,5 PERF 2000MM - Carril DIN perforado

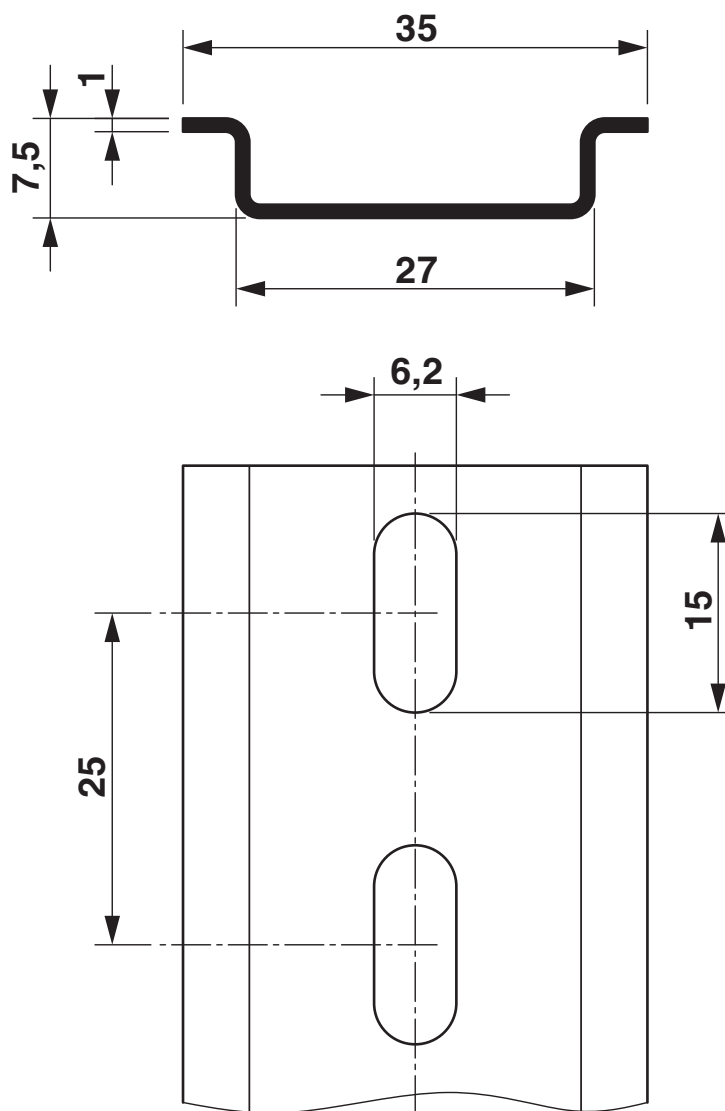
0801733

<https://www.phoenixcontact.com/es/productos/0801733>



Dibujos

Esquema de dimensiones



NS 35/ 7,5 PERF 2000MM - Carril DIN perforado



0801733

<https://www.phoenixcontact.com/es/productos/0801733>

Clasificaciones

ECLASS

ECLASS-13.0	27400602
ECLASS-15.0	27400602

ETIM

ETIM 10.0	EC001285
-----------	----------

UNSPSC

UNSPSC 21.0	39121700
-------------	----------

0801733

<https://www.phoenixcontact.com/es/productos/0801733>

Environmental product compliance

EU RoHS

Cumple los requisitos de la Directiva RoHS	Sí, Ninguna excepción
--	-----------------------

China RoHS

Environment friendly use period (EFUP)	EFUP-E
	Ninguna sustancia peligrosa por encima de los valores límite

EU REACH SVHC

Indicación acerca de la sustancia candidata según REACH (n.º CAS)	Ninguna sustancia con una fracción de masa superior a 0,1 %
---	---

EF3.1 Cambio climático

CO2e kg	1,388 kg CO2e
---------	---------------

Phoenix Contact 2026 © - Todos los derechos reservados
<https://www.phoenixcontact.com>

PHOENIX CONTACT, S.A.U.
Parque Tecnológico de Asturias p. 16-17
E-33428 LLANERA (Asturias)
+34 985 791 636
info@phoenixcontact.es