

# TCP 10A - Interruptores de protección de aparatos térmicos



0712314

<https://www.phoenixcontact.com/es/productos/0712314>

Tenga en cuenta que los datos mostrados en este documento PDF se generaron a partir de nuestro catálogo online. Por favor, encontrará todos los datos en la documentación del usuario. Prevalecen nuestras condiciones generales de uso para descargas.



Interruptor térmico monocanal para protección de equipos, para proteger consumidores a 250 V AC/72 V DC en caso de sobrecarga. Para su instalación en bornas para fusible e interfaces para fusible insertable plano de la forma C según la norma ISO 8820-3. Con corriente nominal fija: 10 A

## Sus ventajas

- Rápida nueva puesta en servicio sin piezas de repuesto tras un caso de fallo gracias a la capacidad de reconexión
- Reequipamiento sin problemas de instalaciones existentes con fusibles planos para vehículos mediante imagen de conectores idéntica
- Desconexión de la instalación en caso de mantenimiento mediante el interruptor del equipo integrado

## Datos comerciales

Código de artículo	0712314
Unidad de embalaje	20 Unidades
Cantidad mínima de pedido	1 Unidades
Clave de venta	CLA111
Clave de producto	CLA111
GTIN	4017918848415
Peso por unidad (incluido el embalaje)	11,173 g
Peso por unidad (sin incluir el embalaje)	11,173 g
Número de tarifa arancelaria	85362010
País de origen	ID

# TCP 10A - Interruptores de protección de aparatos térmicos



0712314

<https://www.phoenixcontact.com/es/productos/0712314>

## Datos técnicos

### Notas

Generalidades	Para una instalación en serie, la corriente nominal podrá conducirse solo al 80 % o tiene que sobredimensionarse de modo correspondiente.
---------------	---

### Propiedades del artículo

Tipo de producto	Interruptores de protección de aparatos térmicos
Construcción	Macho
Número de polos	1
Número de canales	1

### Propiedades de aislamiento

Categoría de sobretensión	II
Grado de polución	2

### Propiedades eléctricas

Tipo de fusible	Fusible automático
Fusible	Lento

### Generalidades

Tensión nominal	250 V AC
	65 V DC
	250 V AC (AC según UL 1077)
	72 V DC (DC según UL 1077)
Corriente asignada $I_N$	10 A
Tensión transitoria de dimensionamiento	2,5 kV
Resistencia de aislamiento $R_{iso}$	> 100 M $\Omega$ (500 V DC)
Tipo de disparo	T (térmico)
Resistencia del equipo	0,05 $\Omega$
Capacidad de ruptura asignada en cortocircuito $I_{cn}$	80 A (250 V AC / 65 V DC)
	200 A (30 V DC)
Capacidad de ruptura en cortocircuito	2000 A (250 V AC / UL 1077)
	2000 A (72 V DC / UL 1077)
Rigidez dieléctrica	3000 V AC (Rango de accionamiento)
	1500 V AC (Área de montaje)
Periodicidades de cambio de estado máximas	6000 (En 1 x $I_n$ , inducción mínima)
	3000 (En 1 x $I_n$ , inductivas)
	500 (En 2 x $I_n$ , inductivas)
Tipo de conmutación del contacto	Forma C según ISO 8820-3

### Datos de conexión

Corriente nominal	10 A
Tensión nominal	250 V AC

# TCP 10A - Interruptores de protección de aparatos térmicos



0712314

<https://www.phoenixcontact.com/es/productos/0712314>

Tipo de conexión	65 V DC enchufable
------------------	-----------------------

## Dimensiones

Esquema de dimensiones	
Anchura	8,2 mm
Altura	24,4 mm
Altura NS 35/7,5	55 mm
Profundidad	44,5 mm

## Datos del material

Color	negro (RAL 9005)
Clase de inflamabilidad según UL 94	V-0
Grupo material aislante	IIIb
Material aislante	PPS

## Propiedades mecánicas

Datos mecánicos	
Pared lateral abierta	No

## Condiciones medioambientales y de vida útil

Condiciones ambientales	
Índice de protección	IP40 (Rango de accionamiento)
Temperatura ambiente (servicio)	-20 °C ... 60 °C
Altitud	≤ 4000 m (s. n. m.)
Comprobación de humedad	240 h, 95 % RH, 40 °C

## Normas y especificaciones

Normas/disposiciones	EN 60934
----------------------	----------

## Montaje

Tipo de montaje	en elemento de base
-----------------	---------------------

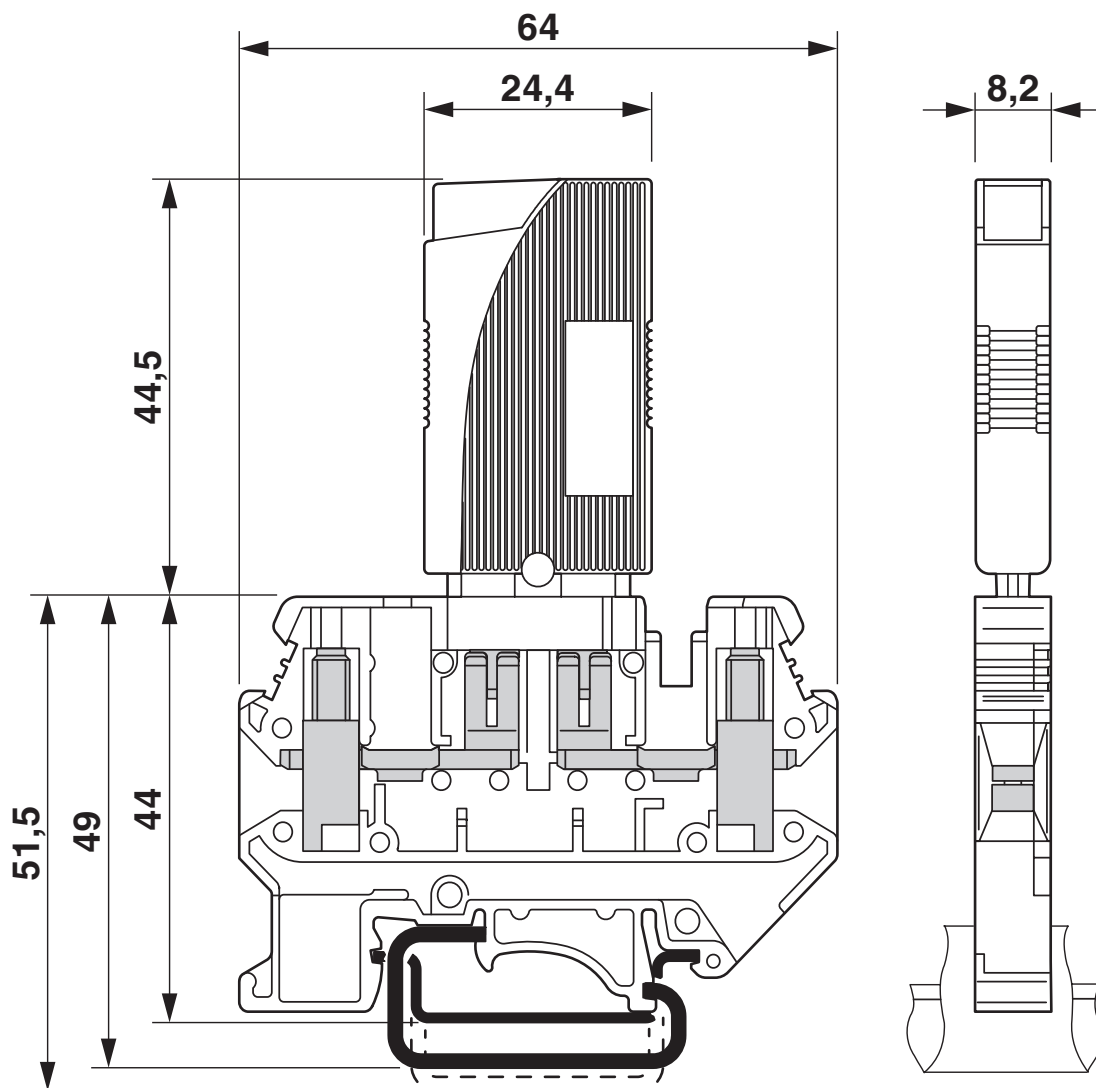
# TCP 10A - Interruptores de protección de aparatos térmicos

0712314

<https://www.phoenixcontact.com/es/productos/0712314>

## Dibujos

Esquema de dimensiones

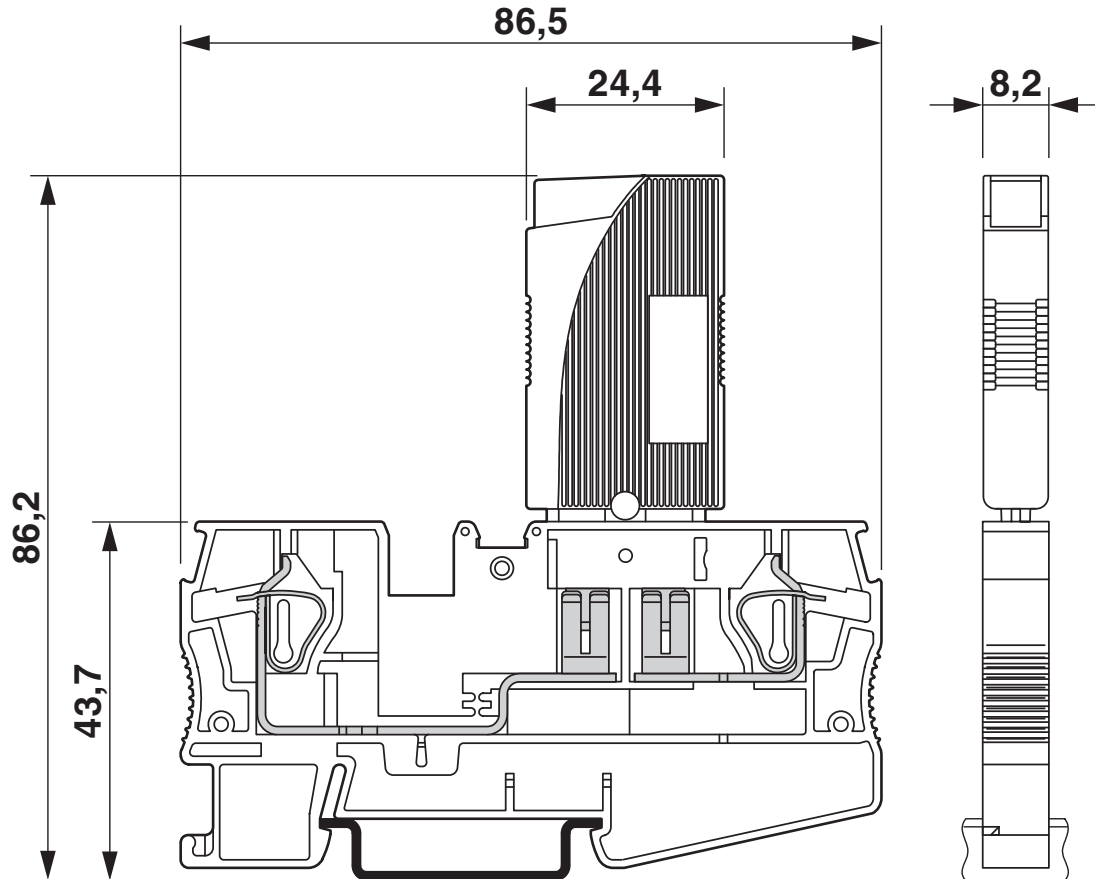


# TCP 10A - Interruptores de protección de aparatos térmicos

0712314

<https://www.phoenixcontact.com/es/productos/0712314>

Esquema de dimensiones



# TCP 10A - Interruptores de protección de aparatos térmicos

0712314

<https://www.phoenixcontact.com/es/productos/0712314>

Dibujo del producto



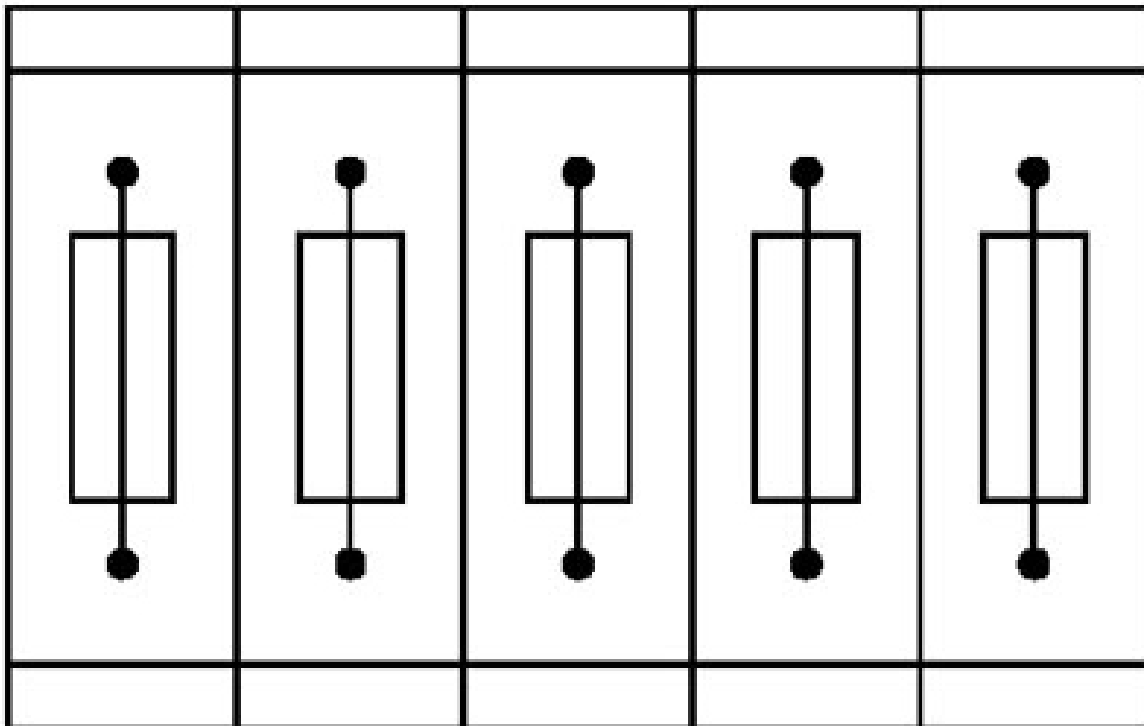
La figura muestra el producto con el elemento básico PT 6-FSI/C-LED 24 (código de artículo: 3212172).

# TCP 10A - Interruptores de protección de aparatos térmicos

0712314

<https://www.phoenixcontact.com/es/productos/0712314>

Dibujo de aplicación



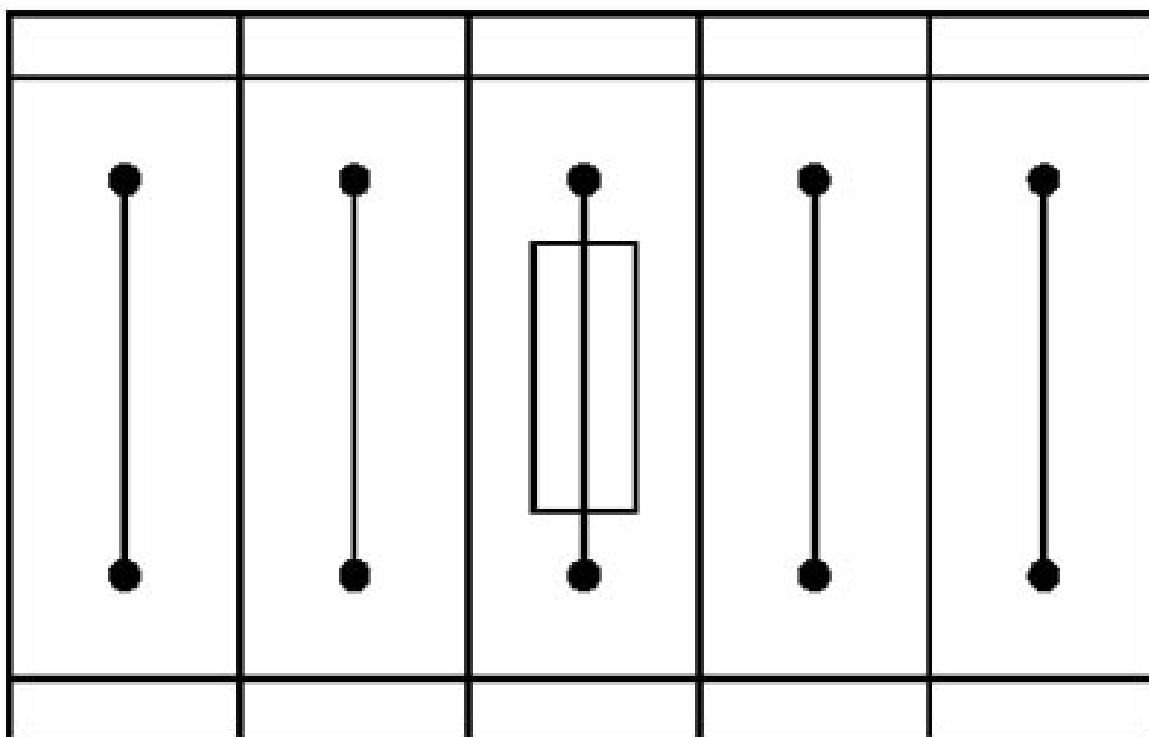
Bornes para fusible en disposición acoplada, bloque compuesto por 5 bornes para fusible

# TCP 10A - Interruptores de protección de aparatos térmicos

0712314

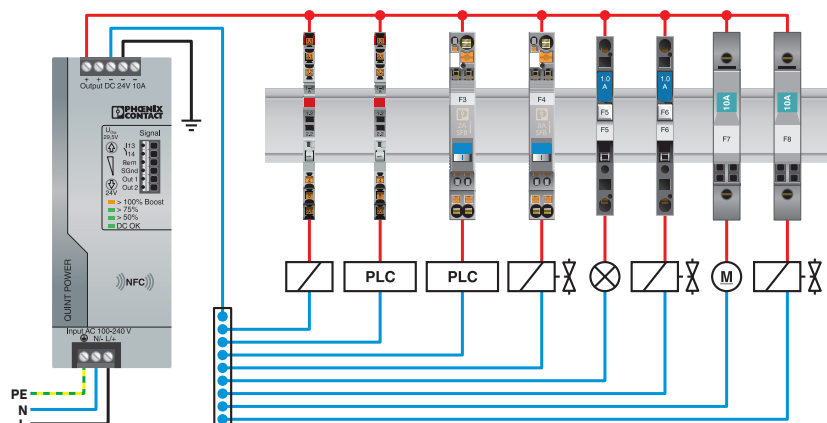
<https://www.phoenixcontact.com/es/productos/0712314>

Dibujo de aplicación



Borne para fusible en disposición individual, bloque compuesto por un borne para fusible y 4 bornes de paso

Dibujo de aplicación

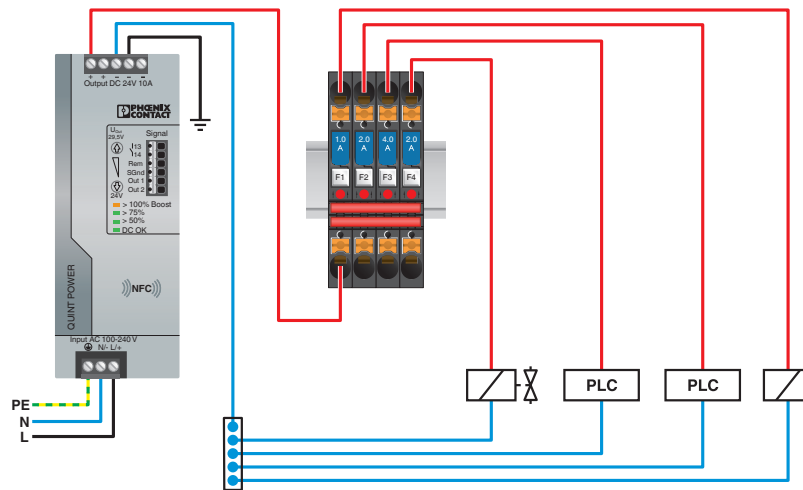


# TCP 10A - Interruptores de protección de aparatos térmicos

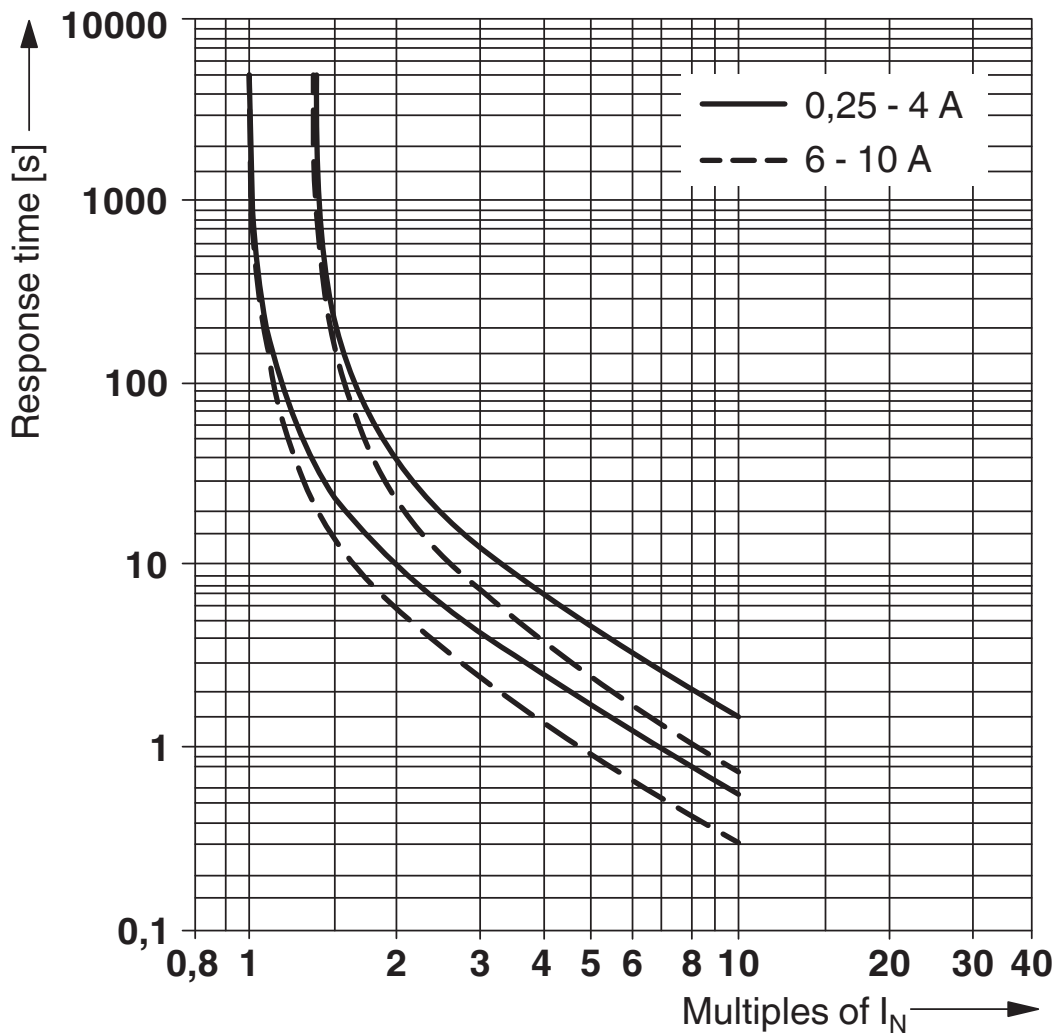
0712314

<https://www.phoenixcontact.com/es/productos/0712314>

Dibujo de aplicación



Diagrama



Curva característica de liberación


# TCP 10A - Interruptores de protección de aparatos térmicos





0712314


<https://www.phoenixcontact.com/es/productos/0712314>


## Homologaciones


 To download certificates, visit the product detail page: <https://www.phoenixcontact.com/es/productos/0712314>

 <b>CSA</b> ID de homologación: 074317				
	Tensión nominal $U_N$	Corriente nominal $I_N$	Sección AWG	Sección $\text{mm}^2$
keine				
	250 V	10 A	-	-

 <b>cUL Recognized</b> ID de homologación: FILE E 140459				
--	--	--	--	--

 <b>UL Recognized</b> ID de homologación: FILE E 140459				
---	--	--	--	--

 <b>VDE Zeichengenehmigung</b> ID de homologación: 40034332				
---	--	--	--	--

 <b>CCC</b> ID de homologación: 2025010307749780				
--	--	--	--	--

<b>UAE-RoHS</b> ID de homologación: 23-10-88896				
--	--	--	--	--

# TCP 10A - Interruptores de protección de aparatos térmicos



0712314

<https://www.phoenixcontact.com/es/productos/0712314>

## Clasificaciones

### ECLASS

ECLASS-13.0	27140401
ECLASS-15.0	27140401

### ETIM

ETIM 10.0	EC003538
-----------	----------

### UNSPSC

UNSPSC 21.0	39121400
-------------	----------

# TCP 10A - Interruptores de protección de aparatos térmicos



0712314

<https://www.phoenixcontact.com/es/productos/0712314>

## Environmental product compliance

### EU RoHS

Cumple los requisitos de la Directiva RoHS	Sí, Ninguna excepción
--	-----------------------

### China RoHS

Environment friendly use period (EFUP)	EFUP-E
	Ninguna sustancia peligrosa por encima de los valores límite

### EU REACH SVHC

Indicación acerca de la sustancia candidata según REACH (n.º CAS)	Ninguna sustancia con una fracción de masa superior a 0,1 %
---	---

### EF3.1 Cambio climático

CO2e kg	1,342 kg CO2e
---------	---------------

Phoenix Contact 2026 © - Todos los derechos reservados

<https://www.phoenixcontact.com>

PHOENIX CONTACT, S.A.U.

Parque Tecnológico de Asturias p. 16-17

E-33428 LLANERA (Asturias)

+34 985 791 636

[info@phoenixcontact.es](mailto:info@phoenixcontact.es)