

HDFK 25-PE - Borne pasamuros PE



0707785

<https://www.phoenixcontact.com/es/productos/0707785>

Tenga en cuenta que los datos mostrados en este documento PDF se generaron a partir de nuestro catálogo online. Por favor, encontrará todos los datos en la documentación del usuario. Prevalecen nuestras condiciones generales de uso para descargas.



25 mm²



SCREW



BOX



Borne de paso, tipo de conexión: Conexión por tornillo con cápsula de tracción, Conexión por tornillo con cápsula de tracción, número de polos: 1, corriente de carga: 101 A, sección: 6 mm² - 35 mm², dirección de conexión del conductor con respecto a la dirección de enchufe: 0 °, anchura: 15,1 mm, color: verde-amarillo

Sus ventajas

- El principio de conexión conocido permite el uso universal
- Poco calentamiento debido a máxima fuerza de contacto
- El principio de encaje sin herramientas permite un montaje sencillo en la pared del equipo
- La compensación automática de grosores de pared permite el uso universal
- Borna PE con función de puesta a tierra conforme a IEC 60947-7-2

Datos comerciales

Código de artículo	0707785
Unidad de embalaje	50 Unidades
Cantidad mínima de pedido	50 Unidades
Clave de venta	AA1EAA
Clave de producto	AA1EAA
GTIN	4017918004231
Peso por unidad (incluido el embalaje)	69,27 g
Peso por unidad (sin incluir el embalaje)	69,27 g
Número de tarifa arancelaria	85369010
País de origen	GR

Datos técnicos

Propiedades del artículo

Tipo de producto	Borne de paso
Familia de productos	HDFK 25
Número de polos	1
Paso	15,1 mm
Número de conexiones	2
Número de filas	1

Propiedades de aislamiento

Categoría de sobretensión	III
Grado de polución	3

Propiedades eléctricas

Propiedades

Corriente nominal I_N	101 A
Tensión nominal U_N	500 V
Tensión de dimensionamiento (III/3)	500 V
Tensión transitoria de dimensionamiento (III/3)	6 kV

Datos de conexión

Tecnología de conexión

Sistema de conectores	HDFK 25
Sección nominal	25 mm ²

Conexión de conductores exterior

Tipo de conexión	Conexión por tornillo con cápsula de tracción
Dirección de conexión del conductor con respecto a la dirección de enchufe	0 °
Sección de conductor rígido	6 mm ² ... 35 mm ²
Sección de conductor flexible	10 mm ² ... 25 mm ²
Sección de conductor flexible con puntera, sin manguito de plástico	4 mm ² ... 25 mm ²
Sección de conductor flexible con puntera, con manguito de plástico	4 mm ² ... 25 mm ²
2 conductores con la misma sección, rígidos	2,5 mm ² ... 10 mm ²
2 conductores con la misma sección, flexibles	4 mm ² ... 10 mm ²
2 conductores de igual sección, flexibles con puntera, sin manguito de plástico	2,5 mm ² ... 10 mm ²
2 conductores con la misma sección, flexibles con puntera TWIN con manguito de plástico	2,5 mm ² ... 10 mm ²
Calibre macho	B8
Longitud de pelado	19 mm
Par de apriete	4 Nm ... 4,5 Nm

Conexión de conductores interior

Tipo de conexión	Conexión por tornillo con cápsula de tracción
Dirección de conexión del conductor con respecto a la dirección de enchufe	0 °
Sección de conductor rígido	6 mm ² ... 35 mm ²
Sección de conductor flexible	10 mm ² ... 25 mm ²
Sección de conductor flexible con puntera, sin manguito de plástico	4 mm ² ... 25 mm ²
Sección de conductor flexible con puntera, con manguito de plástico	4 mm ² ... 25 mm ²
2 conductores con la misma sección, rígidos	2,5 mm ² ... 10 mm ²
2 conductores con la misma sección, flexibles	4 mm ² ... 10 mm ²
2 conductores de igual sección, flexibles con puntera, sin manguito de plástico	2,5 mm ² ... 10 mm ²
2 conductores con la misma sección, flexibles con puntera TWIN con manguito de plástico	2,5 mm ² ... 10 mm ²
Calibre macho	B8
Longitud de pelado	19 mm
Par de apriete	4 Nm ... 4,5 Nm

Montaje

Grosor de pared	1 mm...6 mm
Fijación para pasamuros	
Par de apriete	1,5 Nm ... 1,8 Nm (Par de apriete del tornillo de fijación)
Tornillo	M4

Datos del material

Datos del material - contacto

Observación	Conforme a WEEE/RoHS, sin filamentos según IEC 60068-2-82/JEDEC JESD 201
Material contacto	Aleación de Cu
Características de la superficie	estañado

Datos del material - carcasa

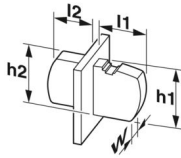
Color (Carcasa)	verde-amarillo ()
Material aislante	PA
Grupo material aislante	I
CTI según IEC 60112	600
Clase de inflamabilidad según UL 94	V0
Número de inflamabilidad de filamentos incandescentes GWFI según EN 60695-2-12	850
Temperatura de inflamación de filamentos incandescentes GWIT según EN 60695-2-13	775
Temperatura del ensayo de la dureza por bolas según EN 60695-10-2	125 °C

Notas

Indicación de seguridad

Indicaciones de seguridad	<ul style="list-style-type: none"> • La instalación y la utilización del producto solo están permitidas a personal cualificado especializado en tareas eléctricas. Para detectar peligros y evitarlos, el personal especializado debe estar familiarizado con los fundamentos de la electrotecnia. • Tenga en cuenta los datos técnicos aquí indicados y los documentos en "Descargas". En el área de descargas encontrará información importante, p. ej. instrucciones de montaje, esquemas técnicos y datos en 3D. • El embudo de guiado de cables no es seguro al contacto con los dedos. Nunca conecte o desconecte las bornas estando bajo tensión. Se deben tomar las medidas oportunas para garantizar la protección contra contactos accidentales.
---------------------------	---

Dimensiones

Esquema de dimensiones	
Paso	15,1 mm
Anchura [w]	15,1 mm
Altura [h]	48,5 mm

Dimensiones exteriores

Anchura [w]	15,1 mm
Altura [h1]	48,5 mm
Longitud [l1]	38,5 mm

Dimensión interior

Anchura [w]	15,1 mm
Altura [h2]	45 mm
Longitud [l2]	30 mm

Ensayos eléctricos

Líneas de fuga y distancias de aislamiento de aire | 1. Coordinación de aislamientos

Grupo material aislante	I
Resistencia a las corrientes de fuga (DIN EN 60112 (VDE 0303-11))	CTI 600
Tensión de aislamiento de dimensionamiento (III/3)	500 V
Tensión transitoria nominal (III/3)	6 kV
valor mínimo de la distancia de aislamiento de aire - campo no homogéneo (III/3)	5,5 mm
valor mínimo de línea de fuga (III/3)	6,3 mm

HDFK 25-PE - Borne pasamuros PE



0707785

<https://www.phoenixcontact.com/es/productos/0707785>

Condiciones medioambientales y de vida útil

Condiciones ambientales

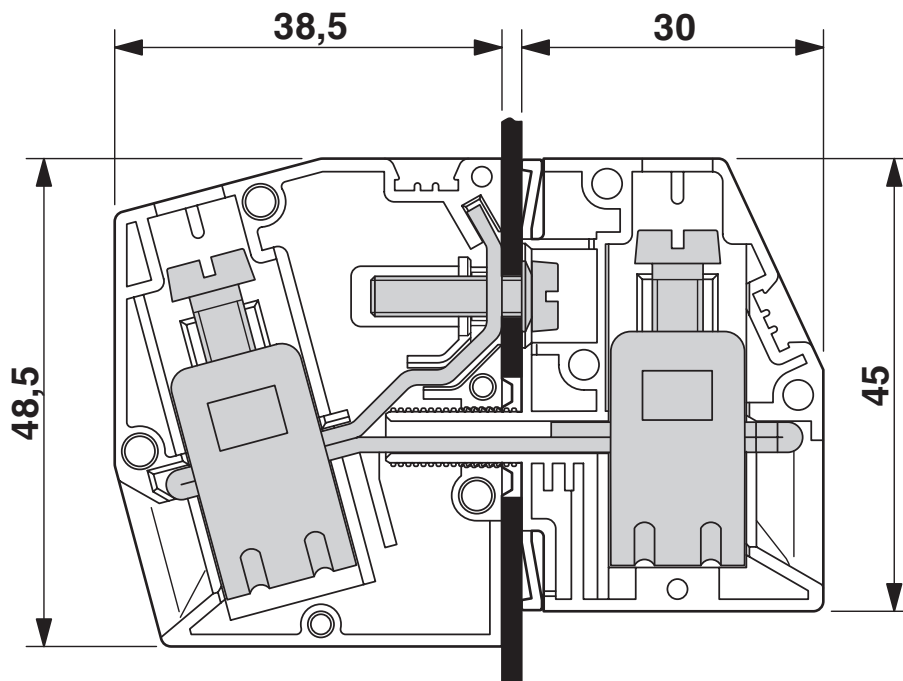
Humedad relativa del aire (almacenamiento / transporte)	30 % ... 70 %
---	---------------

Información sobre el embalaje

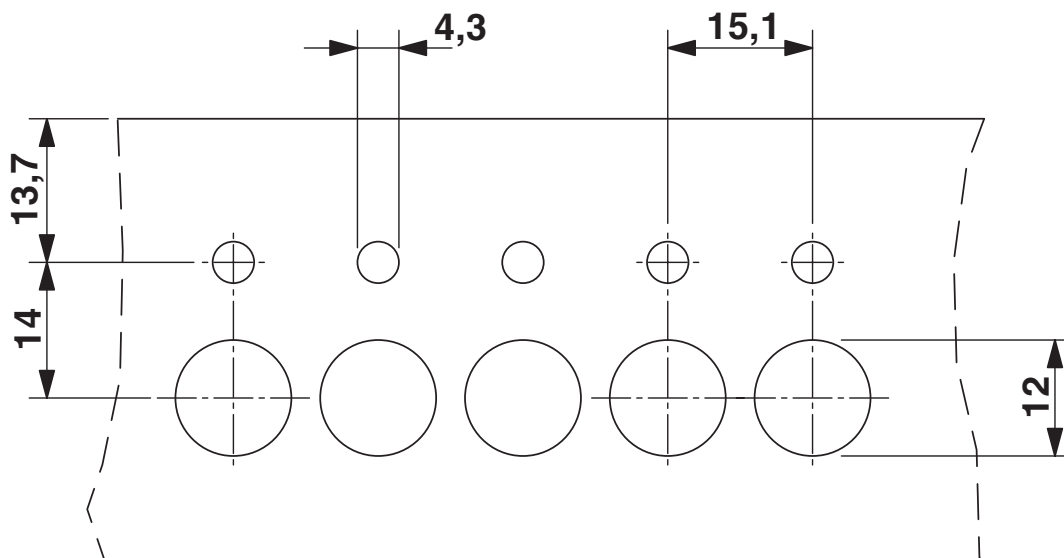
Tipo de embalaje	empaquetado en caja
------------------	---------------------

Dibujos

Esquema de dimensiones




Esquema de dimensiones





0707785


<https://www.phoenixcontact.com/es/productos/0707785>

Homologaciones

 To download certificates, visit the product detail page: <https://www.phoenixcontact.com/es/productos/0707785>

 CSA ID de homologación: 13631				
	Tensión nominal U_N	Corriente nominal I_N	Sección AWG	Sección mm^2
B	600 V	100 A	8 - 2	-
C	600 V	100 A	8 - 2	-

 UL Recognized ID de homologación: E60425-19890329				
	Tensión nominal U_N	Corriente nominal I_N	Sección AWG	Sección mm^2
B	600 V	115 A	8 - 2	-
C	600 V	115 A	8 - 2	-

 KEMA-KEUR ID de homologación: 2169260.02				
--	--	--	--	--

HDFK 25-PE - Borne pasamuros PE



0707785

<https://www.phoenixcontact.com/es/productos/0707785>

Clasificaciones

ECLASS

ECLASS-13.0	27141134
ECLASS-15.0	27141134

ETIM

ETIM 9.0	EC001283
----------	----------

UNSPSC

UNSPSC 21.0	39121400
-------------	----------

Environmental product compliance

EU RoHS

Cumple los requisitos de la Directiva RoHS	Sí, Ninguna excepción
--	-----------------------

China RoHS

Environment friendly use period (EFUP)	EFUP-E
	Ninguna sustancia peligrosa por encima de los valores límite

EU REACH SVHC

Indicación acerca de la sustancia candidata según REACH (n.º CAS)	Ninguna sustancia con una fracción de masa superior a 0,1 %
---	---