

# EMG 17-OV- 24DC/ 60DC/3 - Módulo de relés de estado sólido



2954154

<https://www.phoenixcontact.com/es/productos/2954154>

Tenga en cuenta que los datos mostrados en este documento PDF se generaron a partir de nuestro catálogo online. Por favor, encontrará todos los datos en la documentación del usuario. Prevalecen nuestras condiciones generales de uso para descargas.



Relé de estado sólido de potencia, con indicador luminoso y circuito de protección en circuito de entrada y salida, entrada: 24 V DC, salida: 12-60 V DC/ máx. 3 A

## Datos comerciales

Código de artículo	2954154
Unidad de embalaje	10 Unidades
Cantidad mínima de pedido	10 Unidades
Clave de venta	CK61C2
Clave de producto	CK61C2
Página del catálogo	Página 140 (IF-2011)
GTIN	4017918084813
Peso por unidad (incluido el embalaje)	90,85 g
Peso por unidad (sin incluir el embalaje)	86,95 g
Número de tarifa arancelaria	85364190
País de origen	DE

# EMG 17-OV- 24DC/ 60DC/3 - Módulo de relés de estado sólido



2954154

<https://www.phoenixcontact.com/es/productos/2954154>

## Datos técnicos

### Notas

#### Restricción de uso

Indicación CEM	CEM: producto de clase A, véase declaración del fabricante en el centro de descargas
----------------	--

### Propiedades del artículo

Tipo de producto	Módulo de relés de estado sólido
Aplicación	Función de salida
Modo operativo	Tiempo de trabajo 100 %

#### Propiedades de aislamiento

Aislamiento	Aislamiento básico
-------------	--------------------

#### Propiedades de aislamiento

Aislamiento	Aislamiento básico
-------------	--------------------

### Propiedades eléctricas

Potencia disipada máxima con condición nominal	0,17 W
Tensión de prueba (Entrada/salida)	3,5 kV AC (Entrada/salida)

### Datos de entrada

Tensión nominal de entrada $U_N$	24 V DC
Margen de tensión de entrada referido a $U_N$	0,8 ... 1,2
Rango de tensión de entrada	19,2 V DC ... 28,8 V DC
Umbral de conmutación Señal "0" referido a $U_N$	$\leq 0,4$
Umbral de conmutación Señal "1" referido a $U_N$	$\geq 0,8$
Corriente de entrada típica a $U_N$	7 mA
Tiempo de conexión típico	20 $\mu$ s
Tiempo de desconexión típico	200 $\mu$ s
Indicación de estado	LED amarillo
Circuito de protección	Prot. contra inversión de polaridad; Diodo contra inv. de polaridad Prot. contra sobretensiones
Frecuencia de transmisión	500 Hz

### Datos de salida

Tipo de conmutación del contacto	1 contacto abierto
Tipo de salida digital	electrónico
Tensión nominal de salida	60 V DC
Gama de tensión de salida	12 V DC ... 60 V DC
Corriente constante límite	3 A (ver curva derating)

# EMG 17-OV- 24DC/ 60DC/3 - Módulo de relés de estado sólido



2954154

<https://www.phoenixcontact.com/es/productos/2954154>

Tensión inversa de punta	60 V DC
Caída de tensión con corriente constante límite máxima	1,2 V
Circuito de salida	2 conductores sin masa
Circuito de protección	Prot. contra inversión de polaridad; Diodo contra inv. de polaridad Prot. contra sobretensiones

## Datos de conexión

### Lado de entrada

Tipo de conexión	Conexión por tornillo
Longitud a desaislar	8 mm
Rosca de tornillo	M3
Sección de conductor rígido	0,2 mm <sup>2</sup> ... 4 mm <sup>2</sup>
Sección de conductor flexible	0,2 mm <sup>2</sup> ... 2,5 mm <sup>2</sup>
Sección de conductor AWG	24 ... 12

### Lado de salida

Tipo de conexión	Conexión por tornillo
Longitud a desaislar	8 mm
Rosca de tornillo	M3
Sección de conductor rígido	0,2 mm <sup>2</sup> ... 4 mm <sup>2</sup>
Sección de conductor flexible	0,2 mm <sup>2</sup> ... 2,5 mm <sup>2</sup>
Sección de conductor AWG	24 ... 12

## Dimensiones

Anchura	17,5 mm
Altura	75 mm
Profundidad	102 mm

## Datos del material

Clase de inflamabilidad según UL 94	V0
-------------------------------------	----

## Condiciones medioambientales y de vida útil

### Condiciones ambientales

Índice de protección	IP20
Temperatura ambiente (servicio)	-20 °C ... 60 °C
Temperatura ambiente (almacenamiento / transporte)	-20 °C ... 70 °C

## Normas y especificaciones

Normas/especificaciones	IEC 60664 EN 50178
-------------------------	-----------------------

## Montaje

# EMG 17-OV- 24DC/ 60DC/3 - Módulo de relés de estado sólido



2954154

<https://www.phoenixcontact.com/es/productos/2954154>

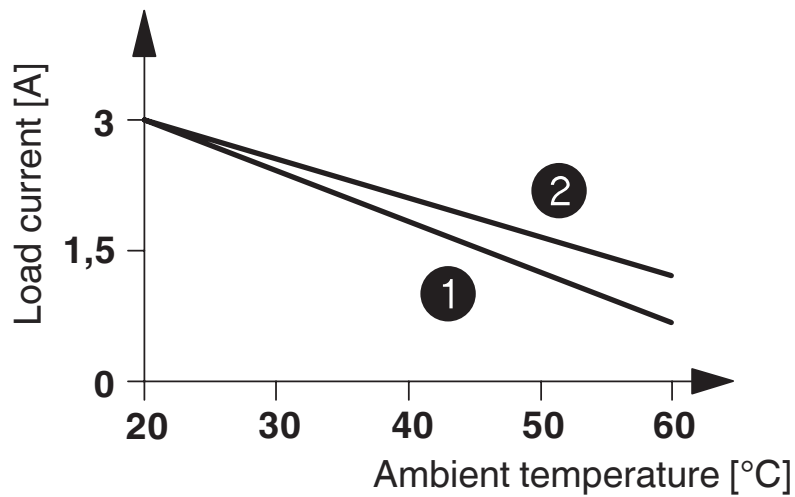
Tipo de montaje	Montaje sobre carril
Indicaciones de montaje	Alineables sin separación
Posición para el montaje	discrecional

2954154

<https://www.phoenixcontact.com/es/productos/2954154>

## Dibujos

Diagrama



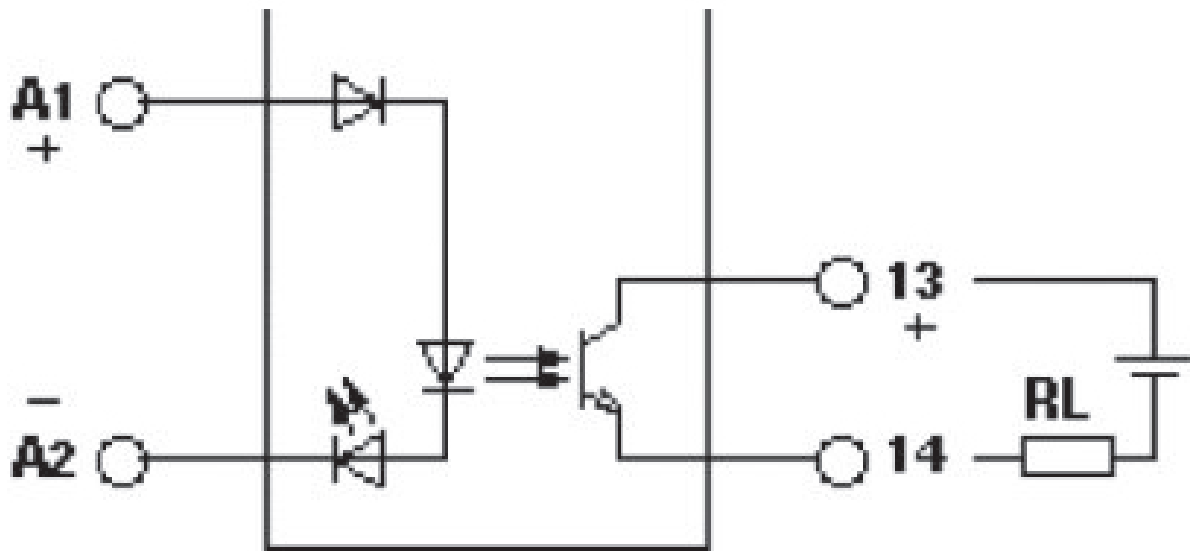
- ① In rows with zero spacing
- ② stand-alone device

# EMG 17-OV- 24DC/ 60DC/3 - Módulo de relés de estado sólido

2954154

<https://www.phoenixcontact.com/es/productos/2954154>

Diagrama eléctrico

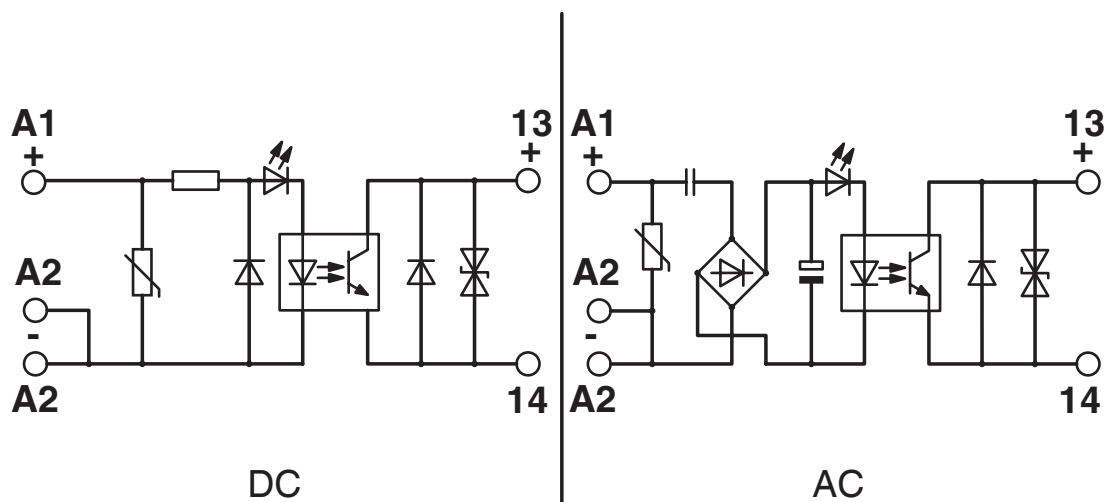


# EMG 17-OV- 24DC/ 60DC/3 - Módulo de relés de estado sólido

2954154

<https://www.phoenixcontact.com/es/productos/2954154>

Diagrama eléctrico



# EMG 17-OV- 24DC/ 60DC/3 - Módulo de relés de estado sólido



2954154

<https://www.phoenixcontact.com/es/productos/2954154>

## Homologaciones

🔗 To download certificates, visit the product detail page: <https://www.phoenixcontact.com/es/productos/2954154>



**EAC**

ID de homologación: TR\_TS\_D\_00573\_c



**EAC**

ID de homologación: RU\*C-DE\*08.B.00010



# EMG 17-OV- 24DC/ 60DC/3 - Módulo de relés de estado sólido



2954154

<https://www.phoenixcontact.com/es/productos/2954154>

## Clasificaciones

### ECLASS

ECLASS-11.0	27371604
ECLASS-12.0	27371604
ECLASS-13.0	27371604

### ETIM

ETIM 9.0	EC001504
----------	----------

### UNSPSC

UNSPSC 21.0	39122300
-------------	----------

# EMG 17-OV- 24DC/ 60DC/3 - Módulo de relés de estado sólido



2954154

<https://www.phoenixcontact.com/es/productos/2954154>

## Environmental product compliance

REACH SVHC	Lead 7439-92-1
	Hexahydromethylphthalic anhydride
China RoHS	Espacio de tiempo para el uso previsto (EFUP): 50 años
	Encontrará información sobre las sustancias peligrosas en la declaración del fabricante en "Descargas"

Phoenix Contact 2023 © - Todos los derechos reservados  
<https://www.phoenixcontact.com>

PHOENIX CONTACT, S.A.U.  
Parque Tecnológico de Asturias p. 16-17  
E-33428 LLANERA (Asturias)  
+34 985 791 636  
[info@phoenixcontact.es](mailto:info@phoenixcontact.es)