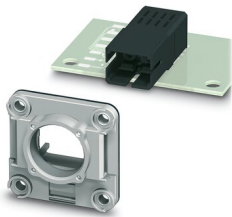


# VS-SCRJ-A-TC-IP67 - Marco empotrado

1658545

<https://www.phoenixcontact.com/es/productos/1658545>

Tenga en cuenta que los datos mostrados en este documento PDF se generaron a partir de nuestro catálogo online. Por favor, encontrará todos los datos en la documentación del usuario. Prevalecen nuestras condiciones generales de uso para descargas.



Marco empotrado VS-SC-RJ para transceptor de la marca AVAGO, tipo: AFBR 5978Z, gris, IP65/67

## Datos comerciales

Código de artículo	1658545
Unidad de embalaje	1 Unidades
Cantidad mínima de pedido	1 Unidades
Clave de venta	ABNNDC
Clave de producto	ABNNDC
Página del catálogo	Página 354 (C-2-2019)
GTIN	4046356163095
Peso por unidad (incluido el embalaje)	8,8 g
Peso por unidad (sin incluir el embalaje)	8,8 g
Número de tarifa arancelaria	39269097
País de origen	DE

# VS-SCRJ-A-TC-IP67 - Marco empotrado



1658545

<https://www.phoenixcontact.com/es/productos/1658545>

## Datos técnicos

### Propiedades del artículo

Construcción	SCRJ, IP65/67, variante 6
Tipo de producto	Marco empotrado
Aplicación	PCB
Ejecución	RJ45

### Datos del material

Color	gris
Clase de inflamabilidad según UL 94	V0
Material carcasa	Plástico

### Condiciones medioambientales y de vida útil

#### Condiciones ambientales

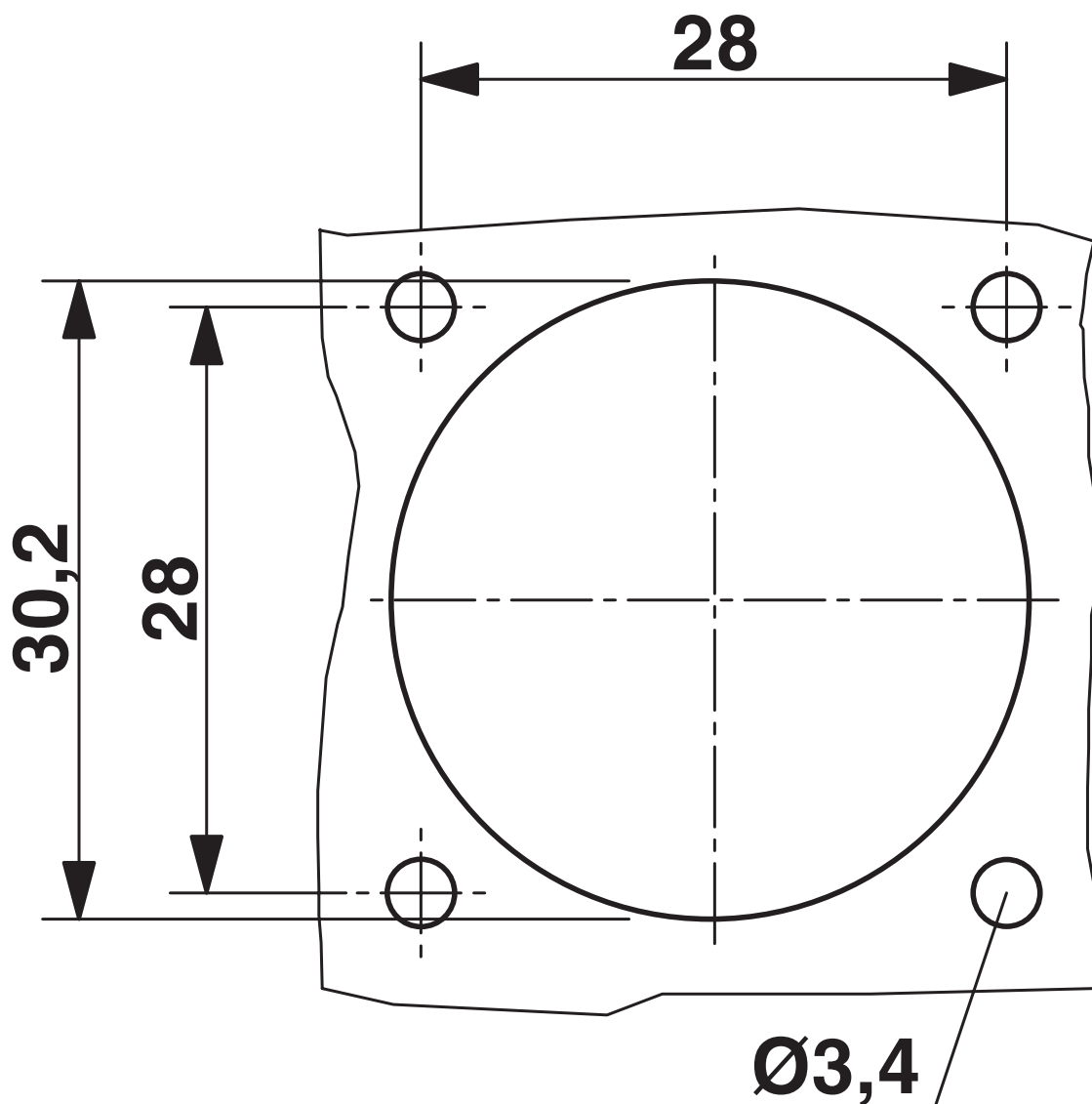
Índice de protección	IP65/IP67
Temperatura ambiente (servicio)	-40 °C ... 80 °C

### Montaje

Tipo de montaje	Montaje frontal
-----------------	-----------------

Dibujos

Esquema de dimensiones



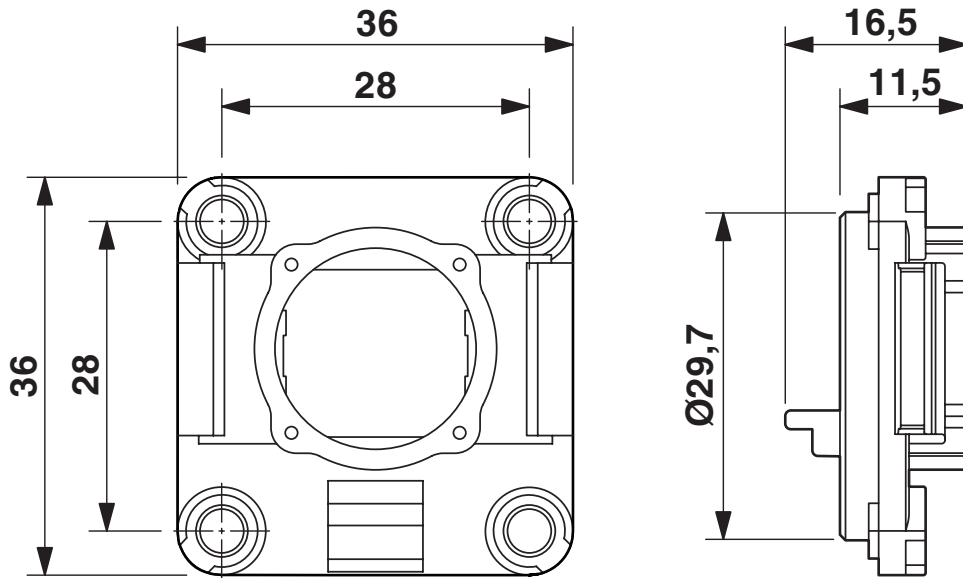
Corte de montaje

# VS-SCRJ-A-TC-IP67 - Marco empotrado

1658545

<https://www.phoenixcontact.com/es/productos/1658545>

Esquema de dimensiones



# VS-SCRJ-A-TC-IP67 - Marco empotrado



1658545

<https://www.phoenixcontact.com/es/productos/1658545>

## Clasificaciones

### ECLASS

ECLASS-11.0

27440210

### ETIM

ETIM 8.0

EC002310

### UNSPSC

UNSPSC 21.0

39121400

# VS-SCRJ-A-TC-IP67 - Marco empotrado



1658545

<https://www.phoenixcontact.com/es/productos/1658545>

## Environmental product compliance

China RoHS	Espacio de tiempo para el uso previsto: ilimitado = EFUP-e
	Sin sustancias peligrosas por encima de los umbrales

# VS-SCRJ-A-TC-IP67 - Marco empotrado

1658545

<https://www.phoenixcontact.com/es/productos/1658545>



## Accesorios

### VS-SCRJ-GOF-FA-IP67 - Conector de fibra óptica

1657083

<https://www.phoenixcontact.com/es/productos/1657083>



Conector de fibra óptica SC-RJ, IP67, dúplex, con tecnología de conexión rápida, para fibra de vidrio multimodo 50/125  $\mu\text{m}$ , para un diámetro de conductor individual de 600 y 900  $\mu\text{m}$ , para un diámetro de cable de 5,0 mm ... 8,5 mm

### VS-SCRJ-POF-FA-IP67 - Conector de fibra óptica

1657009

<https://www.phoenixcontact.com/es/productos/1657009>



Conector de fibra óptica, índice de protección: IP67, número de polos: 2, MM, material: Plástico, salida de cables: recta, color: gris

# VS-SCRJ-A-TC-IP67 - Marco empotrado

1658545

<https://www.phoenixcontact.com/es/productos/1658545>



## VS-08-SD-F - Tapa de protección

1652606

<https://www.phoenixcontact.com/es/productos/1652606>

Tapa protectora, IP67, ejecución plana, para cubrir el inserto de contactos en el marco empotrado, color: Gris



---

Phoenix Contact 2023 © - Todos los derechos reservados

<https://www.phoenixcontact.com>

PHOENIX CONTACT, S.A.U.

Parque Tecnológico de Asturias p. 16-17

E-33428 LLANERA (Asturias)

+34 985 791 636

[info@phoenixcontact.es](mailto:info@phoenixcontact.es)