

# PSD-S OE LED BU - Elemento óptico

2700131

<https://www.phoenixcontact.com/es/productos/2700131>

Tenga en cuenta que los datos mostrados en este documento PDF se generaron a partir de nuestro catálogo online. Por favor, encontrará todos los datos en la documentación del usuario. Prevalecen nuestras condiciones generales de uso para descargas.

Elemento luminoso permanente LED, 24 V AC/DC, azul



## Sus ventajas

- Cambio de elemento sin herramientas
- Se puede combinar a voluntad
- Alta intensidad de color e iluminación
- Duración de LED al menos 50.000 h
- Consumo de potencia mínimo
- Índice de protección IP65

## Datos comerciales

Código de artículo	2700131
Unidad de embalaje	1 Unidades
Cantidad mínima de pedido	1 Unidades
Clave de venta	DRL112
Clave de producto	DRL112
Página del catálogo	Página 516 (C-6-2019)
GTIN	4046356491242
Peso por unidad (incluido el embalaje)	73,2 g
Peso por unidad (sin incluir el embalaje)	72,9 g
Número de tarifa arancelaria	85318070
País de origen	DE

# PSD-S OE LED BU - Elemento óptico



2700131

<https://www.phoenixcontact.com/es/productos/2700131>

## Datos técnicos

### Propiedades del artículo

Tipo de producto	Elemento óptico
Campo de empleo	Columna de señalización

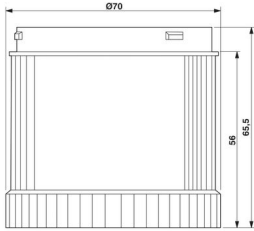
### Propiedades eléctricas

Potencia disipada máxima con condición nominal	0,6 W
--	-------

### Generalidades

Tensión de entrada	24 V AC/DC
Corriente de conexión máxima	máx. 500 mA
Absorción de corriente	30 mA
Tipo de iluminación	LED
Duración de conexión	100 %
Vida útil eléctrica	máx. 100.000 h
Tipo de señal óptica	Luz permanente

### Dimensiones

Esquema de dimensiones	
Altura	65,5 mm
Diámetro	70 mm

### Datos del material

Color de la calota	azul
Material	Policarbonato PC

### Condiciones medioambientales y de vida útil

#### Condiciones ambientales

Índice de protección	IP65 (En estado montado o con tapa final)
Temperatura ambiente (servicio)	-30 °C ... 50 °C

### Datos CEM

Compatibilidad electromagnética	Conformidad con la directiva EMC 2014/30/UE
---------------------------------	---

### Montaje

Tipo de montaje	Montaje por encaje
-----------------	--------------------

# PSD-S OE LED BU - Elemento óptico



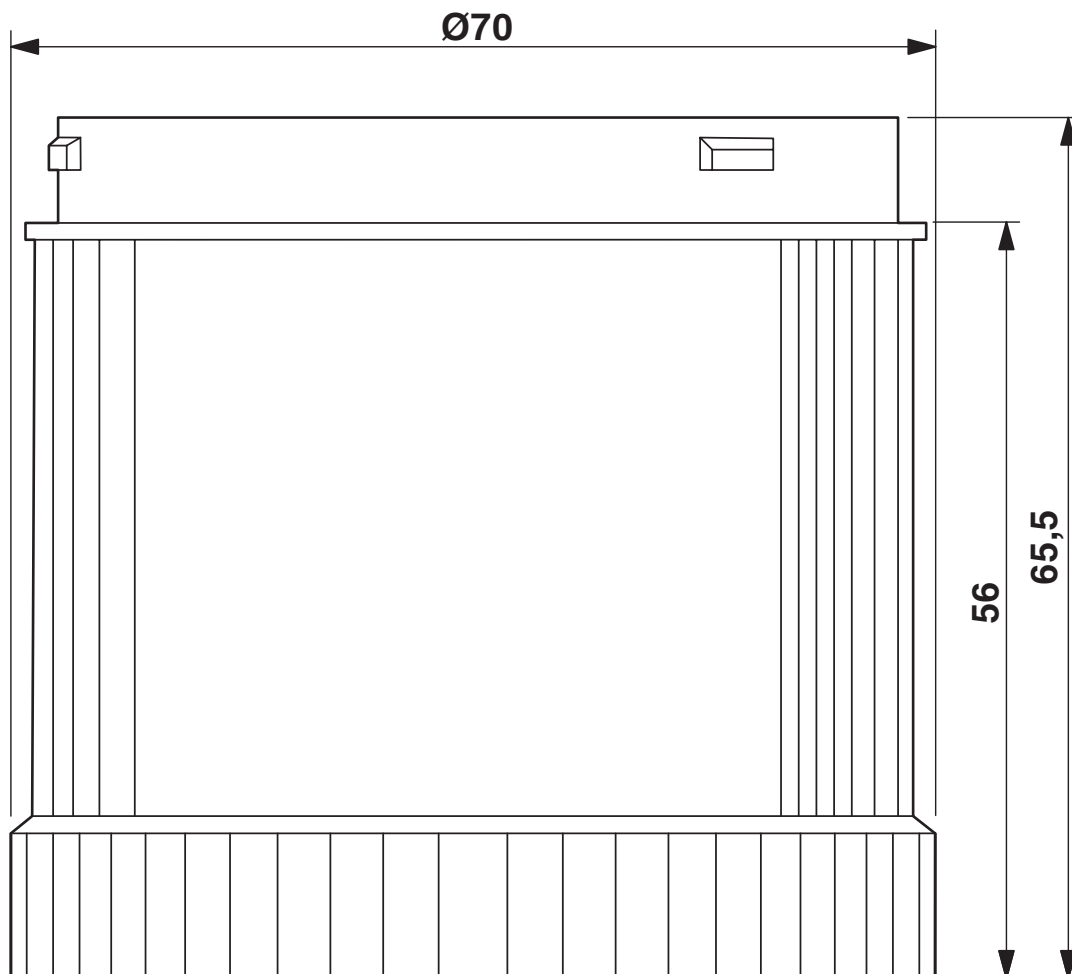
2700131

<https://www.phoenixcontact.com/es/productos/2700131>

Indicaciones de montaje	Junta con cada elemento premontado
Posición para el montaje	discrecional

## Dibujos


Esquema de dimensiones



2700131

<https://www.phoenixcontact.com/es/productos/2700131>

## Homologaciones

 To download certificates, visit the product detail page: <https://www.phoenixcontact.com/es/productos/2700131>



**EAC**

ID de homologación: TR TS\_D\_03484



**UL Listed**

ID de homologación: FILE E 123528



**cUL Listed**

ID de homologación: FILE E 123528



**EAC-RoHS**

ID de homologación: RU D-DE.HB35.B.00391

**cULus Listed**

# PSD-S OE LED BU - Elemento óptico



2700131

<https://www.phoenixcontact.com/es/productos/2700131>

## Clasificaciones

### ECLASS

ECLASS-11.0	27371220
ECLASS-13.0	27371220
ECLASS-12.0	27371220

### ETIM

ETIM 9.0	EC000232
----------	----------

### UNSPSC

UNSPSC 21.0	46171600
-------------	----------

# PSD-S OE LED BU - Elemento óptico



2700131

<https://www.phoenixcontact.com/es/productos/2700131>

## Environmental product compliance

China RoHS	Espacio de tiempo para el uso previsto (EFUP): 50 años Encontrará información sobre las sustancias peligrosas en la declaración del fabricante en "Descargas"
------------	--

Phoenix Contact 2023 © - Todos los derechos reservados

<https://www.phoenixcontact.com>

PHOENIX CONTACT, S.A.U.

Parque Tecnológico de Asturias p. 16-17

E-33428 LLANERA (Asturias)

+34 985 791 636

[info@phoenixcontact.es](mailto:info@phoenixcontact.es)