

ELR W3- 24DC/500AC- 2 - Contactor inversor semiconductor



2297293

<https://www.phoenixcontact.com/es/productos/2297293>

Tenga en cuenta que los datos mostrados en este documento PDF se generaron a partir de nuestro catálogo online. Por favor, encontrará todos los datos en la documentación del usuario. Prevalecen nuestras condiciones generales de uso para descargas.



Contactor inversor semiconductor trifásico con entrada de 24 V DC, corriente de salida de 2 A, interruptor a tensión nula, opcionalmente con fusible térmico

Sus ventajas

- Dispositivo de seguridad térmica opcional
- Tiempos de conmutación estables y cortos
- Conmutación sin ruido ni desgaste
- Larga vida útil
- Circuito de protección integrado
- Circuito de enclavamiento y cableado de carga integrados
- Alta frecuencia de conmutación

Datos comerciales

Código de artículo	2297293
Unidad de embalaje	1 Unidades
Cantidad mínima de pedido	1 Unidades
Clave de venta	CK7221
Clave de producto	CK7221
Página del catálogo	Página 40 (C-5-2019)
GTIN	4046356175654
Peso por unidad (incluido el embalaje)	437,5 g
Peso por unidad (sin incluir el embalaje)	419,8 g
Número de tarifa arancelaria	85364900
País de origen	DE

ELR W3- 24DC/500AC- 2 - Contactor inversor semiconductor



2297293

<https://www.phoenixcontact.com/es/productos/2297293>

Datos técnicos

Propiedades del artículo

Tipo de producto	Contactor semiconductor
Modo operativo	Tiempo de trabajo 100 %

Propiedades eléctricas

Número de fases	3
Tensión de prueba (Entrada/salida)	5 kV _{eff} (50 Hz, 60 s)
Frecuencia de conmutación	máx. 5 Hz
Frecuencia de inversión	≤ 10 Hz

Propiedades de aislamiento

Tensión de aislamiento de dimensionamiento	500 V
Tensión transitoria de dimensionamiento	6 kV
Categoría de sobretensiones	III
Grado de polución	2
Propiedades de aislamiento entre la tensión de entrada de control y el circuito principal	Aislamiento básico

Datos de entrada

Control

Denominación Entrada	Entrada de mando derecha/izquierda
Tensión de accionamiento de dimensionamiento U _C	24 V DC
Rango de tensión de accionamiento	19,2 V DC ... 30 V DC
Margen de tensión referente a U _C	0,8 ... 1,25 0,8 ... 1,25
Corriente de accionamiento de dimensionamiento I _C	12,7 mA
Umbral de conmutación	9,6 V (Señal "0") 19,2 V (Señal "1")
Circuito de protección	Prot. contra inversión de polaridad; Diodo supresor Prot. contra sobretensiones
Indicación de errores	LED rojo
Indicación de estado	LED amarillo

Datos de salida

Salida AC

Tensión asignada de funcionamiento U _e	500 V AC
Margen de tensión de servicio	48 V AC ... 575 V AC
Corriente de servicio de dimensionamiento a AC-51	2 A
Corriente de servicio de dimensionamiento a AC-53a	2 A
Tensión inversa de punta	1200 V
Frecuencia de red	40 Hz ... 100 Hz

ELR W3- 24DC/500AC- 2 - Contactor inversor semiconductor



2297293

<https://www.phoenixcontact.com/es/productos/2297293>

Rango de corriente de carga	100 mA ... 2 A (véase derating)
Corriente de fuga	6 mA
Tensión residual	< 1,5 V
Corriente transitoria	200 A (t = 10 ms)
Integral de carga límite	250 A ² s
Circuito de protección	Módulo RCV
Limitación de sobretensiones	> 575 V AC

Datos de conexión

Circuito de mando

Tipo de conexión	Conexión por tornillo
Longitud a desaislar	8 mm
Rosca de tornillo	M3
Sección de conductor rígido	0,2 mm ² ... 2,5 mm ²
Sección de conductor flexible	0,2 mm ² ... 2,5 mm ²
Sección de conductor AWG	24 ... 14
Par de apriete	0,5 Nm ... 0,6 Nm 5 lb _f -in. ... 7 lb _f -in.

Circuito de carga

Tipo de conexión	Conexión por tornillo
Longitud a desaislar	8 mm
Rosca de tornillo	M3
Sección de conductor rígido	0,2 mm ² ... 2,5 mm ²
Sección de conductor flexible	0,2 mm ² ... 2,5 mm ²
Sección de conductor AWG	24 ... 14
Par de apriete	0,5 Nm ... 0,6 Nm 5 lb _f -in. ... 7 lb _f -in.

Señalización

Indicación de estado	LED amarillo
Indicación de errores	LED rojo

Dimensiones

Anchura	40 mm
Altura	99 mm
Profundidad	114,5 mm

Condiciones medioambientales y de vida útil

Condiciones ambientales

Índice de protección	IP20
Temperatura ambiente (servicio)	-25 °C ... 70 °C
Temperatura ambiente (almacenamiento / transporte)	-25 °C ... 70 °C

ELR W3- 24DC/500AC- 2 - Contactor inversor semiconductor



2297293

<https://www.phoenixcontact.com/es/productos/2297293>

Homologaciones

UKCA

Certificado	De conformidad con UKCA
-------------	-------------------------

Homologación UL

Certificado	NMFT.E323771
-------------	--------------

Datos UL

SCCR	5 kA (20 A RK5 (standard fault) fuse)
------	---------------------------------------

Normas y especificaciones

Normas / especificaciones

Normas/especificaciones	DIN EN 50178
	EN 60947

Montaje

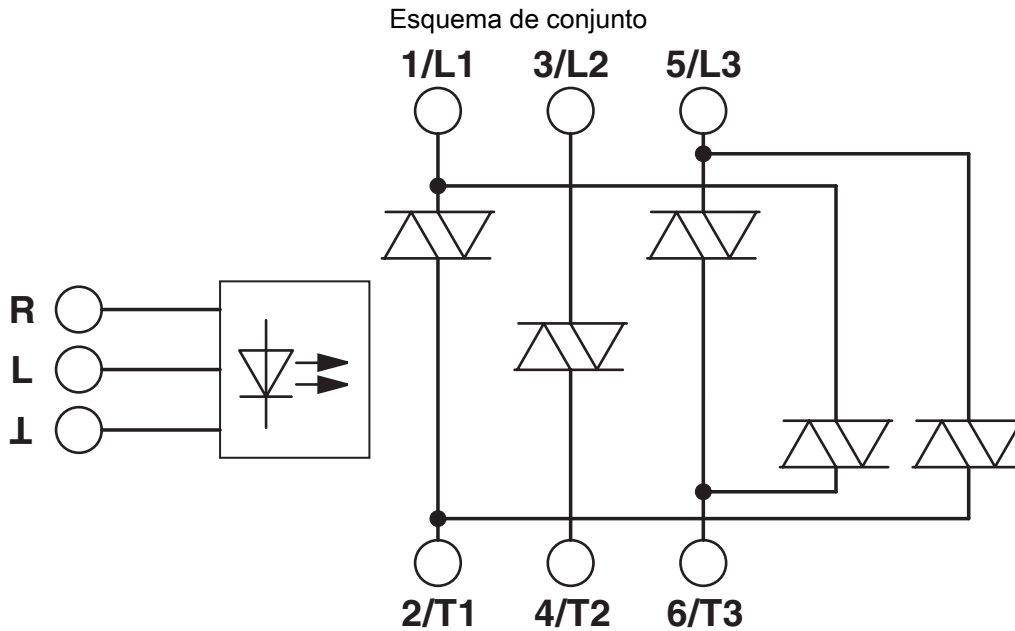
Tipo de montaje	Montaje sobre carril
Indicaciones de montaje	Alineable con separación = 20 mm
Posición para el montaje	vertical (carril horizontal)

ELR W3- 24DC/500AC- 2 - Contactor inversor semiconductor

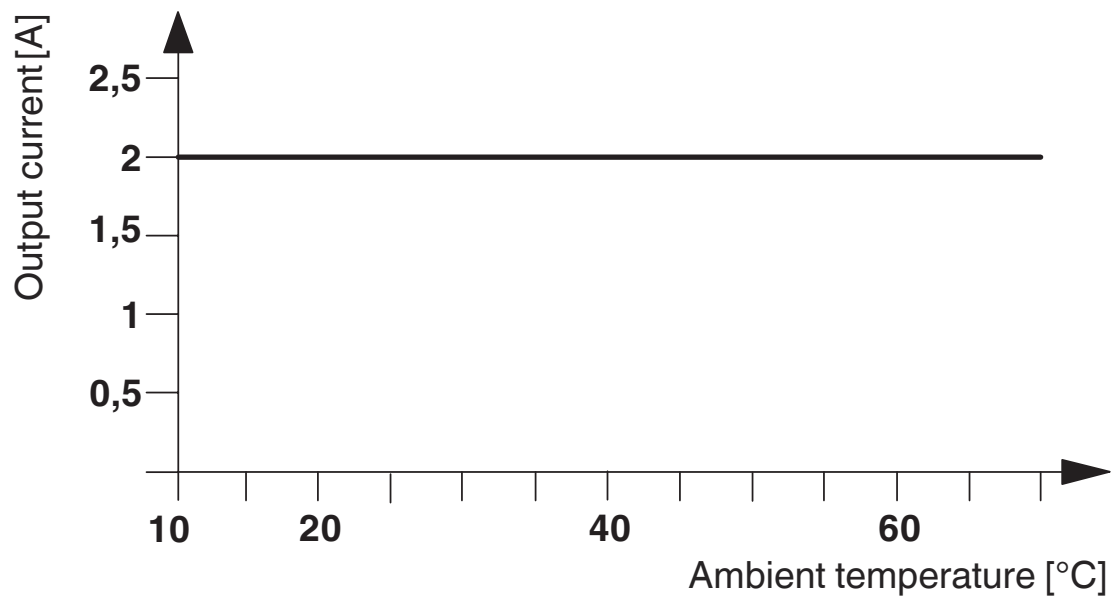
2297293

<https://www.phoenixcontact.com/es/productos/2297293>

Dibujos



Diagrama



ELR W3- 24DC/500AC- 2 - Contactor inversor semiconductor



2297293

<https://www.phoenixcontact.com/es/productos/2297293>

Homologaciones

🔗 To download certificates, visit the product detail page: <https://www.phoenixcontact.com/es/productos/2297293>



EAC

ID de homologación: RU*C-DE.*08.B.00520*



UL Listed

ID de homologación: FILE E 323771



cUL Listed

ID de homologación: FILE E 323771

cULus Listed

ELR W3- 24DC/500AC- 2 - Contactor inversor semiconductor



2297293

<https://www.phoenixcontact.com/es/productos/2297293>

Clasificaciones

ECLASS

ECLASS-11.0	27371003
ECLASS-13.0	27371003
ECLASS-12.0	27371003

ETIM

ETIM 9.0	EC000066
----------	----------

UNSPSC

UNSPSC 21.0	39122300
-------------	----------

ELR W3- 24DC/500AC- 2 - Contactor inversor semiconductor



2297293

<https://www.phoenixcontact.com/es/productos/2297293>

Environmental product compliance

REACH SVHC	Lead 7439-92-1
China RoHS	Espacio de tiempo para el uso previsto (EFUP): 50 años
	Encontrará información sobre las sustancias peligrosas en la declaración del fabricante en "Descargas"

ELR W3- 24DC/500AC- 2 - Contactor inversor semiconductor



2297293

<https://www.phoenixcontact.com/es/productos/2297293>

Accesorios

US-EMLP (15X5) - Rótulo de plástico

0828790

<https://www.phoenixcontact.com/es/productos/0828790>



Rótulo de plástico, Tarjeta, blanco, sin rotular, rotulable con: BLUEMARK ID COLOR, BLUEMARK ID, THERMOMARK PRIME, THERMOMARK CARD 2.0, THERMOMARK CARD, clase de montaje: pegado, superficie útil: 15 x 5 mm, Número de índices individuales: 189

UC-EMLP (15X5) - Rótulo de plástico

0819301

<https://www.phoenixcontact.com/es/productos/0819301>



Rótulo de plástico, Estera, blanco, sin rotular, rotulable con: BLUEMARK ID COLOR, BLUEMARK ID, BLUEMARK CLED, PLOTMARK, CMS-P1-PLOTTER, clase de montaje: pegado, superficie útil: 15 x 5 mm, Número de índices individuales: 10

ELR W3- 24DC/500AC- 2 - Contactor inversor semiconductor



2297293

<https://www.phoenixcontact.com/es/productos/2297293>

THERMAL FUSE TF104 - Fusible

2900796

<https://www.phoenixcontact.com/es/productos/2900796>



El dispositivo de seguridad térmica controla el sobrecalentamiento del disipador de calor y del relé de carga electrónico (ELR ...3-.../500AC-...).

Phoenix Contact 2023 © - Todos los derechos reservados

<https://www.phoenixcontact.com>

PHOENIX CONTACT, S.A.U.

Parque Tecnológico de Asturias p. 16-17

E-33428 LLANERA (Asturias)

+34 985 791 636

info@phoenixcontact.es