

ELR W1/ 6-24DC - Inversor

2982090

<https://www.phoenixcontact.com/es/productos/2982090>



Tenga en cuenta que los datos mostrados en este documento PDF se generaron a partir de nuestro catálogo online. Por favor, encontrará todos los datos en la documentación del usuario. Prevalecen nuestras condiciones generales de uso para descargas.



Relé electrónico de carga de inversión para la activación de motores DC, con indicación luminosa y circuito de protección, salida: 10-30 V DC/6 A con un tiempo de conmutación de 80 ms

Datos comerciales

Código de artículo	2982090
Unidad de embalaje	1 Unidades
Cantidad mínima de pedido	1 Unidades
Clave de venta	CK7622
Clave de producto	CK7622
Página del catálogo	Página 46 (C-5-2019)
GTIN	4017918943936
Peso por unidad (incluido el embalaje)	118,9 g
Peso por unidad (sin incluir el embalaje)	112,3 g
Número de tarifa arancelaria	85371098
País de origen	DE

Datos técnicos

Notas

Restricción de uso

Indicación CEM	CEM: producto de clase A, véase declaración del fabricante en el centro de descargas
----------------	--

Propiedades del artículo

Tipo de producto	Contactador semiconductor
Familia de productos	CONTACTRON
Modo operativo	Tiempo de trabajo 100 %

Propiedades de aislamiento

Aislamiento	Aislamiento básico
-------------	--------------------

Propiedades de aislamiento: Líneas de fuga y espacios de aire entre los circuitos

Aislamiento	Aislamiento básico
Categoría de sobretensión	III
Grado de polución	2

Propiedades eléctricas

Número de fases	1
Tensión de prueba (Entrada/salida)	2,5 kV _{eff} (50 Hz, 60 s)

Alimentación

Denominación Entrada	Alimentación del aparato
Tensión de alimentación asignada del circuito de control U _S	24 V DC
Margen de tensión de alimentación del sistema de control	10 V DC ... 30 V DC
Corriente de alimentación de control de dimensionamiento I _S	7 mA
Circuito de protección	Prot. contra sobretensiones

Datos de entrada

Control

Denominación Entrada	Entrada de mando derecha/izquierda
Absorción de corriente	3 mA
Tensión de accionamiento de dimensionamiento U _C	24 V DC
Rango de tensión de accionamiento	19,2 V DC ... 28,8 V DC
Corriente de accionamiento de dimensionamiento I _C	3 mA
Tiempo de conexión típico	200 μs
Circuito de protección	Prot. contra inversión de polaridad Prot. contra sobretensiones
Limitación de sobretensiones	> 33 V DC
Tiempo de conmutación R _L /L _L (tiempo de conexión)	80 ms

Datos de salida

Salida DC

Tensión asignada de funcionamiento U_e	24 V DC
Margen de tensión de servicio	10 V DC ... 30 V DC
Corriente de servicio de dimensionamiento (Salida de carga)	6 A
Corriente de carga	6 A (véase derating)
Corriente de reposo	aprox. 7 mA (En estado Off)
Circuito de protección	Prot. contra inversión de polaridad
	Prot. contra sobretensiones
Limitación de sobretensiones	> 33 V DC
Limitación de corriente en cortocircuito	20 A

Datos de conexión

Circuito de mando

Tipo de conexión	Conexión por tornillo
Longitud a desaislar	8 mm
Rosca de tornillo	M3
Sección de conductor rígido	0,14 mm ² ... 2,5 mm ²
Sección de conductor flexible	0,14 mm ² ... 2,5 mm ²
Sección de conductor AWG	26 ... 14
Par de apriete	0,5 Nm ... 0,6 Nm
	5 lb _F -in. ... 7 lb _F -in.

Circuito de carga

Tipo de conexión	Conexión por tornillo
Longitud a desaislar	8 mm
Rosca de tornillo	M3
Sección de conductor rígido	0,14 mm ² ... 2,5 mm ²
Sección de conductor flexible	0,14 mm ² ... 2,5 mm ²
Sección de conductor AWG	26 ... 14
Par de apriete	0,5 Nm ... 0,6 Nm
	5 lb _F -in. ... 7 lb _F -in.

Señalización

Indicación de estado	LED amarillo
Indicación de la tensión de servicio	LED verde

Dimensiones

Anchura	12,5 mm
Altura	99 mm
Profundidad	114,5 mm

Condiciones medioambientales y de vida útil

ELR W1/ 6-24DC - Inversor



2982090

<https://www.phoenixcontact.com/es/productos/2982090>

Condiciones ambientales

Índice de protección	IP20
Temperatura ambiente (servicio)	-20 °C ... 60 °C
Temperatura ambiente (almacenamiento / transporte)	-20 °C ... 80 °C

Homologaciones

UKCA

Certificado	De conformidad con UKCA
-------------	-------------------------

Homologación UL

Certificado	NLDX.E228652
-------------	--------------

Normas y especificaciones

Líneas de fuga y espacios de aire entre los circuitos

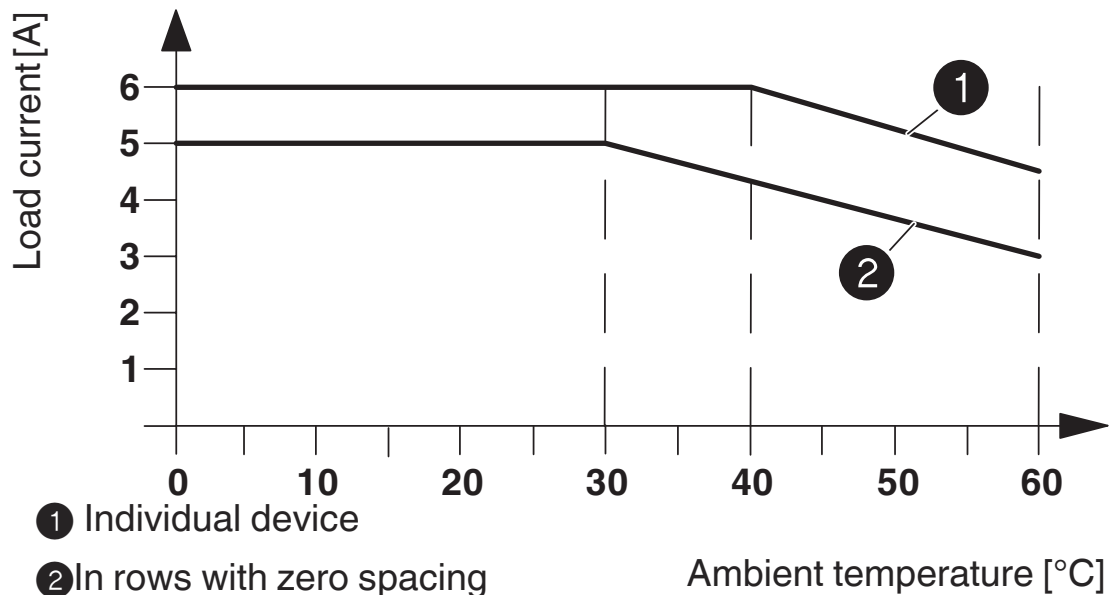
Normas/especificaciones	EN 50178
-------------------------	----------

Montaje

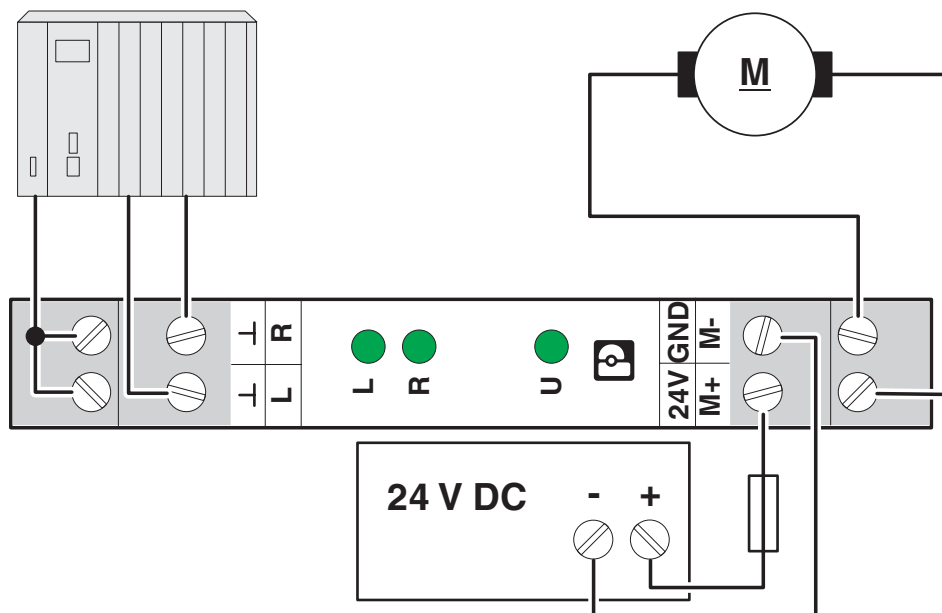
Tipo de montaje	Montaje sobre carril
Indicaciones de montaje	Alineable (véase el derating para la separación)
Posición para el montaje	Vertical (perfil horizontal, salida del motor abajo)

Dibujos

Diagrama



Dibujo de conexión



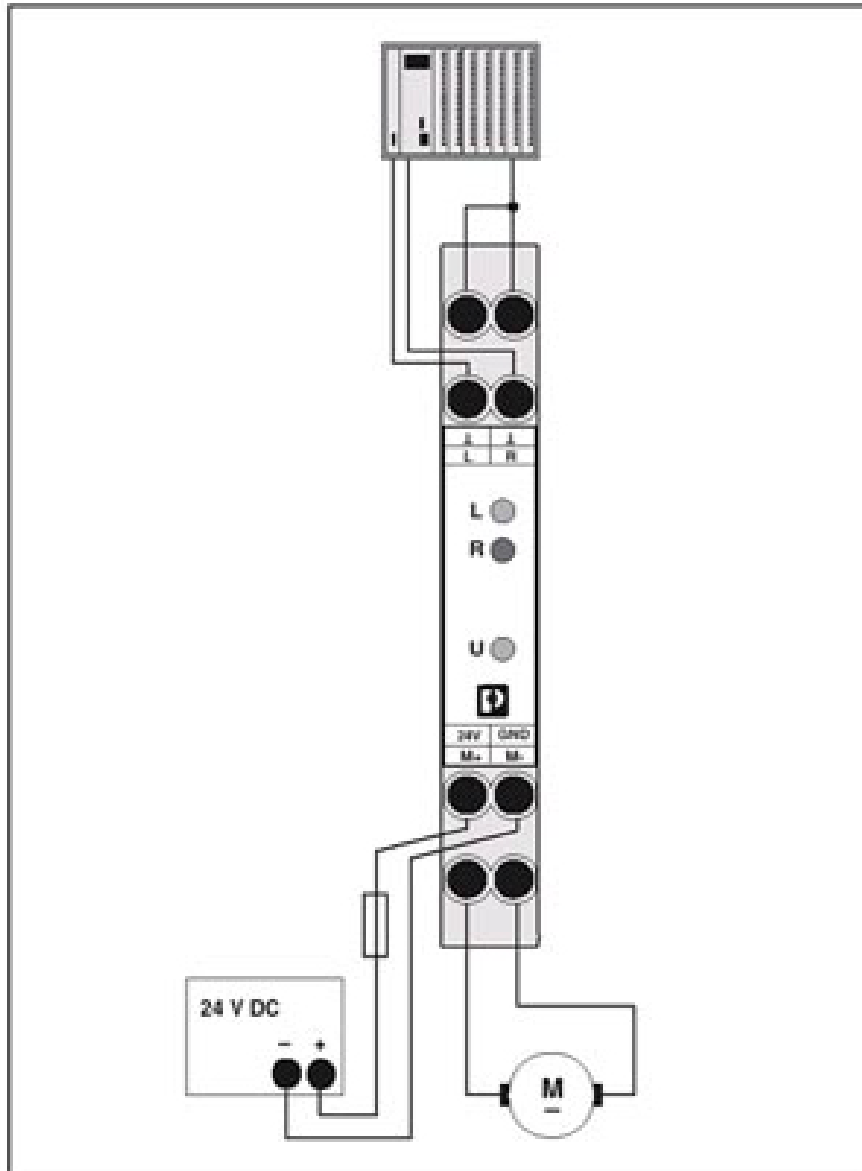
ELR W1/ 6-24DC - Inversor

2982090

<https://www.phoenixcontact.com/es/productos/2982090>



Dibujo de aplicación



Ejemplo de aplicación

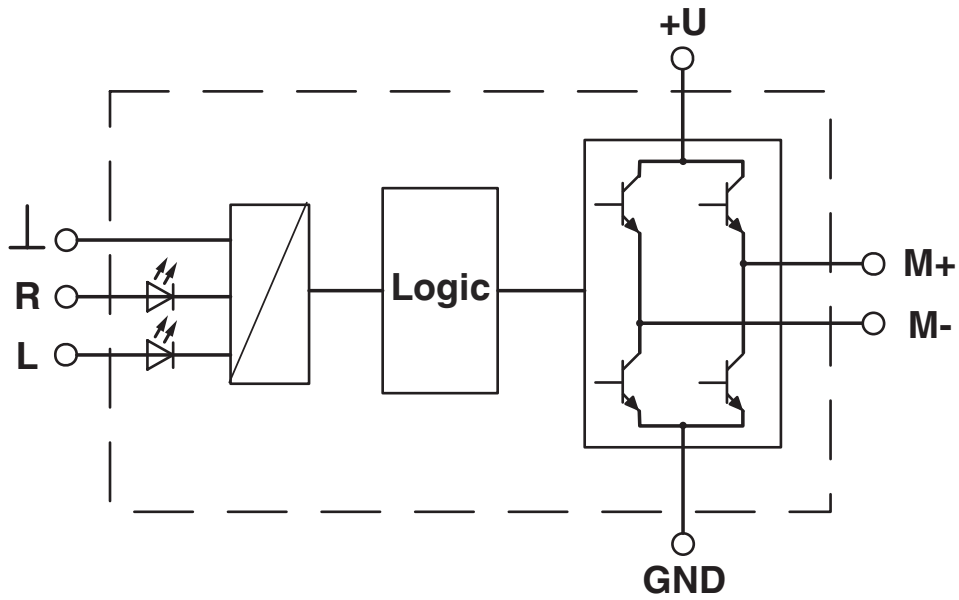
ELR W1/ 6-24DC - Inversor

2982090

<https://www.phoenixcontact.com/es/productos/2982090>



Esquema de conjunto



ELR W1/ 6-24DC - Inversor

2982090

<https://www.phoenixcontact.com/es/productos/2982090>



Homologaciones

🔗 To download certificates, visit the product detail page: <https://www.phoenixcontact.com/es/productos/2982090>



EAC

ID de homologación: TR_TS_D_00573_c



UL Listed

ID de homologación: FILE E 228652



cUL Listed

ID de homologación: FILE E 228652

cULus Listed

ELR W1/ 6-24DC - Inversor

2982090

<https://www.phoenixcontact.com/es/productos/2982090>



Clasificaciones

ECLASS

ECLASS-11.0	27371018
ECLASS-12.0	27371018
ECLASS-13.0	27371018

ETIM

ETIM 9.0	EC002552
----------	----------

UNSPSC

UNSPSC 21.0	39122300
-------------	----------

ELR W1/ 6-24DC - Inversor

2982090

<https://www.phoenixcontact.com/es/productos/2982090>



Environmental product compliance

REACH SVHC	Lead 7439-92-1
China RoHS	Espacio de tiempo para el uso previsto (EFUP): 50 años
	Encontrará información sobre las sustancias peligrosas en la declaración del fabricante en "Descargas"

Phoenix Contact 2023 © - Todos los derechos reservados

<https://www.phoenixcontact.com>

PHOENIX CONTACT, S.A.U.

Parque Tecnológico de Asturias p. 16-17

E-33428 LLANERA (Asturias)

+34 985 791 636

info@phoenixcontact.es