

VS-PPC-C1-SCRJ-MNNA-PG9-A3C-C - Conector de fibra óptica



1608045

<https://www.phoenixcontact.com/es/productos/1608045>

Tenga en cuenta que los datos mostrados en este documento PDF se generaron a partir de nuestro catálogo online. Por favor, encontrará todos los datos en la documentación del usuario. Prevalecen nuestras condiciones generales de uso para descargas.



Conector de fibra óptica, índice de protección: IP65/IP67, número de polos: 2, MM, material: Metal, tipo de conexión: Push-Pull, salida de cables: recta, color: plata

Datos comerciales

Código de artículo	1608045
Unidad de embalaje	1 Unidades
Cantidad mínima de pedido	1 Unidades
Clave de venta	ABNOBA
Clave de producto	ABNOBA
Página del catálogo	Página 131 (C-2-2013)
GTIN	4046356131711
Peso por unidad (incluido el embalaje)	74,8 g
Peso por unidad (sin incluir el embalaje)	70,84 g
Número de tarifa arancelaria	85367000
País de origen	DE

VS-PPC-C1-SCRJ-MNNA-PG9-A3C-C - Conector de fibra óptica



1608045

<https://www.phoenixcontact.com/es/productos/1608045>

Datos técnicos

Notas

Generalidades	Este producto cumple la directiva PROFINET Cabling and Interconnection Technology Guideline for PROFINET, Version 2.00, Order No: 2.252, capítulo 8.4 Connectors for outside environment (optical fibre) y capítulo 13 Application specific Cabling and Interconnection Technology (AIDA)
---------------	---

Propiedades del artículo

Construcción	SC-RJ
Tipo de producto	Conectores para datos (lado del cable)
Número de polos	2
Cara de enchufe	SCRJ
Salida de cables	recta

Propiedades de aislamiento

Categoría de sobretensión	I
Grado de polución	2

Propiedades eléctricas

Atenuación	≥ 2 dB (Atenuación de inserción)
Medio de transmisión	Fibra óptica
Características de transmisión (categoría)	MM

Datos de conexión

Tecnología de conexión

Tipo de conexión	Push-Pull
------------------	-----------

Dimensiones

Anchura	22 mm
Altura	30 mm
Longitud	62,5 mm

Datos del material

Color	plata
Material	Metal
Clase de inflamabilidad según UL 94	V0
Material puntera	Aleación de cobre
Material superficie de la carcasa	niquelada
Material Empaquetadura para cables	TPE
Material anillo tórico	NBR
Material carcasa	Metal

VS-PPC-C1-SCRJ-MNNA-PG9-A3C-C - Conector de fibra óptica



1608045

<https://www.phoenixcontact.com/es/productos/1608045>

Cable/línea

Tipo de cable	Fibra con revestimiento de plástico
Diámetro exterior del cable ()	6,5 mm ... 9,5 mm
Diámetro de conductor	2,2 mm
Conductores individuales, diámetro	2,2 mm
Resistencia al aceite	sí
Resistencia a las llamas	sí

Cable de fibra óptica

Número de fibras	2
Fibra	200/230 µm
Tipo de fibra	PCF

Propiedades mecánicas

Datos mecánicos

Ciclos de enchufe	≥ 500
-------------------	-------

Parámetros

Atenuación	≥ 2 dB (Atenuación de inserción)
------------	----------------------------------

Condiciones medioambientales y de vida útil

Condiciones ambientales

Índice de protección	IP65/IP67
Temperatura ambiente (servicio)	-25 °C ... 70 °C
Temperatura ambiente (almacenamiento / transporte)	-25 °C ... 70 °C
Temperatura ambiente (montaje)	0 °C ... 50 °C
Resistencia al aceite	sí

Normas y especificaciones

Resistencia a las llamas	sí
Resistencia al aceite	sí
Normas/disposiciones	IEC PAS 61076-3-117

Montaje

Tipo de conexión	Push-Pull
------------------	-----------

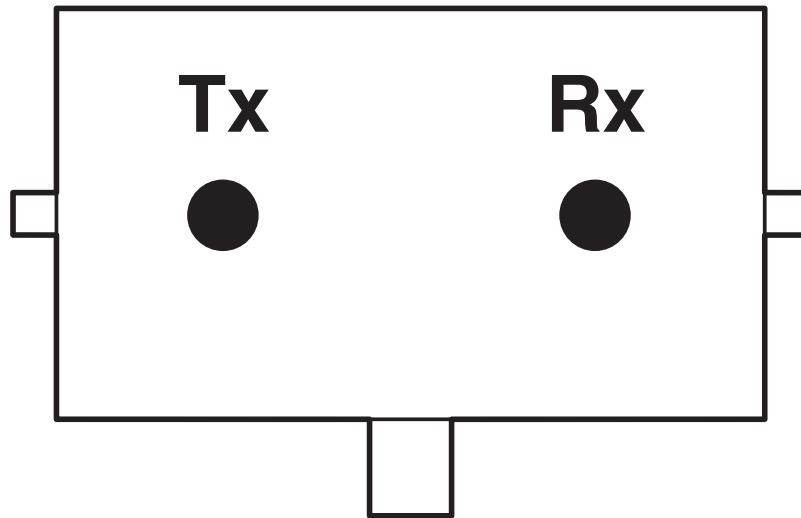
VS-PPC-C1-SCRJ-MNNA-PG9-A3C-C - Conector de fibra óptica

1608045

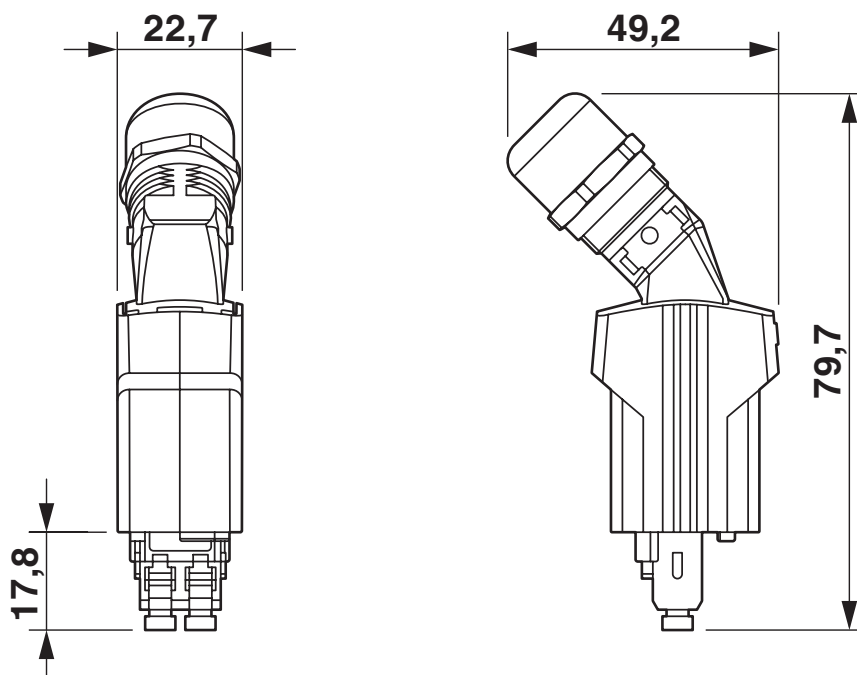
<https://www.phoenixcontact.com/es/productos/1608045>

Dibujos

Plano esquemático



Esquema de dimensiones



Conector enchufable SC-RJ push-pull IP65/67

VS-PPC-C1-SCRJ-MNNA-PG9-A3C-C - Conector de fibra óptica



1608045

<https://www.phoenixcontact.com/es/productos/1608045>

Homologaciones

📄 To download certificates, visit the product detail page: <https://www.phoenixcontact.com/es/productos/1608045>



UL Listed

ID de homologación: E308814-20070105

VS-PPC-C1-SCRJ-MNNA-PG9-A3C-C - Conector de fibra óptica



1608045

<https://www.phoenixcontact.com/es/productos/1608045>

Clasificaciones

ECLASS

ECLASS-11.0	19170122
ECLASS-12.0	19170122
ECLASS-13.0	19170122

ETIM

ETIM 9.0	EC001122
----------	----------

UNSPSC

UNSPSC 21.0	43223300
-------------	----------

VS-PPC-C1-SCRJ-MNNA-PG9-A3C-C - Conector de fibra óptica



1608045

<https://www.phoenixcontact.com/es/productos/1608045>

Environmental product compliance

China RoHS

Espacio de tiempo para el uso previsto: ilimitado = EFUP-e

Sin sustancias peligrosas por encima de los umbrales

VS-PPC-C1-SCRJ-MNNA-PG9-A3C-C - Conector de fibra óptica



1608045

<https://www.phoenixcontact.com/es/productos/1608045>

Accesorios

PSM-HCS-KONFTOOL/SC-RJ - Herramienta de confeccionado

2708876

<https://www.phoenixcontact.com/es/productos/2708876>

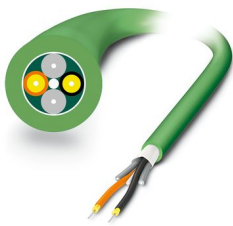


Maletín para confeccionado HCS para conector de montaje rápido SC-RJ, incluye cuchilla para pelar, pelacables, tijeras para hilo de aramida, separador de fibras, microscopio, herramienta para corte de fibras para fibras HCS estándar y HCS GI, dos conectores SC-RJ para fibras HCS estándar y documentación

FL FOC PN-B-HCS-200/230 - Cable de fibra óptica

2313766

<https://www.phoenixcontact.com/es/productos/2313766>



Cable de fibra PROFINET PCF, dúplex 200 µm/230 µm, para la disposición en instalaciones y máquinas fijas, tipo B, revestimiento externo de PVC, material por metros sin conector

VS-PPC-C1-SCRJ-MNNA-PG9-A3C-C - Conector de fibra óptica



1608045

<https://www.phoenixcontact.com/es/productos/1608045>

FOC-OE-OE-HB01/... - Cable de fibra óptica

1406432

<https://www.phoenixcontact.com/es/productos/1406432>



Cable outdoor PCF, 2 conductores, cable breakout completo para tendido fijo, protección contra roedores no metálica, fácil de colocar, resistente a los rayos UV, alta resistencia mecánica y térmica, humea poco, sin halógenos y autoextinguible, resistencia a las pisadas mejorada, resistente al agua longitudinal y transversalmente

PSM-HCS-CLEAVETOOL/SCRJ - Herramienta de confeccionado

2313122

<https://www.phoenixcontact.com/es/productos/2313122>



Herramienta para grietas de fibra para fibra PCF, esquema de enchufes: SC-RJ o SC dúplex para confeccionar enchufes SC de montaje rápido, para la ampliación del PSM-PCF-KONFTOOL...

Phoenix Contact 2023 © - Todos los derechos reservados

<https://www.phoenixcontact.com>

PHOENIX CONTACT, S.A.U.

Parque Tecnológico de Asturias p. 16-17

E-33428 LLANERA (Asturias)

+34 985 791 636

info@phoenixcontact.es