

# VS-PC-2X-POF-980-SCRJ/FSMA-5 - Cable de conexión de fibra óptica



1657122

<https://www.phoenixcontact.com/es/productos/1657122>

Tenga en cuenta que los datos mostrados en este documento PDF se generaron a partir de nuestro catálogo online. Por favor, encontrará todos los datos en la documentación del usuario. Prevalecen nuestras condiciones generales de uso para descargas.



Cable de fibra óptica confeccionado, cable break-out, fibra de polímero de 980/1000  $\mu\text{m}$ , SC-RJ/IP20 a FSMA/IP20, para la colocación dentro de armarios de control, el cable es adecuado para el uso en exteriores con protección UV, longitud: 5 m

## Datos comerciales

Código de artículo	1657122
Unidad de embalaje	1 Unidades
Cantidad mínima de pedido	1 Unidades
Clave de venta	ABNIBA
Clave de producto	ABNIBA
Página del catálogo	Página 214 (PC-2009)
GTIN	4046356100182
Peso por unidad (incluido el embalaje)	76 g
Peso por unidad (sin incluir el embalaje)	76 g
Número de tarifa arancelaria	85447000
País de origen	DE

# VS-PC-2X-POF-980-SCRJ/FSMA-5 - Cable de conexión de fibra óptica



1657122

<https://www.phoenixcontact.com/es/productos/1657122>

## Datos técnicos

### Propiedades del artículo

Tipo de sensor	Ethernet
Número de polos	2
Cara de enchufe	SCRJ según DIN EN 50377-6-1
Número de puestos enchufables	2

### Propiedades eléctricas

Atenuación	< 2,5 dB (con 660 nm)
Medio de transmisión	Fibra óptica

### Datos del material

Material carcasa	PBT/Alpaca
Envoltura exterior, material	PE

### Conectores

#### Conexión 1

Construcción	Conector recta SC-RJ
Índice de protección	IP20
Número de polos	2

#### Conexión 2

Construcción	Conector recta FSMA
Número de polos	2
Índice de protección	IP20

### Cable/línea

Tipo de cable	Fibra de polímero (980 / 1000 µm)
Tipo de cable	Cable breakout
Envoltura exterior, material	PE
Envoltura exterior, color	negro
Menor radio de flexión, montaje fijo	30 mm
Menor radio de flexión, montaje móvil	30 mm
Temperatura ambiente (servicio)	-20 °C ... 70 °C

#### Cable de fibra óptica

Número de fibras	2
Fibra	Fibra de polímero 980/1000 µm
Tipo de fibra	Fibra POF A4A
Medio de transmisión	Fibra óptica

### Propiedades mecánicas

# VS-PC-2X-POF-980-SCRJ/FSMA-5 - Cable de conexión de fibra óptica



1657122

<https://www.phoenixcontact.com/es/productos/1657122>

## Datos mecánicos

Ciclos de enchufe	≥ 1000
-------------------	--------

## Parámetros

Atenuación	< 2,5 dB (con 660 nm)
------------	-----------------------

## Condiciones medioambientales y de vida útil

### Condiciones ambientales

Índice de protección	IP20
	IP20
Temperatura ambiente (servicio)	-20 °C ... 70 °C
Temperatura ambiente (almacenamiento / transporte)	-40 °C ... 85 °C
Temperatura ambiente (montaje)	-5 °C ... 50 °C

## Montaje

Tipo de conexión	POF SC-RJ
------------------	-----------

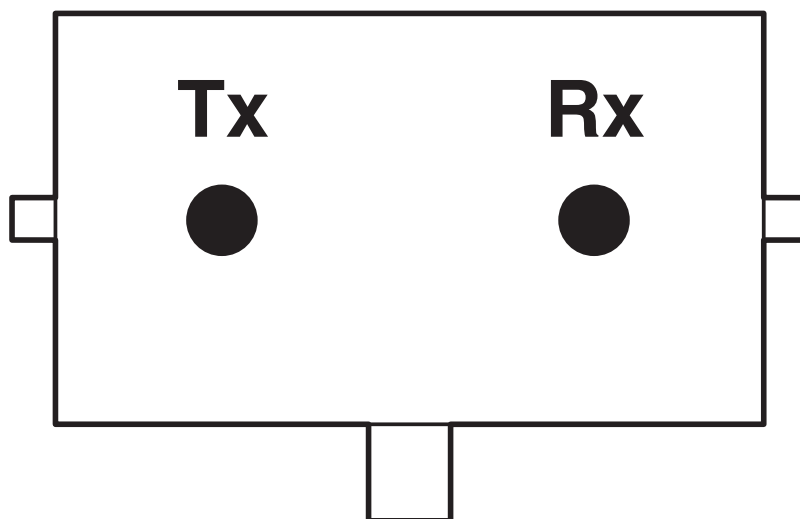
# VS-PC-2X-POF-980-SCRJ/FSMA-5 - Cable de conexión de fibra óptica

1657122

<https://www.phoenixcontact.com/es/productos/1657122>

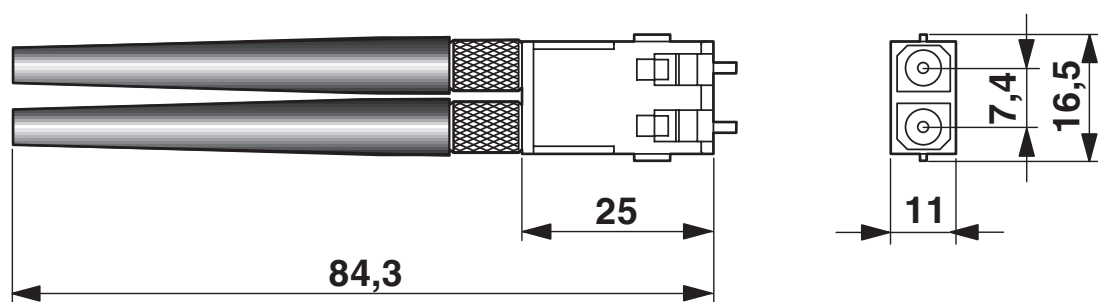
## Dibujos

Plano esquemático



Esquema de polos Conector macho SCRJ

Esquema de dimensiones



Conector enchufable SC-RJ IP20

# VS-PC-2X-POF-980-SCRJ/FSMA-5 - Cable de conexión de fibra óptica



1657122

<https://www.phoenixcontact.com/es/productos/1657122>

## Clasificaciones

### ECLASS

ECLASS-11.0	27061003
-------------	----------

### UNSPSC

UNSPSC 21.0	26121607
-------------	----------

# VS-PC-2X-POF-980-SCRJ/FSMA-5 - Cable de conexión de fibra óptica



1657122

<https://www.phoenixcontact.com/es/productos/1657122>

## Environmental product compliance

China RoHS	Espacio de tiempo para el uso previsto (EFUP): 50 años
	Encontrará información sobre las sustancias peligrosas en la declaración del fabricante en "Descargas"

Phoenix Contact 2023 © - Todos los derechos reservados  
<https://www.phoenixcontact.com>

PHOENIX CONTACT, S.A.U.  
Parque Tecnológico de Asturias p. 16-17  
E-33428 LLANERA (Asturias)  
+34 985 791 636  
[info@phoenixcontact.es](mailto:info@phoenixcontact.es)