

AI 1-8 RD-B 3000 - Aderendhülse



3240665

<https://www.phoenixcontact.com/de/produkte/3240665>

Bitte beachten Sie, dass die in diesem PDF-Dokument angezeigten Daten aus unserem Online-Katalog generiert wurden. Bitte finden Sie die vollständigen Daten in der Benutzer-Dokumentation. Es gelten unsere Allgemeinen Nutzungsbedingungen für Downloads.

Aderendhülse, Länge Kontaktbereich: 8 mm, Hülsenlänge: 14 mm, Farbe: rot



Ihre Vorteile

- Die Hülsen werden auf Großspulen bis zu 3000 Stück geliefert
- Aderendhülsen in Bandform für die automatisierte Bearbeitung

Kaufmännische Daten

| | |
|--|---------------|
| Artikelnummer | 3240665 |
| Verpackungseinheit | 3.000 Stück |
| Mindestbestellmenge | 3.000 Stück |
| Verkaufsschlüssel | BF |
| Produktschlüssel | BH3414 |
| GTIN | 4046356625432 |
| Gewicht pro Stück (inklusive Verpackung) | 0,131 g |
| Gewicht pro Stück (exklusive Verpackung) | 0,112 g |
| Zolltarifnummer | 85369010 |
| Ursprungsland | DE |

AI 1-8 RD-B 3000 - Aderendhülse

3240665

<https://www.phoenixcontact.com/de/produkte/3240665>

Technische Daten

Artikeleigenschaften

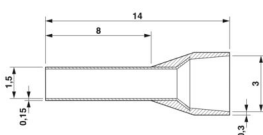
| | |
|--------------------|--|
| Produkttyp | Aderendhülse |
| Leiterklasse | flexible Leiter, Klasse 2, 5, 6 / B, C, K, M |
| Produkteigenschaft | Gegurtete Form für die automatisierte Fertigung |
| | UL-zertifiziert |
| | Bestehend aus weichem Elektrolytkupfer mit galvanischer Verzinnung |
| | Entsprechen maßlich den Anforderungen der DIN 46228-4 und UL 486F |
| | Kunststoffkragen aus Polypropylen |
| | Halogenfrei |
| | Lang-/Kurzzeittemperatur: +105 °C/+120 °C |

Anschlussdaten

Leiteranschluss

| | |
|---------------------------------|-------------------|
| Leiterquerschnitt flexibel max. | 1 mm ² |
| Leiterquerschnitt AWG max | 18 |
| Abisolierlänge | 11 mm |

Maße

| | |
|------------------------|--|
| Maßzeichnung |  |
| Hülsenlänge | 14 mm |
| Länge Kontaktbereich | 8 mm |
| Abisolierlänge maximal | 11 mm |
| Hüsendurchmesser | 1,5 mm |
| Hülsenwandstärke | 0,15 mm |
| Isolierkragenstärke | 0,3 mm |
| Innenmaß Isolierkragen | 3 mm |

Materialangaben

| | |
|--------------------------------|--------------------------|
| Farbe | rot (RAL 3001) |
| Material | CU-DHP |
| Brennbarkeitsklasse nach UL 94 | HB |
| Beschichtung | galvanisch verzinkt |
| Oberflächenbeschaffenheit | galvanisch verzinkt |
| Inhaltsstoffe | silikon- und halogenfrei |

Mechanische Eigenschaften

AI 1-8 RD-B 3000 - Aderendhülse



3240665

<https://www.phoenixcontact.com/de/produkte/3240665>

Technische Daten

| | |
|-------------|-------|
| Hülsenlänge | 14 mm |
|-------------|-------|

Umwelt- und Lebensdauerbedingungen

Umgebungsbedingungen

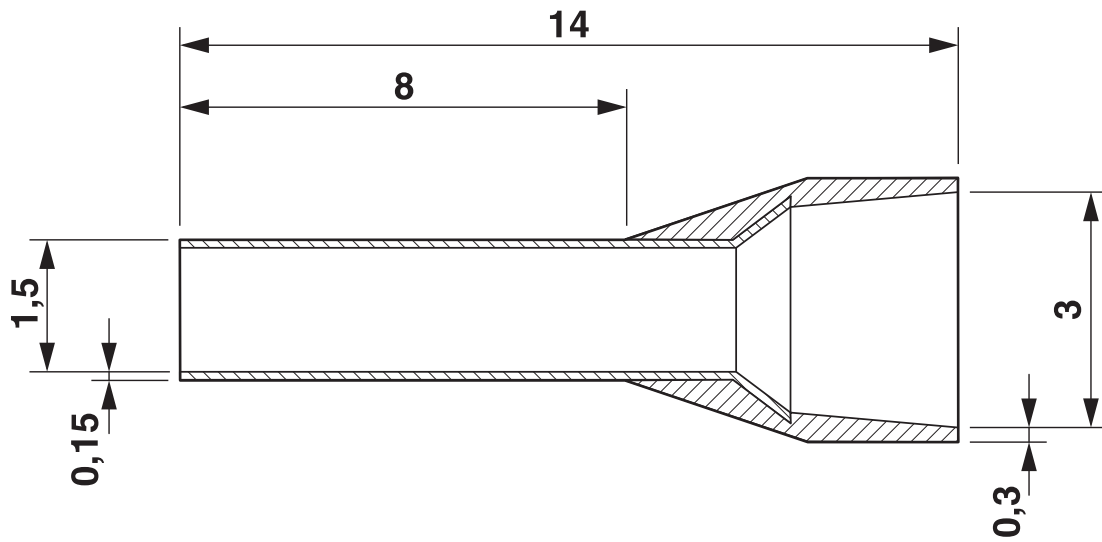
| | |
|--------------------|--|
| Dauertemperatur | 105 °C (-40 °C belastungsfrei / 0 °C dynamische Belastung) |
| Kurzzeittemperatur | 120 °C |

Normen und Bestimmungen

| | |
|------------------|------------------------|
| Design nach Norm | DIN 46228-4, UL 486F-E |
|------------------|------------------------|

Zeichnungen

Maßzeichnung



AI 1-8 RD-B 3000 - Aderendhülse

3240665

<https://www.phoenixcontact.com/de/produkte/3240665>



Zulassungen

📄 Zum Herunterladen von Zertifikaten, besuchen Sie die Produktdetailseite: <https://www.phoenixcontact.com/de/produkte/3240665>



cULus Listed

Zulassungs-ID: E488001

AI 1-8 RD-B 3000 - Aderendhülse



3240665

<https://www.phoenixcontact.com/de/produkte/3240665>

Klassifikationen

ECLASS

| | |
|-------------|----------|
| ECLASS-13.0 | 27400201 |
| ECLASS-15.0 | 27400201 |

ETIM

| | |
|-----------|----------|
| ETIM 10.0 | EC000005 |
|-----------|----------|

UNSPSC

| | |
|-------------|----------|
| UNSPSC 21.0 | 27121700 |
|-------------|----------|

AI 1-8 RD-B 3000 - Aderendhülse



3240665

<https://www.phoenixcontact.com/de/produkte/3240665>

Environmental product compliance

EU RoHS

| | |
|--|------------------------------|
| Erfüllt die Anforderungen nach RoHS-Richtlinie | Ja, Keine Ausnahmeregelungen |
|--|------------------------------|

China RoHS

| | |
|--|---|
| Environment friendly use period (EFUP) | EFUP-E |
| | Keine Gefahrstoffe über den Grenzwerten |

EU REACH SVHC

| | |
|---|--|
| Hinweis auf REACH-Kandidatenstoff (CAS-Nr.) | Kein Stoff mit einem Massenanteil von mehr als 0,1 % |
|---|--|

Phoenix Contact 2026 © - Alle Rechte vorbehalten
<https://www.phoenixcontact.com>

PHOENIX CONTACT Deutschland GmbH
Flachmarktstraße 8
D-32825 Blomberg
+49 52 35/3-1 20 00
info@phoenixcontact.de