

# PLC-RSC- 24DC/21AU - Relaismodul



2966265

<https://www.phoenixcontact.com/de/produkte/2966265>

Bitte beachten Sie, dass die in diesem PDF-Dokument angezeigten Daten aus unserem Online-Katalog generiert wurden. Bitte finden Sie die vollständigen Daten in der Benutzer-Dokumentation. Es gelten unsere Allgemeinen Nutzungsbedingungen für Downloads.



PLC-INTERFACE, bestehend aus Grundklemme PLC-BSC.../21 mit Schraubanschluss und steckbarem Miniaturrelais mit Mehrlagen-Goldkontakt, zur Montage auf Tragschiene NS 35/7,5, 1 Wechsler, Eingangsspannung 24 V DC

## Ihre Vorteile

- Schmale Bauform
- Effiziente Anbindung an die Systemverkabelung mittels V8-Adapter
- RT-III gedichtete Relais
- Sichere Trennung zwischen Spulen- und Kontaktseite
- Funktionelle Steckbrücken
- Integrierte Eingangs- und Entstörbeschaltung

## Kaufmännische Daten

Artikelnummer	2966265
Verpackungseinheit	10 Stück
Mindestbestellmenge	10 Stück
Verkaufsschlüssel	DC
Produktschlüssel	DK6227
GTIN	4017918131036
Gewicht pro Stück (inklusive Verpackung)	38,55 g
Gewicht pro Stück (exklusive Verpackung)	35,5 g
Zolltarifnummer	85364190
Ursprungsland	DE

## Technische Daten

### Artikeleigenschaften

Produkttyp	Relaismodul
Produktfamilie	PLC-INTERFACE
Anwendung	Universal
Betriebsart	100 % ED
Lebensdauer mechanisch	2x 10 <sup>7</sup> Schaltspiele

### Datenpflegestand

Datum letzte Datenpflege	01.04.2026
--------------------------	------------

### Elektrische Eigenschaften

Maximale Verlustleistung bei Nennbedingung	0,22 W
Prüfspannung (Wicklung/Kontakt)	4 kV AC (50 Hz, 1 min., Wicklung/Kontakt)

### Isolationseigenschaften: Spule/Kontakt

Bemessungsisolationsspannung	250 V
Bemessungsstoßspannungsfestigkeit	6 kV
Überspannungskategorie	III
Verschmutzungsgrad	3

### Eingangsdaten

#### Erregerseite

Eingangsnennspannung $U_N$	24 V DC
Eingangsspannungsbereich	18,5 V DC ... 33,6 V DC (20 °C)
Nennspannung (aufgestecktes elektromechanisches Relais)	24 V DC
Schaltverhalten des Antriebs	monostabil
Antrieb (Polung)	gepolt
Typischer Eingangsstrom bei $U_N$	9 mA
Ansprechzeit typisch	5 ms
Rückfallzeit typisch	8 ms
Schutzbeschaltung	Verpolschutz; Verpolschutzdiode
	Freilaufdiode; Freilaufdiode
Betriebsspannungsanzeige	LED gelb

### Ausgangsdaten

#### Schalten

Kontaktausführung	1 Wechsler
Art des Schaltkontaktes	Einfachkontakt
Kontaktart	Signalkontakt
Kontaktmaterial	AgSnO, hartvergoldet
Schaltspannung maximal	30 V AC

# PLC-RSC- 24DC/21AU - Relaismodul



2966265

<https://www.phoenixcontact.com/de/produkte/2966265>

	36 V DC
Schaltspannung minimal	100 mV (10 mA)
Grenzdauerstrom	50 mA
Einschaltstrom maximal	50 mA
Schaltstrom minimal	1 mA (24 V)
Kurzschlussstrom	200 A (bedingter Kurzschlussstrom)
Abschaltleistung (ohmsche Last) maximal	1,2 W (bei 24 V DC)
Ausgangssicherung	4 A gL/gG NEOZED

Schalten: bei zerstörter Goldschicht

Hinweis	<b>folgende Werte gelten bei zerstörter Goldschicht</b>
Schaltspannung maximal	250 V AC/DC
Schaltspannung minimal	5 V (bei 100 mA)
Grenzdauerstrom	6 A
Schaltstrom minimal	10 mA (bei 12 V)
Abschaltleistung (ohmsche Last) maximal	140 W (bei 24 V DC) 20 W (bei 48 V DC) 18 W (bei 60 V DC) 23 W (bei 110 V DC) 40 W (bei 220 V DC) 1500 VA (bei 250 V AC)
Schaltvermögen	2 A (bei 24 V, DC13) 0,2 A (bei 110 V, DC13) 0,1 A (bei 220 V, DC13) 3 A (bei 24 V, AC15) 3 A (bei 120 V, AC15) 3 A (bei 230 V, AC15)

## Anschlussdaten

Anschlussart	Schraubanschluss
Abisolierlänge	8 mm
Schraubengewinde	M3
Leiterquerschnitt starr	0,14 mm <sup>2</sup> ... 2,5 mm <sup>2</sup>
Leiterquerschnitt flexibel	0,14 mm <sup>2</sup> ... 2,5 mm <sup>2</sup> 0,2 mm <sup>2</sup> ... 2,5 mm <sup>2</sup> (Einzel-Aderendhülse) 2x 0,5 mm <sup>2</sup> ... 1,5 mm <sup>2</sup> (TWIN-Aderendhülse)
Leiterquerschnitt AWG	26 ... 14
Anzugsdrehmoment	0,6 Nm ... 0,8 Nm

## Maße

Artikelabmessungen

Breite	6,2 mm
Höhe	80 mm

# PLC-RSC- 24DC/21AU - Relaismodul



2966265

<https://www.phoenixcontact.com/de/produkte/2966265>

Tiefe	94 mm
-------	-------

## Materialangaben

Farbe	grau (RAL 7042)
Brennbarkeitsklasse nach UL 94 (Gehäuse)	V0 (Gehäuse)

## Umwelt- und Lebensdauerbedingungen

### Umgebungsbedingungen

Schutzart (Relaissockel)	IP20 (Relaissockel)
Umgebungstemperatur (Betrieb)	-40 °C ... 70 °C (siehe Derating)
Umgebungstemperatur (Lagerung/Transport)	-40 °C ... 85 °C

## Zulassungen

### CE

Zertifikat	CE-konform
------------	------------

### UKCA

Zertifikat	UKCA-konform
------------	--------------

### Schiffbau-Zulassung

Zertifikat	TAE0000196
------------	------------

### Schadgastest

Kennzeichnung	ISA-S71.04. G3 Harsh Group
	EN 60068-2-60

### Schiffbau-Daten

Temperature	D
Humidity	A
Vibration	B/C
EMC	B
Enclosure	Required protection according to the Rules shall be provided upon installation on board

## EMV-Daten

Elektromagnetische Verträglichkeit	Konformität zur EMV-Richtlinie
Niederspannungs-Richtlinie	Konformität zur NS-Richtlinie

## Normen und Bestimmungen

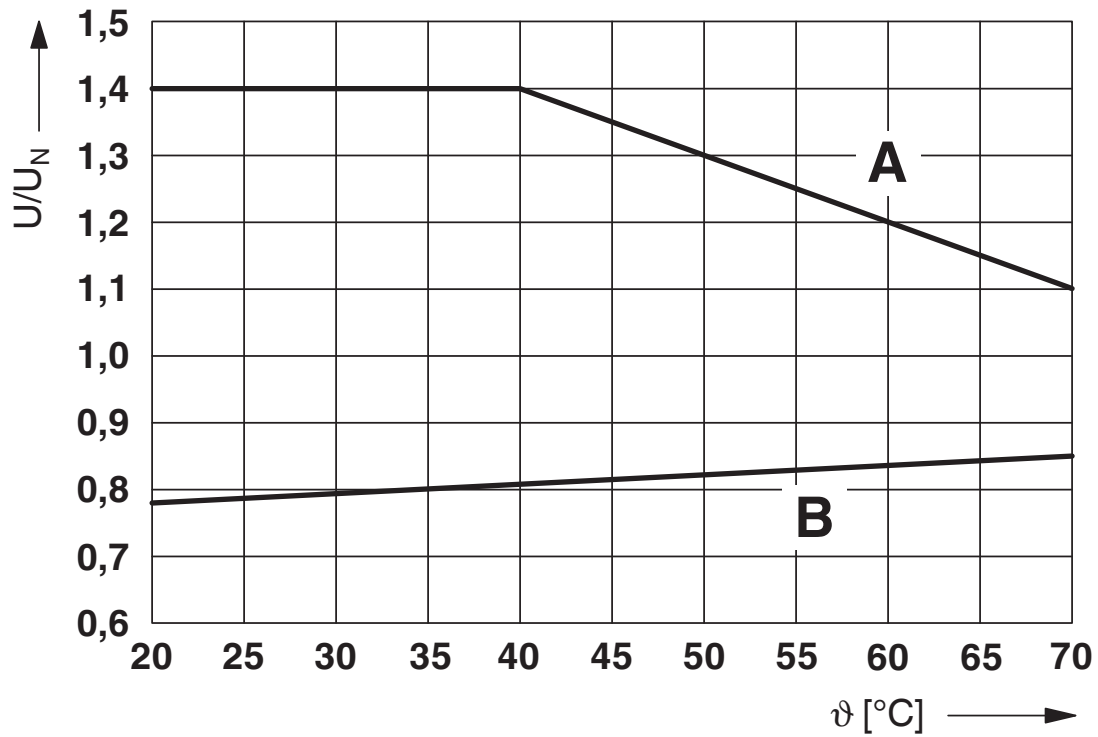
Normen/Bestimmungen	IEC 60947-5-1
---------------------	---------------

## Montage

Montageart	Tragschienenmontage
Montagehinweis	anreihbar ohne Abstand
Einbaulage	beliebig

## Zeichnungen

Diagramm

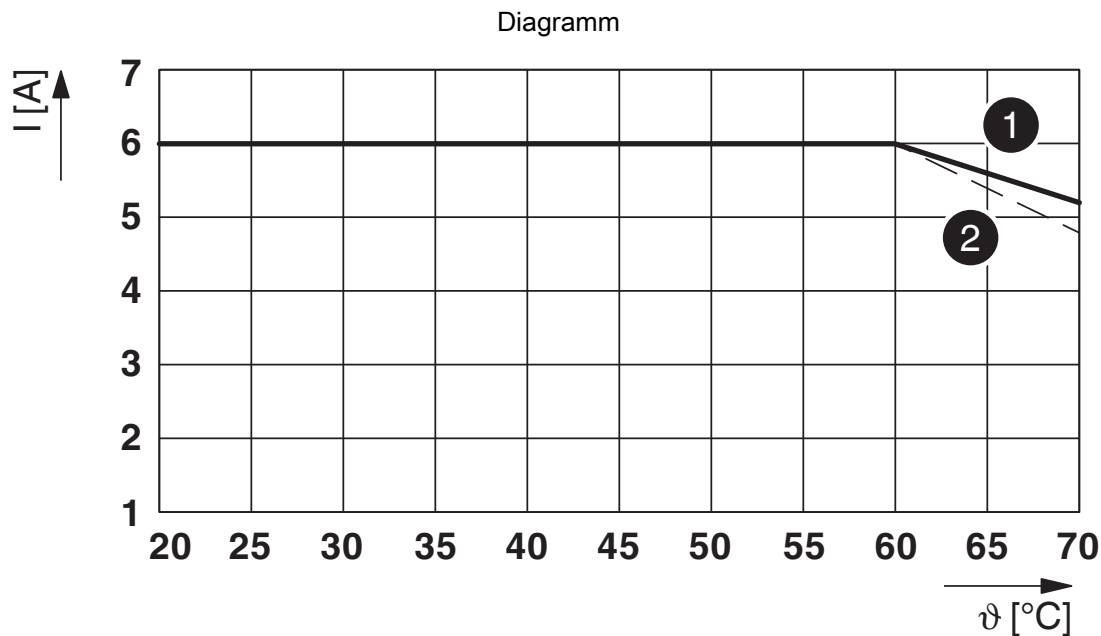


### Kurve A

maximal zulässige Dauerspannung  $U_{\max}$  bei kontaktseitigem Grenzdauerstrom (siehe jeweilige technische Daten)

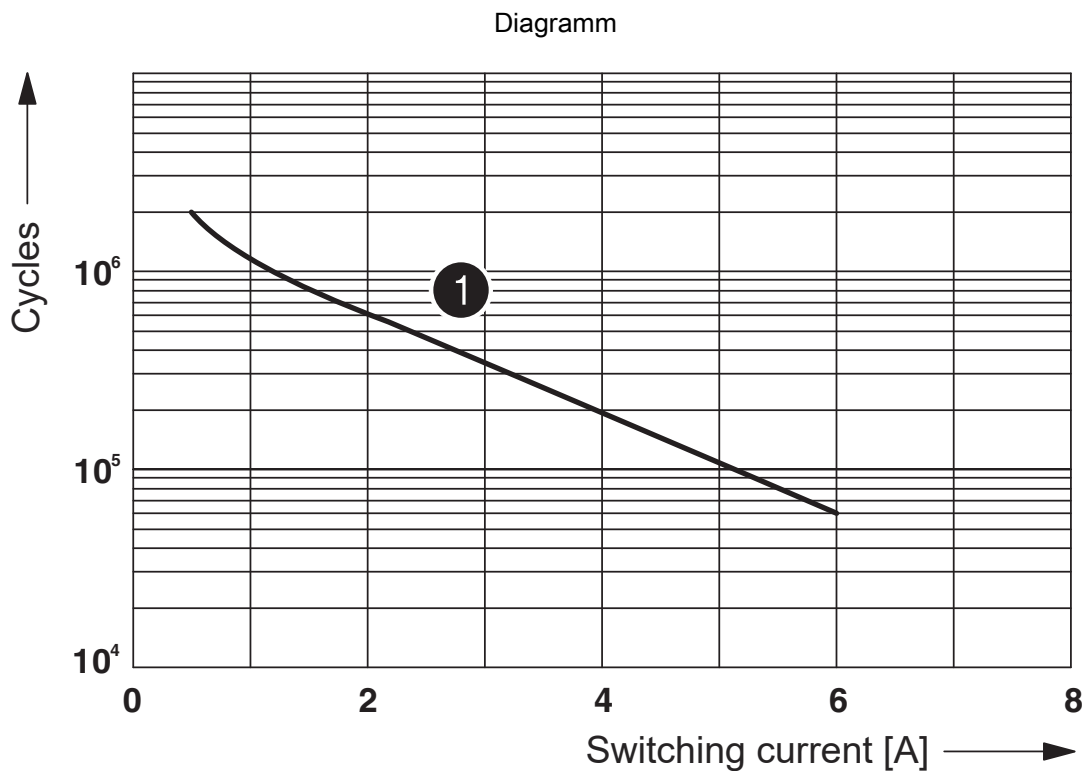
### Kurve B

minimal zulässige Anzugsspannung  $U_{\text{an}}$  nach Vorerregung (siehe jeweilige technische Daten)



### Grenzdauerstrom je Kontakt bei 0,85 ... 1,1 $U_N$ (Kontaktseite)

- (1) Grenzdauerstrom bei waagerechter Einbaulage ohne Abstand
- (2) Grenzdauerstrom bei senkrechter Einbaulage ohne Abstand



① 250 V AC, ohmic load

Diagramm

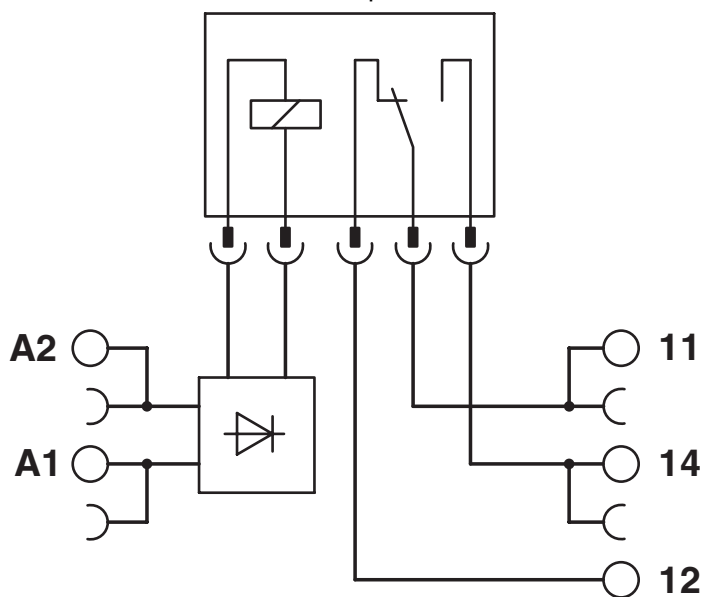


Zulässige Luftfeuchtigkeit für den Betrieb und die Lagerung.  
Die maximale zulässige Umgebungstemperatur gemäß Datenblatt ist zu beachten.

Bereich A: Vereisung bei Umgebungstemperaturen  $\leq 0\text{ °C}$  ist zu verhindern  
Bereich B: Betauung bei Umgebungstemperaturen  $> 0\text{ °C}$  ist zu verhindern

An 30 vollständigen Tagen natürlich über das Jahr verteilt ist bei einer Umgebungstemperatur von  $\leq 25\text{ °C}$  eine Luftfeuchte von 95 % zulässig.

Schaltplan



# PLC-RSC- 24DC/21AU - Relaismodul



2966265

<https://www.phoenixcontact.com/de/produkte/2966265>

## Zulassungen

📄 Zum Herunterladen von Zertifikaten, besuchen Sie die Produktdetailseite: <https://www.phoenixcontact.com/de/produkte/2966265>



**EAC**

Zulassungs-ID: RU\*C-DE.\*08.B.00010



**DNV GL**

Zulassungs-ID: TAE0000196



**cULus Listed**

Zulassungs-ID: E140324



**cULus Listed**

Zulassungs-ID: E140324

2966265

<https://www.phoenixcontact.com/de/produkte/2966265>

## Klassifikationen

### ECLASS

ECLASS-13.0	27371601
ECLASS-15.0	27371601

### ETIM

ETIM 10.0	EC001437
-----------	----------

### UNSPSC

UNSPSC 21.0	39122300
-------------	----------

## Environmental product compliance

### EU RoHS

Erfüllt die Anforderungen nach RoHS-Richtlinie	Ja
Ausnahmeregelungen soweit bekannt	7(a), 7(c)-I

### China RoHS

Environment friendly use period (EFUP)	EFUP-50
	Eine artikelbezogene China RoHS Deklarationstabelle finden Sie im Downloadbereich zum jeweiligen Artikel unter „Herstellereklärung“. Für alle Artikel mit EFUP-E wird keine China RoHS Deklarationstabelle ausgestellt und benötigt.

### EU REACH SVHC

Hinweis auf REACH-Kandidatenstoff (CAS-Nr.)	Hexahydromethylphthalic anhydride(CAS-Nr.: Nicht zutreffend)
	Lead(CAS-Nr.: 7439-92-1)
SCIP	3ca2d0e6-4730-4c75-bcd5-42e949e9df51

### EF3.1 Klimawandel

CO2e kg	0,383 kg CO2e
---------	---------------