

EMG 10-REL/KSR-230/ 1-LC AU - Relaismodul



2964416

<https://www.phoenixcontact.com/de/produkte/2964416>

Bitte beachten Sie, dass die in diesem PDF-Dokument angezeigten Daten aus unserem Online-Katalog generiert wurden. Bitte finden Sie die vollständigen Daten in der Benutzer-Dokumentation. Es gelten unsere Allgemeinen Nutzungsbedingungen für Downloads.



Relaismodul, mit fest eingelötetem Kleinschaltrelais, Goldkontakt für kleine Leistungen, 1 Schließer, Eingangsspannung 230 V AC/DC

Ihre Vorteile

- Integrierte Eingangs- und Entstörbeschaltung

Kaufmännische Daten

| | |
|--|---------------|
| Artikelnummer | 2964416 |
| Verpackungseinheit | 10 Stück |
| Mindestbestellmenge | 1 Stück |
| Verkaufsschlüssel | DC |
| Produktschlüssel | DK61C2 |
| GTIN | 4017918107475 |
| Gewicht pro Stück (inklusive Verpackung) | 36,755 g |
| Gewicht pro Stück (exklusive Verpackung) | 36 g |
| Zolltarifnummer | 85364900 |
| Ursprungsland | DE |

Technische Daten

Hinweise

Nutzungsbeschränkung

| | |
|-------------|---|
| EMV-Hinweis | EMV: Klasse-A-Produkt, siehe Herstellererklärung im Downloadbereich |
|-------------|---|

Artikeleigenschaften

| | |
|------------------------|----------------------------------|
| Produkttyp | Relaismodul |
| Produktfamilie | EMG |
| Anwendung | Universal |
| Betriebsart | 100 % ED |
| Lebensdauer mechanisch | ca. 2×10^7 Schaltspiele |

Isolationseigenschaften

| | |
|------------------------|-----------------|
| Isolierung | Basisisolierung |
| Überspannungskategorie | III |
| Verschmutzungsgrad | 2 |

Datenpflegestand

| | |
|--------------------------|------------|
| Datum letzte Datenpflege | 01.04.2026 |
|--------------------------|------------|

Elektrische Eigenschaften

| | |
|--|---|
| Maximale Verlustleistung bei Nennbedingung | 1,1 W |
| Prüfspannung (Wicklung/Kontakt) | 4 kV AC (50 Hz, 1 min., Wicklung/Kontakt) |
| Bemessungsisolationsspannung | 260 V AC |
| Bemessungsstoßspannung | 4 kV |

Eingangsdaten

Erregerseite

| | |
|-----------------------------------|---|
| Eingangsnennspannung U_N | 230 V AC/DC |
| Eingangsspannungsbereich | 184 V AC/DC ... 253 V AC/DC (20 °C) |
| Schaltverhalten des Antriebs | monostabil |
| Antrieb (Polung) | gepolt |
| Typischer Eingangsstrom bei U_N | 4,8 mA |
| Ansprechzeit typisch | 7 ms |
| Rückfallzeit typisch | 11 ms |
| Schutzbeschaltung | Brückengleichrichter; Brückengleichrichter Überspannungsschutz; Varistor |
| Betriebsspannungsanzeige | LED gelb |

Ausgangsdaten

Schalten

EMG 10-REL/KSR-230/ 1-LC AU - Relaismodul



2964416

<https://www.phoenixcontact.com/de/produkte/2964416>

| | |
|---|-----------------------|
| Kontaktausführung | 1 Schließer |
| Art des Schaltkontaktes | Doppelkontakt |
| Kontaktmaterial | AgPd60, hartvergoldet |
| Schaltspannung maximal | 30 V AC 36 V DC |
| Schaltspannung minimal | 100 µV |
| Grenzdauerstrom | 0,5 A |
| Einschaltstrom maximal | 0,2 A |
| Schaltstrom minimal | 20 µA |
| Abschaltleistung (ohmsche Last) maximal | 5 W (bei 24 V DC) |

Schalten: bei zerstörter Goldschicht

| | |
|---|--|
| Hinweis | folgende Werte gelten bei zerstörter Goldschicht |
| Schaltspannung maximal | 125 V AC 150 V DC |
| Grenzdauerstrom | 2 A |
| Einschaltstrom maximal | 2 A |
| Abschaltleistung (ohmsche Last) maximal | 29 W (bei 24 V DC) 29 W (bei 48 V DC) 29 W (bei 60 V DC) |

Anschlussdaten

Erregerseite

| | |
|----------------------------|---|
| Anschlussart | Schraubanschluss |
| Abisolierlänge | 8 mm |
| Schraubengewinde | M3 |
| Leiterquerschnitt starr | 0,2 mm ² ... 4 mm ² |
| Leiterquerschnitt flexibel | 0,2 mm ² ... 2,5 mm ² |
| Leiterquerschnitt AWG | 24 ... 12 |

Kontaktseite

| | |
|----------------------------|---|
| Anschlussart | Schraubanschluss |
| Abisolierlänge | 8 mm |
| Schraubengewinde | M3 |
| Leiterquerschnitt starr | 0,2 mm ² ... 4 mm ² |
| Leiterquerschnitt flexibel | 0,2 mm ² ... 2,5 mm ² |
| Leiterquerschnitt AWG | 24 ... 12 |

Maße

Artikelabmessungen

| | |
|--------|---------|
| Breite | 10,6 mm |
| Höhe | 75 mm |
| Tiefe | 53,5 mm |

EMG 10-REL/KSR-230/ 1-LC AU - Relaismodul



2964416

<https://www.phoenixcontact.com/de/produkte/2964416>

Materialangaben

| | |
|-------|-----------------|
| Farbe | grün (RAL 6021) |
|-------|-----------------|

Umwelt- und Lebensdauerbedingungen

Umgebungsbedingungen

| | |
|--|------------------|
| Schutzart | IP20 |
| Umgebungstemperatur (Betrieb) | -20 °C ... 40 °C |
| Umgebungstemperatur (Lagerung/Transport) | -20 °C ... 70 °C |

Normen und Bestimmungen

| | |
|---------------------|-----------|
| Normen/Bestimmungen | IEC 60664 |
| | EN 50178 |

Montage

| | |
|----------------|------------------------|
| Montageart | Tragschienenmontage |
| Montagehinweis | anreihbar ohne Abstand |
| Einbaulage | beliebig |

Zeichnungen

Anschlusszeichnung



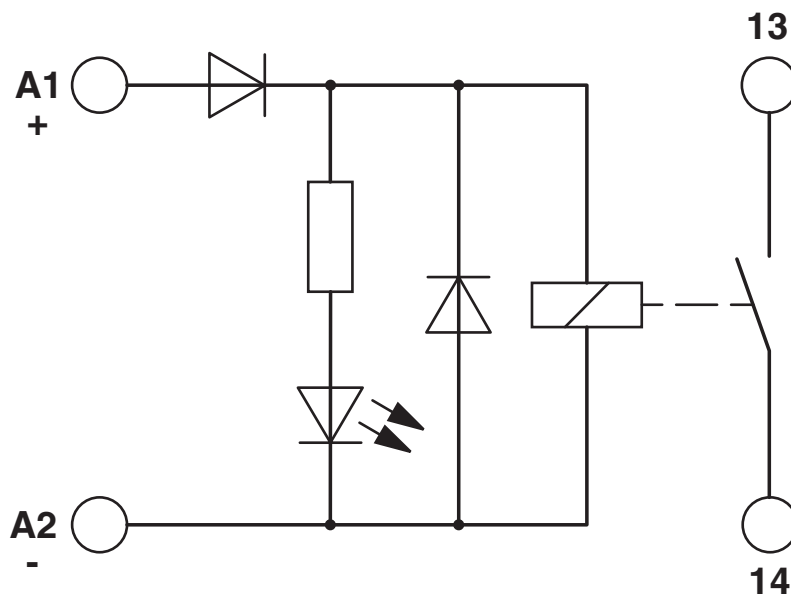
EMG 10-REL/KSR-230/ 1-LC AU - Relaismodul

2964416

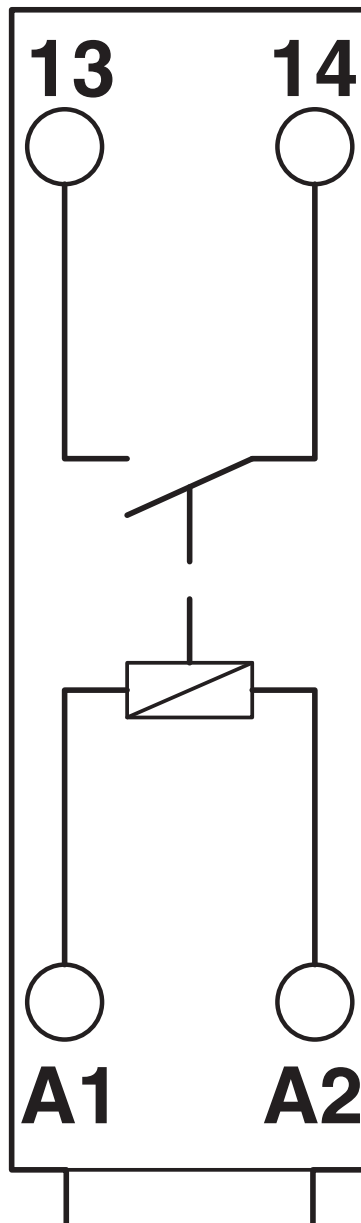
<https://www.phoenixcontact.com/de/produkte/2964416>



Schaltplan



Schaltplan



EMG 10-REL/KSR-230/ 1-LC AU - Relaismodul



2964416

<https://www.phoenixcontact.com/de/produkte/2964416>

Zulassungen

📄 Zum Herunterladen von Zertifikaten, besuchen Sie die Produktdetailseite: <https://www.phoenixcontact.com/de/produkte/2964416>



cUL Recognized
Zulassungs-ID: E238705



UL Recognized
Zulassungs-ID: E238705



EAC
Zulassungs-ID: RU*C-DE.*08.B.00010

2964416

<https://www.phoenixcontact.com/de/produkte/2964416>

Klassifikationen

ECLASS

| | |
|-------------|----------|
| ECLASS-13.0 | 27371601 |
| ECLASS-15.0 | 27371601 |

ETIM

| | |
|-----------|----------|
| ETIM 10.0 | EC001437 |
|-----------|----------|

UNSPSC

| | |
|-------------|----------|
| UNSPSC 21.0 | 39122300 |
|-------------|----------|

2964416

<https://www.phoenixcontact.com/de/produkte/2964416>

Environmental product compliance

EU RoHS

| | |
|--|------------|
| Erfüllt die Anforderungen nach RoHS-Richtlinie | Ja |
| Ausnahmeregelungen soweit bekannt | 6(c), 7(a) |

China RoHS

| | |
|--|--|
| Environment friendly use period (EFUP) | EFUP-50 |
| | Eine artikelbezogene China RoHS Deklarationstabelle finden Sie im Downloadbereich zum jeweiligen Artikel unter „Herstellereklärung“. Für alle Artikel mit EFUP-E wird keine China RoHS Deklarationstabelle ausgestellt und benötigt. |

EU REACH SVHC

| | |
|---|--|
| Hinweis auf REACH-Kandidatenstoff (CAS-Nr.) | Hexahydromethylphthalic anhydride(CAS-Nr.: Nicht zutreffend) |
| | Lead(CAS-Nr.: 7439-92-1) |
| SCIP | 751777af-8775-4420-a764-9ed230c85d6b |

EF3.1 Klimawandel

| | |
|---------|---------------|
| CO2e kg | 0,325 kg CO2e |
|---------|---------------|

Phoenix Contact 2026 © - Alle Rechte vorbehalten
<https://www.phoenixcontact.com>

PHOENIX CONTACT Deutschland GmbH
 Flachmarktstraße 8
 D-32825 Blomberg
 +49 52 35/3-1 20 00
info@phoenixcontact.de