

UM 72-LG 10 - Seitenelement

2959366

<https://www.phoenixcontact.com/de/produkte/2959366>

Bitte beachten Sie, dass die in diesem PDF-Dokument angezeigten Daten aus unserem Online-Katalog generiert wurden. Bitte finden Sie die vollständigen Daten in der Benutzer-Dokumentation. Es gelten unsere Allgemeinen Nutzungsbedingungen für Downloads.

Strangprofil-Aufbaugehäuse, 10 mm schmales Modul, bestehend aus zwei Seitenelementen



Kaufmännische Daten

Artikelnummer	2959366
Verpackungseinheit	10 Stück
Mindestbestellmenge	10 Stück
Verkaufsschlüssel	AM
Produktschlüssel	ACHDBA
GTIN	4017918117603
Gewicht pro Stück (inklusive Verpackung)	13,944 g
Gewicht pro Stück (exklusive Verpackung)	13,76 g
Zolltarifnummer	39269097
Ursprungsland	PL

UM 72-LG 10 - Seitenelement

2959366

<https://www.phoenixcontact.com/de/produkte/2959366>

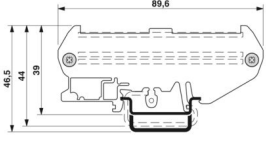


Technische Daten

Artikeleigenschaften

Produkttyp	Aufbaugehäuse-Seitenteil
Gehäuseart	Strangprofilgehäuse
Gehäuseserie	UM
Produktfamilie	UM72
Bauform	für Leiterplattenmaß: 8 mm x 72 mm

Maße

Maßzeichnung	
Breite	8 mm
Tiefe	89,6 mm
Länge	72 mm

Materialangaben

Farbe (Gehäuse)	grün (RAL 6021)
Material	PA
Brennbarkeitsklasse nach UL 94	V0
Oberflächenbeschaffenheit	unbehandelt

Umwelt- und Lebensdauerbedingungen

Umgebungsbedingungen

Umgebungstemperatur (Betrieb)	-15 °C ... 50 °C
-------------------------------	------------------

Angaben zur Leiterplatte

Anzahl der Leiterplattenaufnahmen	2
-----------------------------------	---

Montage

Montageart	Tragschienenmontage, Verschraubung mit Strangprofil
------------	---

UM 72-LG 10 - Seitenelement

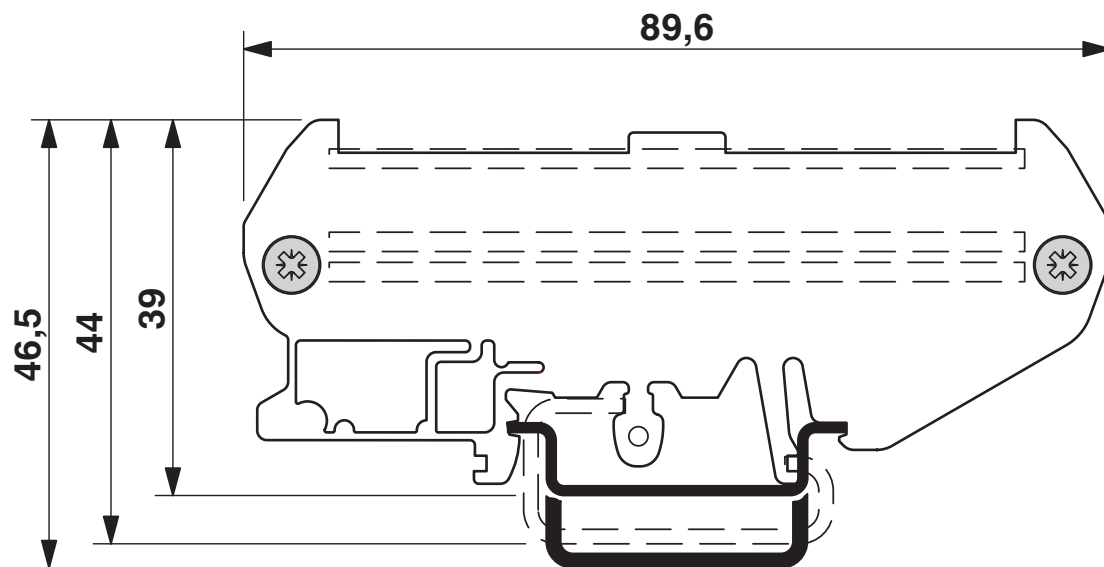
2959366

<https://www.phoenixcontact.com/de/produkte/2959366>



Zeichnungen

Maßzeichnung



UM 72-LG 10 - Seitenelement

2959366

<https://www.phoenixcontact.com/de/produkte/2959366>



Zulassungen

📄 Zum Herunterladen von Zertifikaten, besuchen Sie die Produktdetailseite: <https://www.phoenixcontact.com/de/produkte/2959366>



UL Recognized
Zulassungs-ID: E240868

Klassifikationen

ECLASS

ECLASS-13.0	27190602
ECLASS-15.0	27190602

ETIM

ETIM 10.0	EC002779
-----------	----------

UNSPSC

UNSPSC 21.0	31261500
-------------	----------

2959366

<https://www.phoenixcontact.com/de/produkte/2959366>

Environmental product compliance

EU RoHS

Erfüllt die Anforderungen nach RoHS-Richtlinie	Ja, Keine Ausnahmeregelungen
--	------------------------------

China RoHS

Environment friendly use period (EFUP)	EFUP-E
	Keine Gefahrstoffe über den Grenzwerten

EU REACH SVHC

Hinweis auf REACH-Kandidatenstoff (CAS-Nr.)	Kein Stoff mit einem Massenanteil von mehr als 0,1 %
---	--

Phoenix Contact 2026 © - Alle Rechte vorbehalten
<https://www.phoenixcontact.com>

PHOENIX CONTACT Deutschland GmbH
Flachmarktstraße 8
D-32825 Blomberg
+49 52 35/3-1 20 00
info@phoenixcontact.de