

# EMG 10-REL/KSR- 24/21-LC - Relaismodul



2942658

<https://www.phoenixcontact.com/de/produkte/2942658>

Bitte beachten Sie, dass die in diesem PDF-Dokument angezeigten Daten aus unserem Online-Katalog generiert wurden. Bitte finden Sie die vollständigen Daten in der Benutzer-Dokumentation. Es gelten unsere Allgemeinen Nutzungsbedingungen für Downloads.



Relaismodul, mit fest eingelötetem Kleinschaltrelais, Kontakt (AgNi): mittlere bis große Leistungen, 1 Wechsler, Eingangsspannung 24 V AC/DC

## Ihre Vorteile

- Integrierte Eingangs- und Entstörbeschaltung

## Kaufmännische Daten

Artikelnummer	2942658
Verpackungseinheit	10 Stück
Mindestbestellmenge	1 Stück
Verkaufsschlüssel	DC
Produktschlüssel	DK61C2
GTIN	4017918080808
Gewicht pro Stück (inklusive Verpackung)	41,29 g
Gewicht pro Stück (exklusive Verpackung)	40,83 g
Zolltarifnummer	85364190
Ursprungsland	DE

## Technische Daten

### Hinweise

#### Nutzungsbeschränkung

EMV-Hinweis	EMV: Klasse-A-Produkt, siehe Herstellererklärung im Downloadbereich
-------------	---

### Artikeleigenschaften

Produkttyp	Relaismodul
Produktfamilie	EMG
Anwendung	Universal
Betriebsart	100 % ED
Lebensdauer mechanisch	ca. $2 \times 10^7$ Schaltspiele

#### Isolationseigenschaften

Isolierung	Basisisolierung
Überspannungskategorie	III
Verschmutzungsgrad	2

#### Datenpflegestand

Datum letzte Datenpflege	01.04.2026
--------------------------	------------

### Elektrische Eigenschaften

Maximale Verlustleistung bei Nennbedingung	0,5 W
Prüfspannung (Wicklung/Kontakt)	4 kV AC (50 Hz, 1 min., Wicklung/Kontakt)

### Eingangsdaten

#### Erregerseite

Eingangsnennspannung $U_N$	24 V AC/DC
Eingangsspannungsbereich	21,6 V AC/DC ... 26,4 V AC/DC (20 °C)
Schaltverhalten des Antriebs	monostabil
Antrieb (Polung)	gepolt
Typischer Eingangsstrom bei $U_N$	21 mA
Ansprechzeit typisch	7 ms
Rückfallzeit typisch	11 ms
Schutzbeschaltung	Brückengleichrichter; Brückengleichrichter
Betriebsspannungsanzeige	LED gelb

### Ausgangsdaten

#### Schalten

Kontaktausführung	1 Wechsler
Art des Schaltkontaktes	Einfachkontakt
Kontaktmaterial	AgNi

# EMG 10-REL/KSR- 24/21-LC - Relaismodul



2942658

<https://www.phoenixcontact.com/de/produkte/2942658>

Schaltspannung maximal	250 V AC/DC
Grenzdauerstrom	6 A
Einschaltstrom maximal	8 A
Abschaltleistung (ohmsche Last) maximal	140 W (bei 24 V DC)
	53 W (bei 48 V DC)
	45 W (bei 60 V DC)
	35 W (bei 110 V DC)
	55 W (bei 220 V DC)
	1500 VA (bei 250 V AC)

## Anschlussdaten

### Erregerseite

Anschlussart	Schraubanschluss
Abisolierlänge	8 mm
Schraubengewinde	M3
Leiterquerschnitt starr	0,2 mm <sup>2</sup> ... 4 mm <sup>2</sup>
Leiterquerschnitt flexibel	0,2 mm <sup>2</sup> ... 2,5 mm <sup>2</sup>
Leiterquerschnitt AWG	24 ... 12
Anzugsdrehmoment	0,5 Nm ... 0,6 Nm

### Kontaktseite

Anschlussart	Schraubanschluss
Abisolierlänge	8 mm
Schraubengewinde	M3
Leiterquerschnitt starr	0,2 mm <sup>2</sup> ... 4 mm <sup>2</sup>
Leiterquerschnitt flexibel	0,2 mm <sup>2</sup> ... 2,5 mm <sup>2</sup>
Leiterquerschnitt AWG	24 ... 12

## Maße

### Artikelabmessungen

Breite	10,6 mm
Höhe	75 mm
Tiefe	62,5 mm

## Materialangaben

Farbe	grün (RAL 6021)
-------	-----------------

## Umwelt- und Lebensdauerbedingungen

### Umgebungsbedingungen

Umgebungstemperatur (Betrieb)	-20 °C ... 40 °C
Umgebungstemperatur (Lagerung/Transport)	-20 °C ... 70 °C

## Normen und Bestimmungen

Normen/Bestimmungen	IEC 60664
---------------------	-----------

# EMG 10-REL/KSR- 24/21-LC - Relaismodul



2942658

<https://www.phoenixcontact.com/de/produkte/2942658>

	EN 50178
--	----------

## Montage

Montageart	Tragschienenmontage
Montagehinweis	anreihbar ohne Abstand
Einbaulage	beliebig

Zeichnungen

Anschlusszeichnung



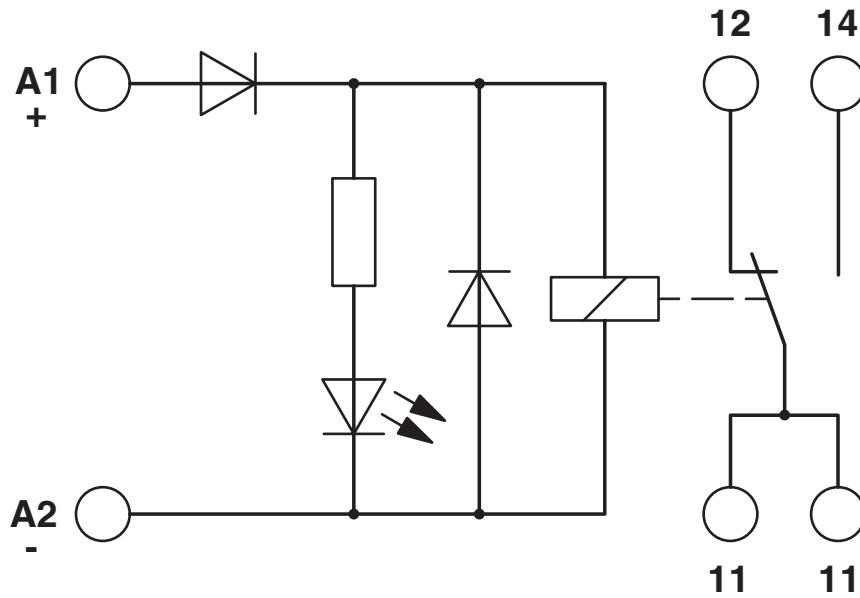
# EMG 10-REL/KSR- 24/21-LC - Relaismodul

2942658

<https://www.phoenixcontact.com/de/produkte/2942658>



Schaltplan



# EMG 10-REL/KSR- 24/21-LC - Relaismodul

2942658

<https://www.phoenixcontact.com/de/produkte/2942658>



Schaltplan



# EMG 10-REL/KSR- 24/21-LC - Relaismodul



2942658

<https://www.phoenixcontact.com/de/produkte/2942658>

## Zulassungen

📄 Zum Herunterladen von Zertifikaten, besuchen Sie die Produktdetailseite: <https://www.phoenixcontact.com/de/produkte/2942658>



**cUL Recognized**  
Zulassungs-ID: E238705



**UL Recognized**  
Zulassungs-ID: E238705



**EAC**  
Zulassungs-ID: RU\*C-DE.\*08.B.00010

2942658

<https://www.phoenixcontact.com/de/produkte/2942658>

## Klassifikationen

### ECLASS

ECLASS-13.0	27371601
ECLASS-15.0	27371601

### ETIM

ETIM 10.0	EC001437
-----------	----------

### UNSPSC

UNSPSC 21.0	39122300
-------------	----------

2942658

<https://www.phoenixcontact.com/de/produkte/2942658>

## Environmental product compliance

### EU RoHS

Erfüllt die Anforderungen nach RoHS-Richtlinie	Ja
Ausnahmeregelungen soweit bekannt	6(c), 7(a)

### China RoHS

Environment friendly use period (EFUP)	EFUP-50
	Eine artikelbezogene China RoHS Deklarationstabelle finden Sie im Downloadbereich zum jeweiligen Artikel unter „Herstellereklärung“. Für alle Artikel mit EFUP-E wird keine China RoHS Deklarationstabelle ausgestellt und benötigt.

### EU REACH SVHC

Hinweis auf REACH-Kandidatenstoff (CAS-Nr.)	Lead(CAS-Nr.: 7439-92-1)
SCIP	cc970316-8033-4f4b-9664-61172f355db5

### EF3.1 Klimawandel

CO2e kg	0,23 kg CO2e
---------	--------------

Phoenix Contact 2026 © - Alle Rechte vorbehalten  
<https://www.phoenixcontact.com>

PHOENIX CONTACT Deutschland GmbH  
Flachmarktstraße 8  
D-32825 Blomberg  
+49 52 35/3-1 20 00  
[info@phoenixcontact.de](mailto:info@phoenixcontact.de)